

Saneerauskohteiden  
asbestikartoituksiin



## NÄYTTEENOTTOLAITE ASBESTIKOHTEISIIN

- Näytteenottolaite asbestityökohteisiin
- Helppokäyttöinen: kytke ja käytä
- Hyvän näytteenottotavan mukainen mittaus
- Toimitetaan kalibroituna ja käyttövalmiina
- Mittaus luotettavilla ja tarkkoilla Kytola-virtausmittareilla

### LAITTEISTO

Alipainepumppu

Virtausmittari, jossa virtauksenasetteluventtiili

Pumppuun sopiva letku pikaliittimellä

Sähkökäyttöinen, 230 VAC

Yhden pisteen mittaus

Kahden pisteen mittaus  
optiona

Ajastin

Kiinteä, ohjelmoitava kellokytkin  
optiona

### TYYPILLISET KÄYTTÖKOHTEET

Asbestityökohteiden lakisääteiset  
mittaukset

# X-XA21

# TEKNISET TIEDOT

Malli X-XA21

Mittausalue ilma 2–18 NL/min

Käyttöjännite 230 VAC (\*120 VAC)

Käyttölämpötila 0...+40°C

Liitännät Letkupikaliitin, letkun sisä-Ø 8 mm, pituus 1.8 m\*\*

Paino 6,2 kg sis. pumppu, virtausmittari

\*Erikoistilauksesta

\*\*HUOM: Suodatinpatruunat eivät sisälly Kytolan toimitukseen. Tutkimuslaboratorio määrittelee sopivan suodatintyyppin.

X-XA21- - -

## Mittauspisteiden lukumäärä

1 1

2 (optio) 2

## Käyttöjännite

120 VAC 1

230 VAC 2

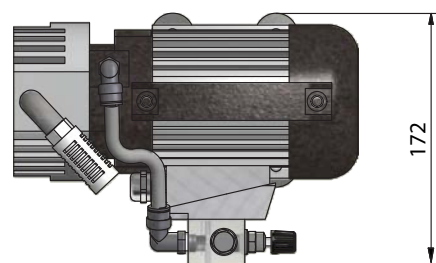
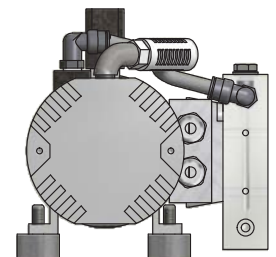
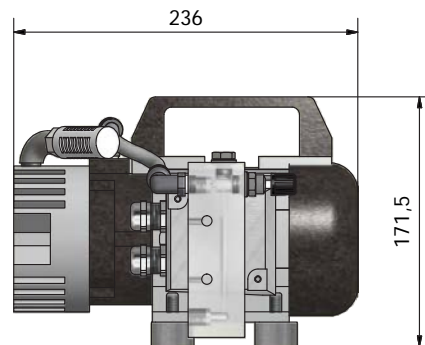
## Mittausalue

2–18 NL/min

5–40 SCFH

R

V



**Kytola**  
INSTRUMENTS

www.kytola.com



**Kytola Instruments Oy**

Olli Kytölän tie 1

40950 Muurame

Puh. 020 779 0690

Faksi 014 631 419

E-mail info@kytola.com