

Vakiovirtaussäädin malli 2851 on suunniteltu matalille nestevirtauksille sovelluksissa, joissa tulo- tai vastapaine vaihtelee sekä kaasuvirtauksille sovelluksissa, joissa vastapaine vaihtelee.

Vakiovirtaussäätimen rakenteessa ja materiaalivalinnoissa on pyritty siihen, että ne soveltuisivat käytettäväksi mahdollisimman suuressa osassa teollisuuden mittaussovelluksia.



Malli 2851 varustettuna virtausmittarilla malli L

- Nesteille ja kaasuille
- Varma toiminta
- Helppo huollettavuus
- Maksimivirtaus  
3,0 L/min H<sub>2</sub>O  
100 NL/min ilma (6 barg)

## VAKIOVIRTAUSSÄÄDIN 2851

Kalvotyyppinen vakiovirtaussäädin toimitetaan yleensä virtausmittarilla malli L.

### OMINAISUUDET

Kaksiosainen rakenne, runko terästä AISI 316

Vertikaali asennus

Kilpailukykyinen hinta

### TYYPILLISIÄ SOVELLUKSIA

Tiivisteveden virtaus

Huuhteluveden virtaus

Neste- tai ilmapursotukset

Pinnankorkeusmittaukset

### ERIKOISOMINAISUUDET

Venttiilin käsinuppi

Viton®-tiivisteet

|                                  |  |
|----------------------------------|--|
| Maksimivirtaus                   | 3,0 L/min H <sub>2</sub> O (100 NL/min ilma at 6 barg) |
| Nimellisivirtaus                 | 2,3 L/min H <sub>2</sub> O (100 NL/min ilma at 6 barg) |
| Maksimipaine-ero                 | 20 bar   |
| Maks. käyttöpain                 | 20 bar (30 bar / 30°C)                                 |
| Painehäviö nimellisivirtauksella | 2 bar  |
| Maks. käyttölämpötila            | 75°C akryyliputkella, 80°C Grilamid-putkella           |
| Runko                            | AISI 316   |
| Jousi                            | AISI 316   |
| Kalvo                            | EPDM   |
| Kalvolautanen                    | AISI 316   |
| Tiivisteet                       | Nitrili (*Viton®, EPDM)                                |
| Verkko                           | PTFE   |
| Liitännät                        | G 1/4" tai NPT 1/4"                                    |
| Asennusasento                    | Vertikaali   |
| Paino                            | 0,85 kg  |



\*Erikoistilauksesta

2851

## Liitännät

G 1/4"

R

NPT 1/4"

N

## Mittausalue

H<sub>2</sub>O L/min

Ilma NL/min

|                |            |    |
|----------------|------------|----|
| 15 – 80 mL/min | 0,5 – 2,5* | 4C |
| 0,01 – 0,13    | 0,5 – 6*   | 5K |
| 0,01 – 0,2     | 0,5 – 7*   | 5A |
| 0,025 – 0,325  | 1 – 10*    | 5B |
| 0,05 – 0,5     | 2 – 14*    | 5C |
| 0,1 – 0,75     | 3 – 20*    | 8T |
| 0,1 – 1        | 5 – 30*    | 8M |
| 0,2 – 1,6      | 10 – 50*   | 8P |
| 0,2 – 2,6      | 10 – 85*   | 8S |
| 0,5 – 3,5**    | 15 – 110*  | 8R |

## Asteikko

H<sub>2</sub>O (L/min) +20°C

A

Suhteellinen 1–10

D

Tehtaan mallikoodi asteikolle

XX

## Mittausputki

Akryyli

Grilamid-TR55

A

G

## Erikoisominaisuus

Käsinappi

Viton®-tiivisteet

EPDM-tiivisteet

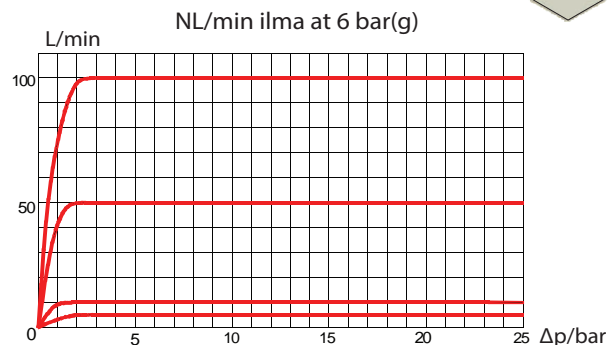
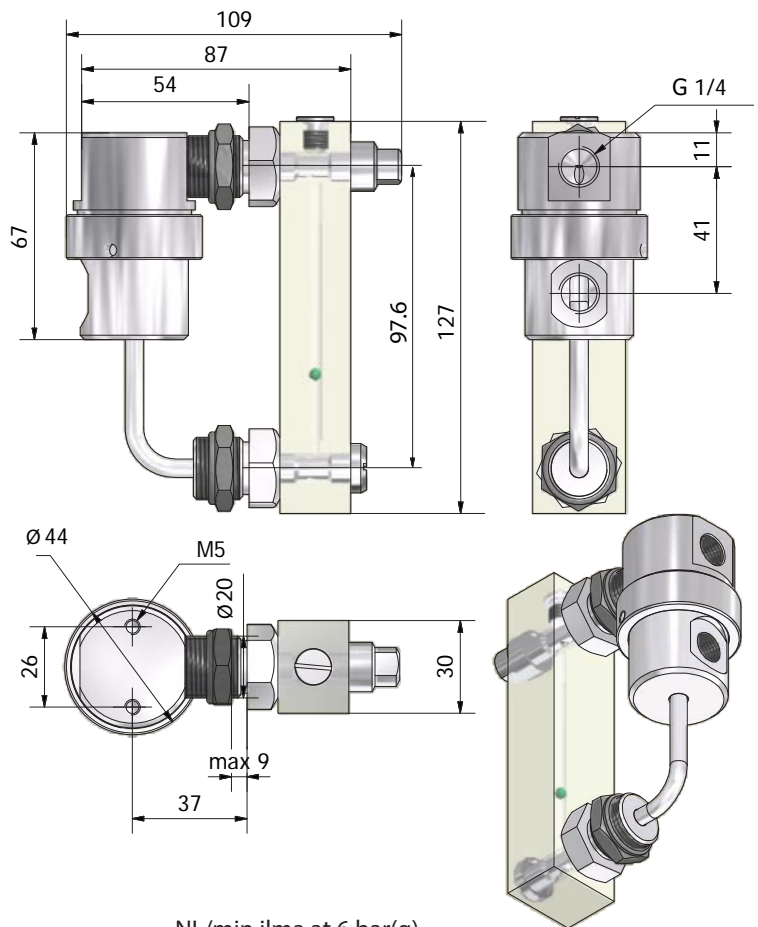
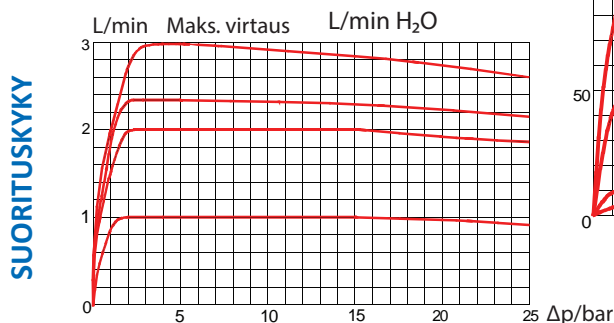
H

V

Y

\*) Esimerkkiasteikko, kalibroitu +20°C / 1,013 bar (abs)  
Kaasuasteikot tulee aina kalibroida todellisen väliaineen, syöttöpaineen ja lämpötilan mukaan. HUOM: Paine-ero säätimen yli täytyy olla vähintään 2 bar.

\*\*) Virtausmittarin mittausalue, säätimen maksimivirtaus on 3,0 L/min H<sub>2</sub>O



**Kytola**  
INSTRUMENTS

www.kytola.com



Kytola Instruments Oy

Olli Kytölän tie 1

40950 Muurame

Puh. 020 779 0690

Faksi 014 631 419

E-mail info@kytola.com