

Vakiovirtaussäädin malli 3630 on suunniteltu käytettäväksi kohteissa, joissa on tärkeää säilyttää virtaus asetellussa arvossa tulo- tai vastapaineen vaihdellessa.

Vakiovirtaussäätimen rakenteessa ja materiaalivalinnoissa on pyritty siihen, että ne soveltuisivat käytettäväksi mahdollisimman suuressa osassa teollisuuden mittaussovelluksia.



Malli 3630 varustettuna mallin L virtausmittarilla

- Nesteille ja kaasuille
- Tarkka toiminta
- Varmatoiminen rakenne
- Helppo huollettavuus
- Maksimivirtaus
1.5 L/min H₂O
60 NL/min ilma (6 barg)

ISO 9001 ISO 14001

VAKIOVIRTAUSSÄÄDIN 3630

Kalvotyyppinen vakiovirtaussäädin toimitetaan yleensä virtausmittarilla malli L.

OMINAISUUDET

Runko alumiinia tai haponkestävää terästä AISI 316

Vertikaali asennus

Kilpailukykyinen hinta

TYYPILLISIÄ SOVELLUKSIA

Vesipursotukset

Ilmapursotukset
pinnankorkeusmittauksissa

Kaasupursotukset
paine-eromittauksissa

ERIKOISOMINAISUUDET

Liitäntävaihtoehdot

Virtaushälytys

Malli 3630

Maksimivirtaus	1.5 L/min H ₂ O, 60 NL/min ilma at 6 bar(g)	Kalvolautanen	Nylon (PA 6) (*PVDF)
Maksimipaine-ero	10 bar	Kalvo	EPDM
Maksimi käyttöpaine	20 bar	Verkko	PTFE
Painehäviö nimellisvirtauksella	2 bar	Tiivisteet	Nitriili (*Viton, EPDM)
Maksimi käyttölämpötila	75°C (*80°C)	Asennus	Vertikaali
Runko	Alumiini tai haponkestävä teräs AISI 316	Liitännät	G 1/4" tai NPT 1/4"
Jousi	Haponkestävä teräs AISI 316	Paino	0.5 kg (alumiinirunko), 1.1 kg (AISI 316 runko)

*) Erikoistilauksesta

3630 - - - -

Säätimen runko

Alumiini (ei H ₂ O:lle)	A
AISI 316	H

Liitännät

G 1/4" vakiona	jätä tyhjäksi
NPT 1/4"	N

Virtausalue

H ₂ O L/min	Ilma NL/min	
15 – 80 mL/min	0,5 – 2,5*	4C
0,01 – 0,13	0,5 – 6*	5K
0,01 – 0,2	0,5 – 7*	5A
0,025 – 0,325	1 – 10*	5B
0,05 – 0,5	2 – 14*	5C
0,1 – 0,75	3 – 20*	8T
0,1 – 1	5 – 30*	8M
0,2 – 1,6	10 – 50*	8P
Tehtaan mallikoodi virtausalueelle		XX

Asteikko

H ₂ O (L/min) +20°C	A
Suhteellinen 1–10	D
Tehtaan mallikoodi virtausalueelle	XX

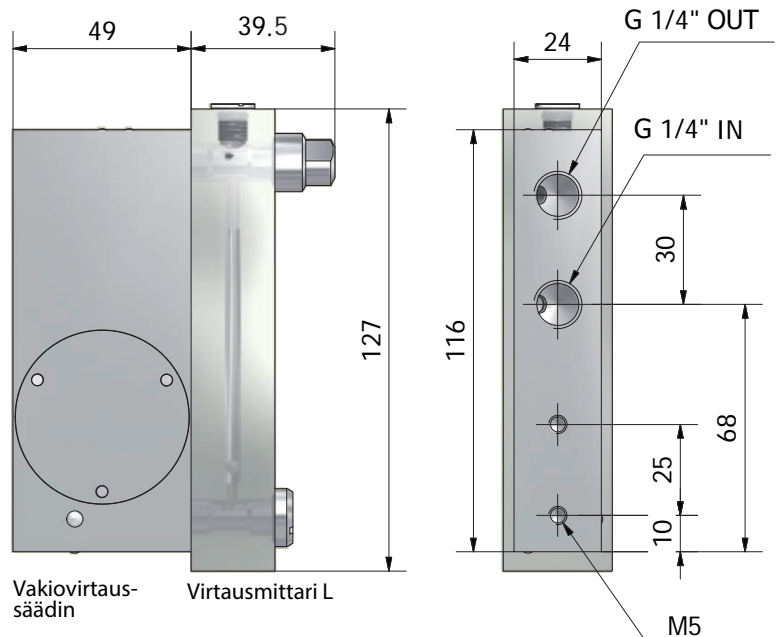
Mittausputki

Akryyli	A
Grilamid TR55	G

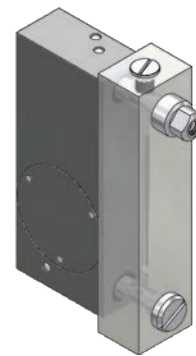
Erikoisominaisuus

Venttiilin käsinappi	H
Viton®-tiivisteet	V

*Esimerkkiasteikko kalibroitu +20°C / 1,013 bar (abs)

Vakiovirtaus-
säädin

Virtausmittari L

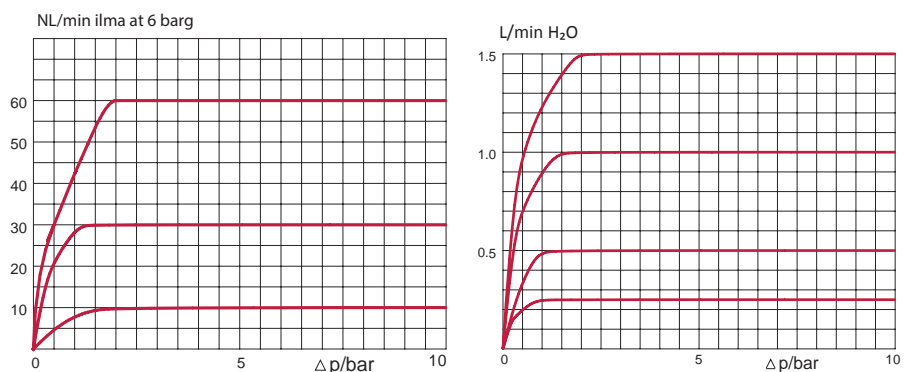


HUOM: Tilattaessa erikoismalleja (virtausalue tai asteikko tai molemmat), prosessiolosuhteet on mainittava kuten näkyy alla olevassa tuoteavainesimerkissä.

HUOM: Kaasuasteikot tulee aina kalibroida todellisen väliaineen, syöttöpaineen ja lämpötilan mukaan. Paine-ero säätimen yli täytyy olla vähintään 2 bar.

TUOTEAVAINESIMERKKEJÄ

Standardi	3630H-8TA-AHV
Erikoismalli	3630A-N-XXXX-AH
Väliaine	CO ₂
Maksimivirtaus	13 NL/min
Minimivirtaus	1 NL/min
Syöttöpaine	5 bar(g)
Lämpötila	+20°C



SUORITUSKYKY