

Kytola® soikioratasmittari malli SR1 on kehitetty kiertovoiteluöljyn virtausmittaukseen vaativissa teollisuusympäristöissä.

SR-mittareiden tekniikka perustuu todellisen tilavuusvirtauksen mittaukseen, joka takaa aina virheettömän virtausmäärän koko mittausasteikolla öljyn lämpötila- ja viskositeettimuutoksista riippumatta.



- Öljylle
- Yksikanavamalli
- Maks. 120 L/min
- Läpinäkyvä kansi
- Kytola kela- tai NAMUR-anturit
- G- tai NPT-liitännät
- Virtauksenasetteluventtiilit
- ATEX-versio (II 2GD c TX) optiona



ISO 9001 ISO 14001

## SOIKIORATASMITTARI SR1

### OMINAISUUDET

Laaja viskositeettialue  
30 – 1000 cSt

Riippumaton viskositeetti- ja  
lämpötilamuutoksista

Läpinäkyvän kannen ansiosta öljyn  
virtaus näkyy selkeästi

Pulssilähtö

Vankka rakenne

Huoltoventtiilit mahdollistavat käytönaikaisen huollon ( SR1-1...SR1-6)

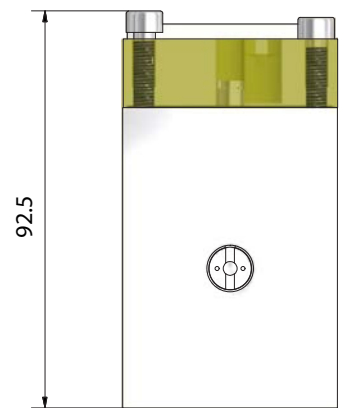
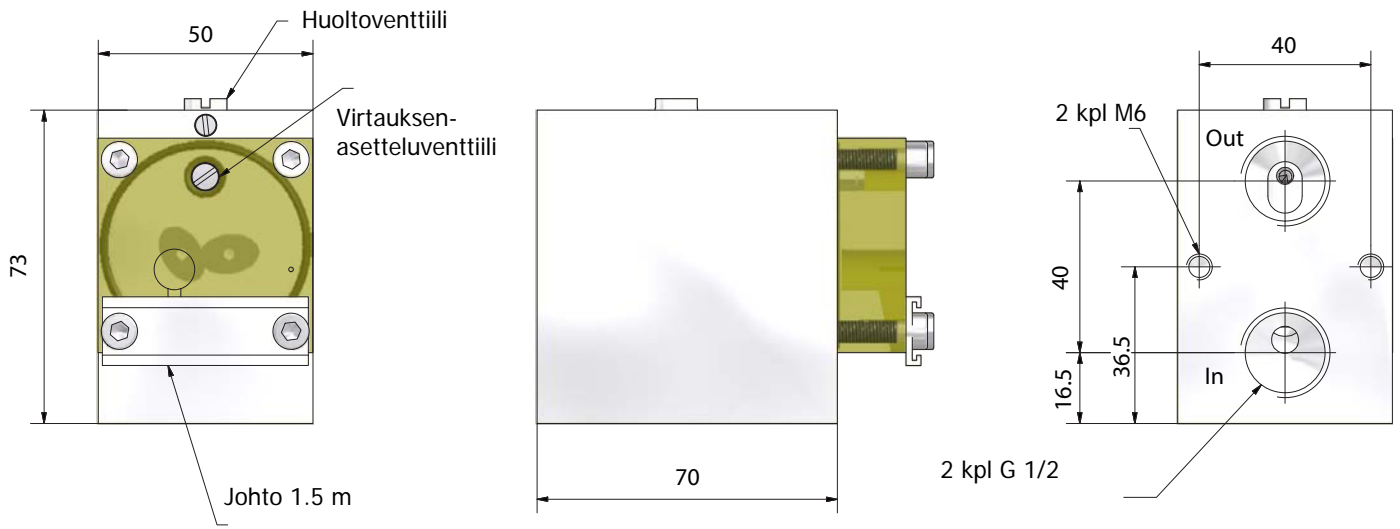
### TYYPILLISET SOVELLUKSET

Kiertovoiteluöljyn mittaus

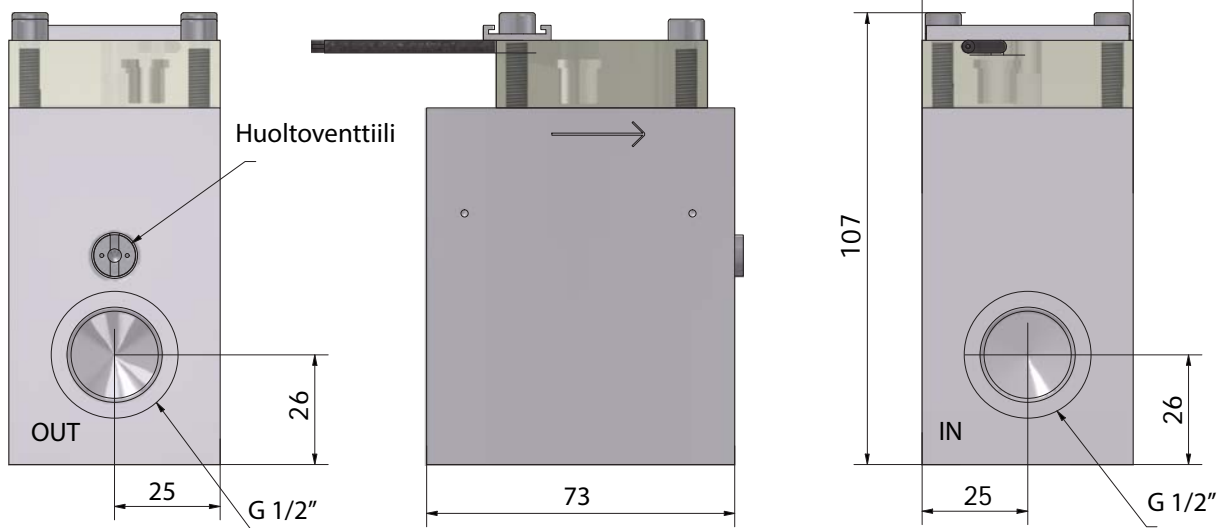
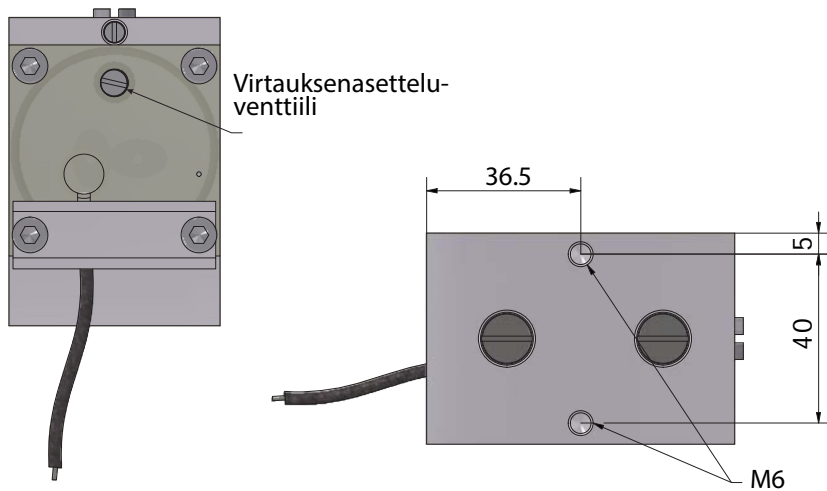
Teollisuuden öljyvirtausmittaukset

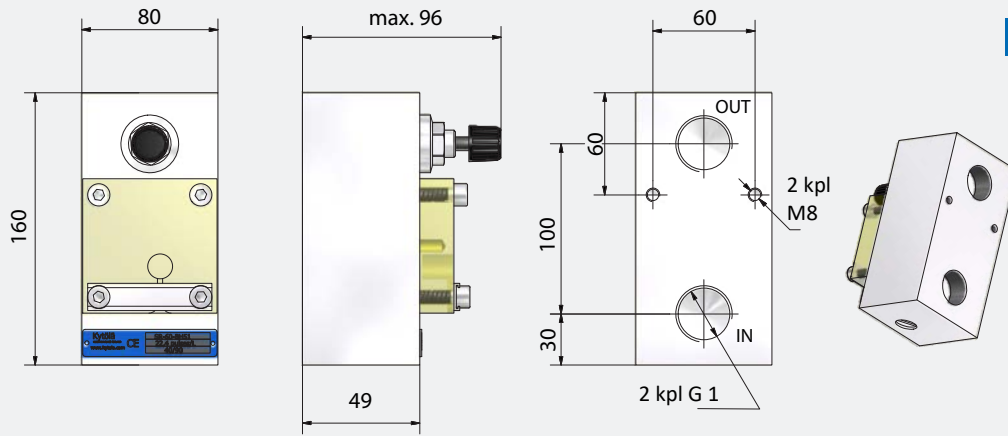
Prosessinvalvonta

SR1-1...6-SB

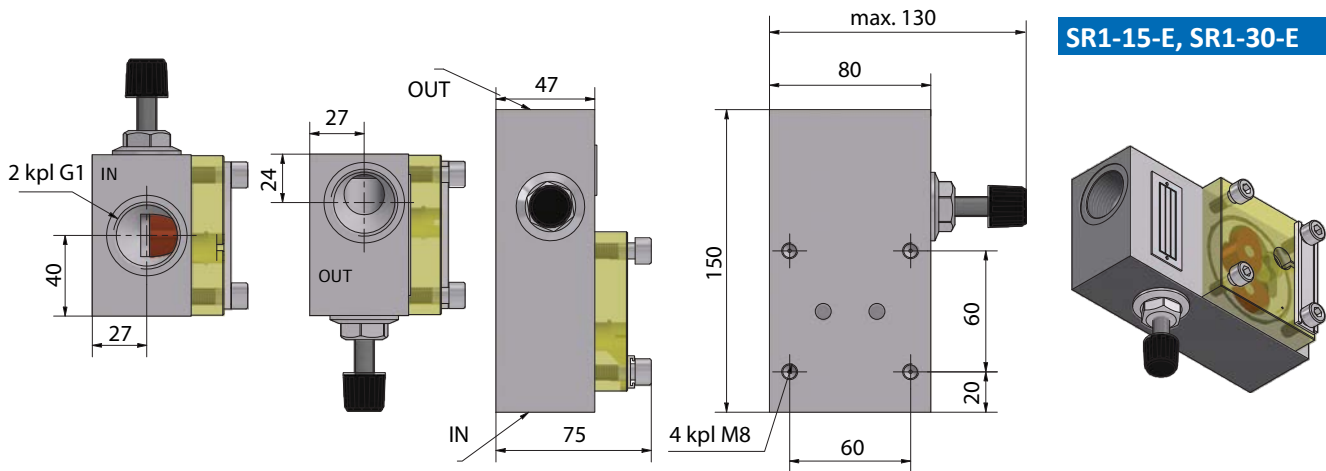


SR1-1...6-SE

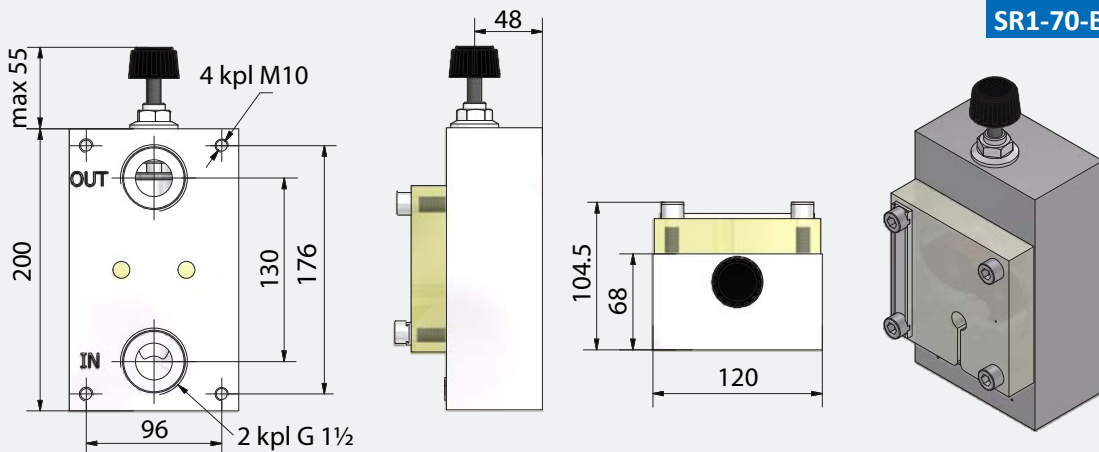




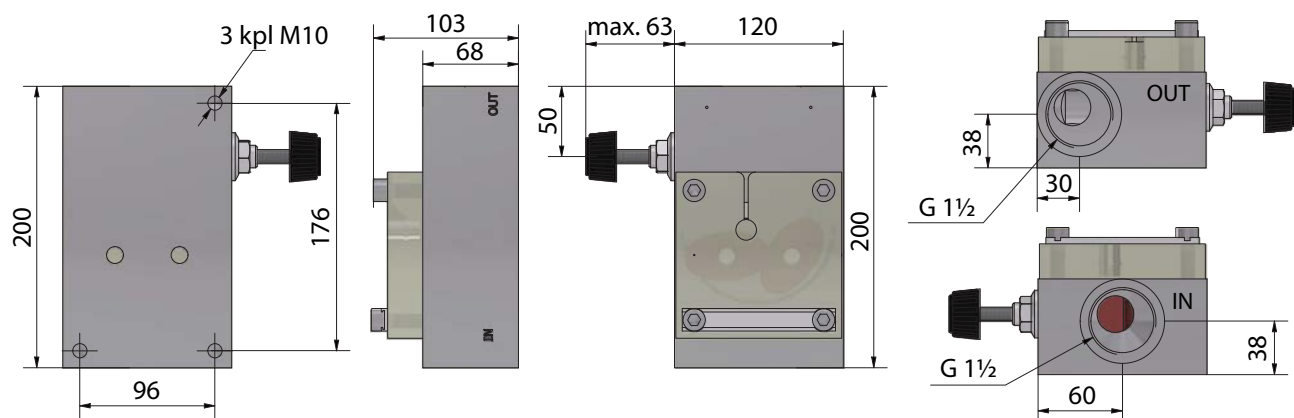
SR1-15-B, SR1-30-B



SR1-15-E, SR1-30-E



SR1-70-B, SR1-120-B



SR1-70-E, SR1-120-E

# SR1 yksittäinen

# TEKNISET TIEDOT

Malli	SR1-1	SR1-3	SR1-6	
Virtausalue L/min	0.1 – 1.5	0.2 – 3	0.5 – 6	
Pulssilähtö pulssia/litra	2100	1062	290	
Liitännät G/NPT	1/2"	1/2"	1/2"	
Runko	Alumiini			
Rattaat	Polymeerikomposiitti			
Kansi	Polyamidi			
Venttiili	AISI 316			
Tiivisteet	Viton®			
Anturi	Kytola kela (yhteensopiva Kytola-mittausasemien kanssa) tai NAMUR; EN 60947			
Maks. paine	10 bar (20 bar*)			
Maks. lämpötila	+80°C			
Viskositeettialue	30–1000 cSt			
Paino	0.6 kg	0.6 kg	0.6 kg	
Tarkkuus	±5 % lukemasta			
Malli	SR1-15	SR1-30	SR1-70	SR1-120
Virtausalue L/min	1 – 15	2 – 30	5 – 70	10 – 120
Pulssilähtö pulssia/litra	126.8	75.8	22.4	17.6
Liitännät G/NPT	1"	1"	1½"	1½"
Runko	Alumiini			
Rattaat	Pronssi; EN 1982			
Kansi	Polyamidi			
Venttiilin kara	AISI 316			
Tiivisteet	Viton®			
Anturi	Kytola kela (yhteensopiva Kytola-mittausasemien kanssa) tai NAMUR; EN 60947			
Maks. paine	10 bar (20 bar*)			
Maks. lämpötila	+80°C			
Viskositeettialue	30–1000 cSt			
Paino	1.7 kg	1.9 kg	5.0 kg	5.0 kg
Tarkkuus	±5 % lukemasta			

\* Erikoistilauksesta

SR1- **S** **■** **■** **■** **■** **■**

Mittausalue L/min	
0.1 – 1.5	1
0.2 – 3	3
0.5 – 6	6

Huoltoventtiili **S**

**Liitöntyyppi**

Takaliitöntä **B**

Päätyliitöntä **E**

**Liitännät**

G-sisäkierre **G**

NPT-sisäkierre **N**

**Anturi**

Kela-anturi (yhteensopiva Kytola-mittausasemien kanssa) **C**

NAMUR; EN 60947 **A**

Ilman anturia (M12x1 kierre) **D**

**Optio**

Ei ATEX *tyhjä*

ATEX-versio – vain NAMUR-anturilla **Z**

Valitse A ja Z

SR1- **■** **■** **■** **■** **■** **■**

Mittausalue L/min	
1 – 15	15
2 – 30	30
5 – 70	70
10 – 120	120

**Liitöntyyppi**

Takaliitöntä **B**

Päätyliitöntä **E**

**Liitännät**

G-sisäkierre **G**

NPT-sisäkierre **N**

**Anturi**

Kela-anturi (yhteensopiva Kytola-mittausasemien kanssa) **C**

NAMUR; EN 60947 **A**

Ilman anturia (M12x1 kierre) **D**

**Optio**

Ei ATEX *tyhjä*

ATEX-versio – vain NAMUR-anturilla **Z**

Valitse A ja Z

Vakio-ominaisuus: jätä *tyhjäksi*

**Kytola**  
INSTRUMENTS

www.kytola.com



**Kytola Instruments Oy**  
Olli Kytölän tie 1  
40950 Muurame  
Puh. 020 779 0690  
info@kytola.com