

Kytola® soikioratasmittari malli SRO on kehitetty kiertovoiteluöljyn virtausmittaukseen vaativissa teollisuusympäristöissä.

Mittarin tekniikka perustuu todellisen tilavuusvirtauksen mittaukseen, joka takaa aina virheettömän virtausmäärän koko mittausasteikolla öljyn lämpötila- ja viskositeetti muutoksista riippumatta.



- Öljylle
- Maks. 120 L/min tai 200 L/min
- Läpinäkyvä kansi
- Laaja viskositeettialue
30 – 1 000 cSt
- Pulssilähtö

ISO 9001 ISO 14001

SOIKIORATASMITTARI SRO

OMINAISUUDET

Riippumaton viskositeetin vaihteluista

Tukeva rakenne

Läpinäkyvän kannen ansiosta öljyn virtaus näkyy selkeästi

TYYPILLISET SOVELLUKSET

Kiertovoiteluöljyn mittaus

Teollisuuden öljyvirtausmittaukset

Prosessinvalvonta

ERIKOISOMINAISUUDET

Vaihtoehtoiset anturit

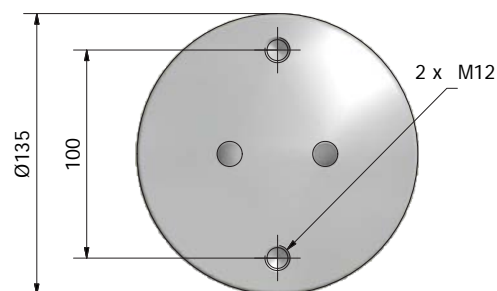
G- tai NPT-liitännät

Malli	SRO-120	SRO-200
Virtausalue L/min	10 – 120	20 – 200
Pulssilähtö pulssia/litra	17.6	8.5
Liitännät G/NPT	1½"	1½"
Runko	Alumiini	
Rattaat	Pronssi; EN 1982	
Kansi	Polyamidi	
Tiivisteet	Viton®	
Anturi	NAMUR; EN 60947 (*vaihtoehtoiset anturityypit)	
Maks. paine	10 bar (*20 bar)	
Maks. lämpötila	+80°C	
Viskositeettialue	30–1000 cSt	
Paino	4 kg	5 kg
Tarkkuus	±5 % lukemasta	

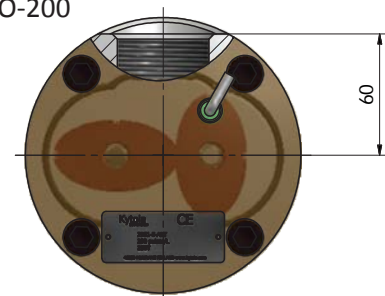
*) Erikoistilauksesta

SRO- [] - [] - []	
Mittausalue L/min	
10–120	120
20–200	200
Liitännät	
G-sisäkierre	G
NPT-sisäkierre	N
Anturi	
NAMUR; EN 60947	A
PNP/NPN (2-johdin) 10 – 55 VDC	F
PNP (3-johdin)	P
NPN (3-johdin)	T
Ilman anturia	D

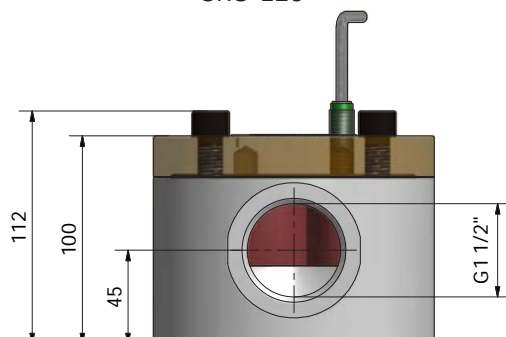
SRO-120 / SRO-200



SRO-120 / SRO-200



SRO-120



SRO-200

