

Muuttuva-aukkoiset akryylirunkoiset mallit A, C ja D ovat korkealaatuisia, helppolukuisia ja luotettavia virtausmittareita. Ne soveltuvat sekä kaasu- että nestevirtausten mittauksiin ja valvontaan.



- Nesteille ja kaasuille
- Mittausalueet 2 – 20 mL/min ...  
10 – 100 L/min (H<sub>2</sub>O)
- Mittausalueet  
0.1 – 0.9 NL/min ...  
500 – 2500 NL/min (ilma)
- Maksimipaine 20 bar  
(30 bar/30°C)
- Maksimilämpötila 75°C

ISO 9001 ISO 14001

## VIRTAUSMITTARI A, C, D

### OMINAISUUDET

Kestää vaativia olosuhteita

Helppolukuinen asteikko

### TYYPILLISET SOVELLUKSET

Vesi- ja puhdistuslaitokset

Tiivisteveden mittaus

Eri kaasujen mittaukset

### ERIKOISRAKENTEET

Kalibrointi nesteille ja kaasuille

Vakiosta poikkeavat  
asteikkomerkinnot

Ala- ja ylärajahälyttimet

## Malli

A

Liitännät

G 3/8"

Runko

Akryyli (PMMA)

Maksimipaine

20 bar (30 bar/30°C)

Maksimilämpötila

75°C

Paino

190 g

Tarkkuus

±5 % F.S. (H<sub>2</sub>O, +20°C)

A –

## Mittausalue

H<sub>2</sub>O

Ilma

2 – 20 mL/min	0,1 – 0,9 NL/min	2K
4 – 34 mL/min	0,1 – 1,3 NL/min	2A
5 – 60 mL/min	0,2 – 2 NL/min	2B
10 – 95 mL/min	0,4 – 2,8 NL/min	2C
0,01 – 0,13 L/min	0,5 – 6,5 NL/min	3K
0,02 – 0,22 L/min	0,5 – 8 NL/min	3A
0,02 – 0,36 L/min	1 – 11 NL/min	3B
0,05 – 0,5 L/min	1 – 14 NL/min	3C
0,1 – 1,1 L/min	4 – 30 NL/min	8M
0,2 – 1,8 L/min	5 – 50 NL/min	8P
0,2 – 2,6 L/min	5 – 75 NL/min	8S
0,25 – 3 L/min	10 – 90 NL/min	8R
0,5 – 5 L/min	10 – 150 NL/min	5A
0,5 – 6,5 L/min	20 – 220 NL/min	8D

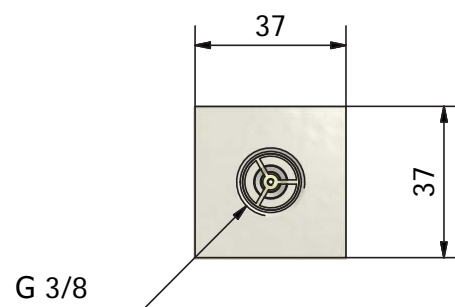
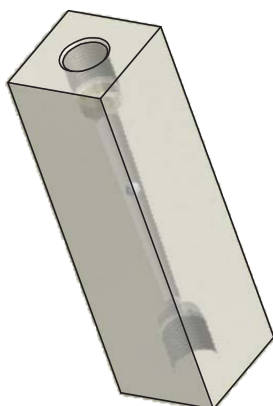
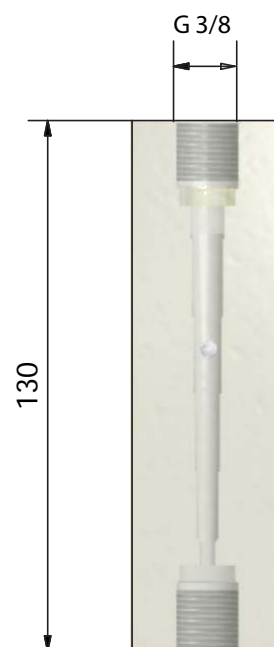
## Asteikko

H<sub>2</sub>O (L/min) +20°C

Ilma (NL/min) +20°C/1,013 bar abs

A

R



## Malli

C

Liitännät	G 3/4"
Runko	Akryyli (PMMA)
Maksimipaine	20 bar (30 bar/30°C)
Maksimilämpötila	75°C
Paino	510 g
Tarkkuus	±5 % F.S. (H <sub>2</sub> O, +20°C)

C –  

## Mittausalue

H<sub>2</sub>O

Ilma

0,5 – 5 L/min	20 – 200 NL/min	4A
1 – 8,5 L/min	25 – 250 NL/min	4B
1 – 10 L/min	25 – 300 NL/min	4C
2 – 16 L/min	75 – 450 NL/min	4D
2 – 20 L/min	50 – 600 NL/min	4E
5 – 30 L/min	100 – 1000 NL/min	4F

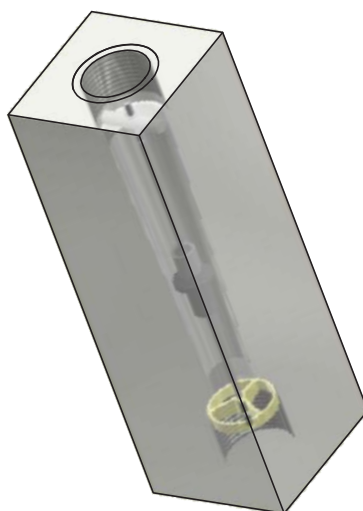
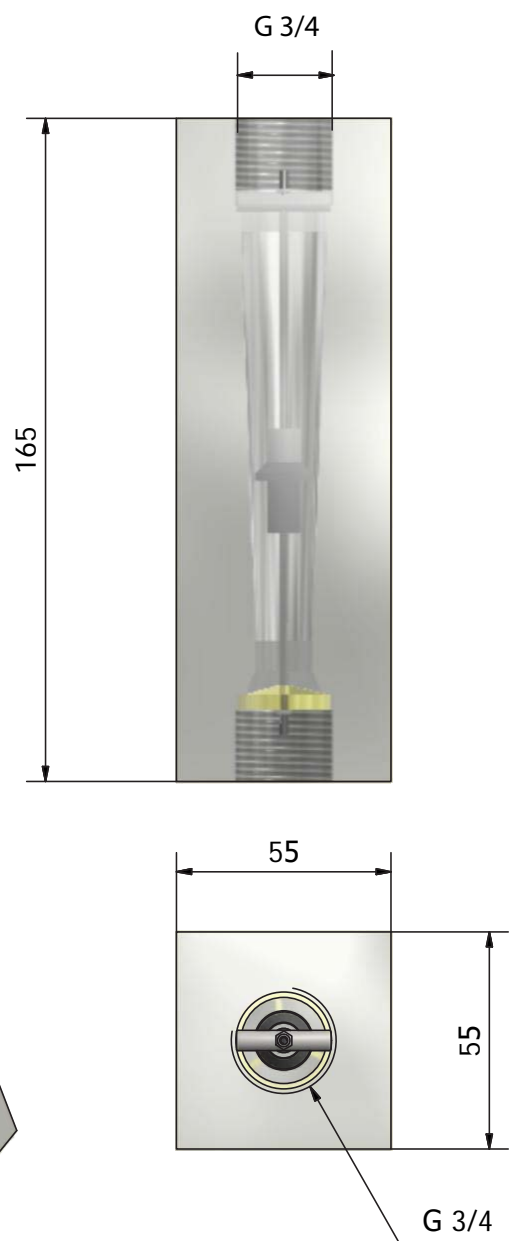
## Asteikko

H<sub>2</sub>O (L/min) +20°C

A

Ilma (NL/min) +20°C/1,013 bar abs

R



## D

## TEKNISET TIEDOT

## Malli

D

Liitännät	G 1"
Runko	Akryyli (PMMA)
Maksimipaine	20 bar (30 bar/30°C)
Maksimilämpötila	75°C
Paino	620 g
Tarkkuus	±5 % F.S. (H <sub>2</sub> O, +20°C)

D – Mittausalue  
H<sub>2</sub>O

## Ilma

7,5 – 40 L/min	200 – 1100 NL/min	<b>4A</b>
7,5 – 50 L/min	200 – 1400 NL/min	<b>4B</b>
10 – 60 L/min	300 – 1500 NL/min	<b>4C</b>
10 – 80 L/min	300 – 2100 NL/min	<b>4D</b>
10 – 100 L/min	500 – 2500 NL/min	<b>4E</b>

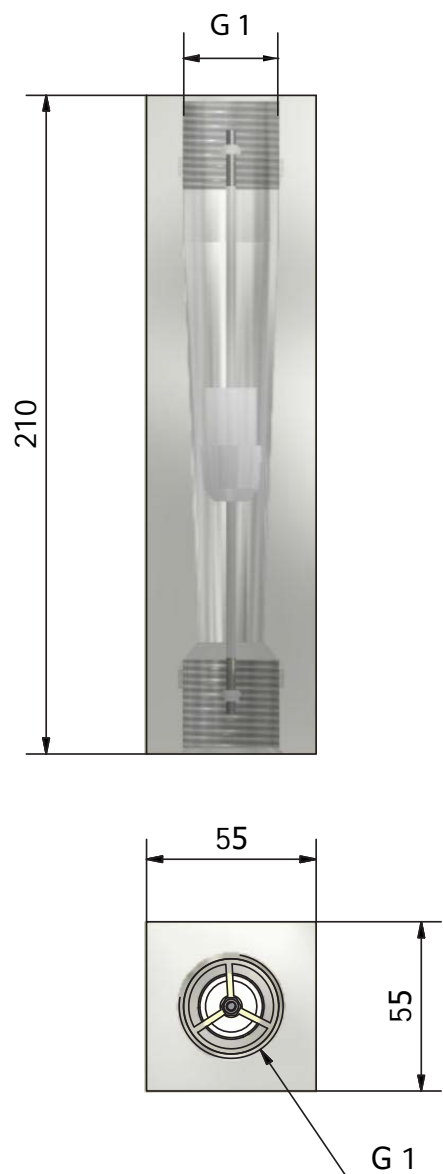
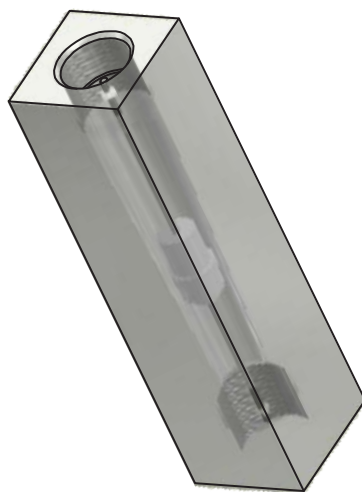
## Asteikko

H<sub>2</sub>O (L/min) +20°C

Ilma (NL/min) +20°C/1,013 bar abs

A

R



**Kytola**  
INSTRUMENTS

www.kytola.com



**Kytola Instruments Oy**  
Olli Kytölän tie 1  
40950 Muurame  
Puh. 020 779 0690  
E-mail info@kytola.com