

Muuttuva-aukkoinen malli H on korkealaatuinen, helppolukuinen ja luotettava virtausmittari.

Mittarissa on ruiskuvalettu, iskunkestävä mitta-putki, ja se on saatavissa kierreläittimillä tai liimattavilla putkiyhteillä.



- Nesteille ja kaasuille
- Hyvä korroosionkesto
- Kierreläittimet tai liimattavat putkiyhteet
- Mittausalueet maks.
22 m³/h H₂O
14 Nm³/min ilma

ISO 9001 ISO 14001

VIRTAUSMITTARI HV, HK, HT

Mittari soveltuu sekä kaasu- että nestevirtausten mittauksiin ja valvontaan.

OMINAISUUDET

Kilpailukykyinen hinta

Laaja mittausaluevalikoima

TYYPILLISET SOVELLUKSET

Prosessiteollisuus

Kemianteollisuus

Vedenkäsittelylaitokset

Mittaus PVC-putkistossa

Yleiset kaasu- ja nestemittaukset

ERIKOISOMINAISUUDET

Kalibrointi eri kaasuille ja nesteille

Vakiosta poikkeavat asteikot

Viton®- tai EPDM-tiivisteet

Ylä- ja alarajahälytykset

Malli HV

Liitännät G/NPT 1/2" tai 20 mm

Paino 120 g

Maksimipaine 10 bar / 20°C

Maksimilämpötila 50°C / 2 bar

Mittausputki Grilamid (PA-12) tai PES

Liittimet PVC

Uimuri AISI 329 tai AISI 329/PTFE (mittausalueesta riippuen)
Huom! Muut mahdolliset määrät metalliosat: AISI 316

Tiivisteet Nitrili (*Viton®, EPDM)

Tarkkuus ±5 % F.S. (H₂O +20°C)

*Erikoistilauksesta

H V - -

Liitännät

Ilman PVC-liittimiä *tyhjä*Liimattavat putkiyhteet, Ø20 mm **H**Kierreliittimet NPT 1/2" **N**Kierreliittimet G 1/2" **R**

Mittausalue

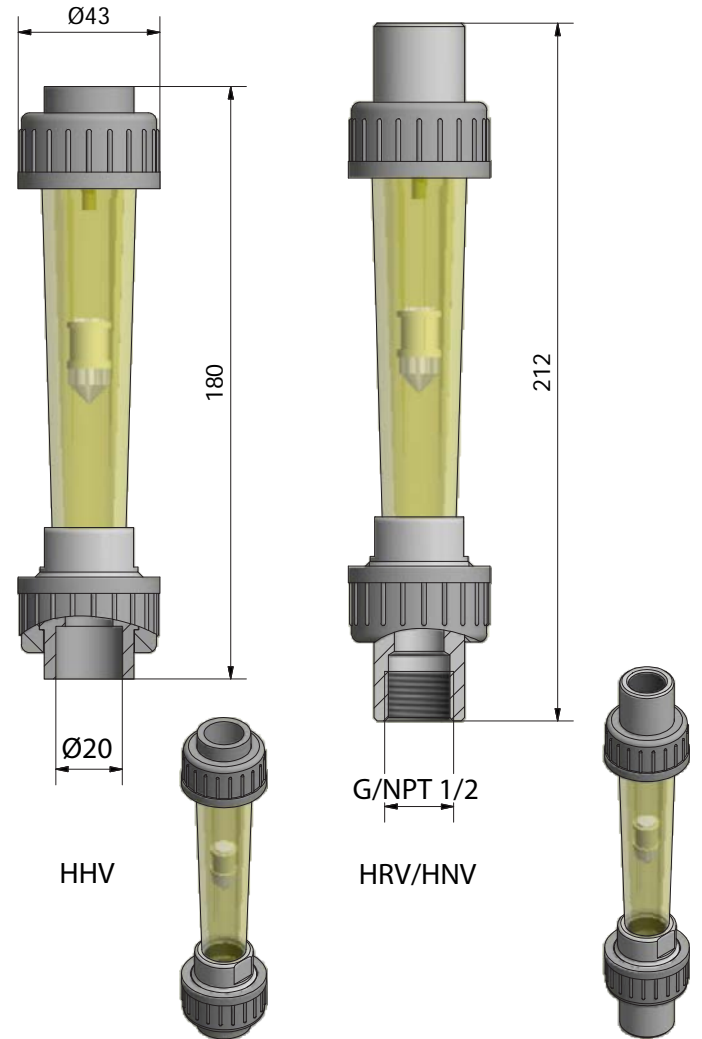
H₂O m³/hIlma Nm³/min

0,02 – 0,11	0,015 – 0,07	6H
0,04 – 0,2	0,03 – 0,13	3H
0,075 – 0,3	0,04 – 0,18	3K
0,15 – 0,5	0,06 – 0,28	3L
0,15 – 0,6	0,075 – 0,3	3M
0,2 – 1,0	0,1 – 0,5	4D
0,2 – 1,3	0,1 – 0,65	4E
0,3 – 1,8	0,2 – 0,9	4F

Asteikko

H₂O (m³/h) +20°C **C**Ilma (Nm³/min) +20°C/1,013 bar (abs) **S**

Ominaisuudet

Grilamid-mittausputki, nitriliitiivisteet *tyhjä*PES-mittausputki, nitriliitiivisteet **V**PES-mittausputki, Viton®-tiivisteet **W**Grilamid-mittausputki, Viton®-tiivisteet **X**Vakio-ominaisuus: jätä *tyhjäksi*
Erikoisominaisuus: valitse **Kirjain**

Malli

HK

Liitännät

G/NPT 3/4" tai 25 mm

Paino

280 g

Maksimipaine

10 bar / 20°C

Maksimilämpötila

50°C / 2 bar

Mittausputki

Grilamid (PA-12) tai PES

Liittimet

PVC

Uimuri

AISI 329 tai AISI 329/PTFE (mittausalueesta riippuen)
Huom! Muut mahdolliset määrät metalliosat: AISI 316

Tiivisteet

Nitrili (*Viton®, EPDM)

Tarkkuus

±5 % F.S. (H₂O +20°C)

*Erikoistilauksesta

H K - -

Liitännät

Ilman PVC-liittimiä *tyhjä*Liimattavat putkiyhteet, Ø25 mm **H**Kierreliittimet NPT 3/4" **N**Kierreliittimet G 3/4" **R**

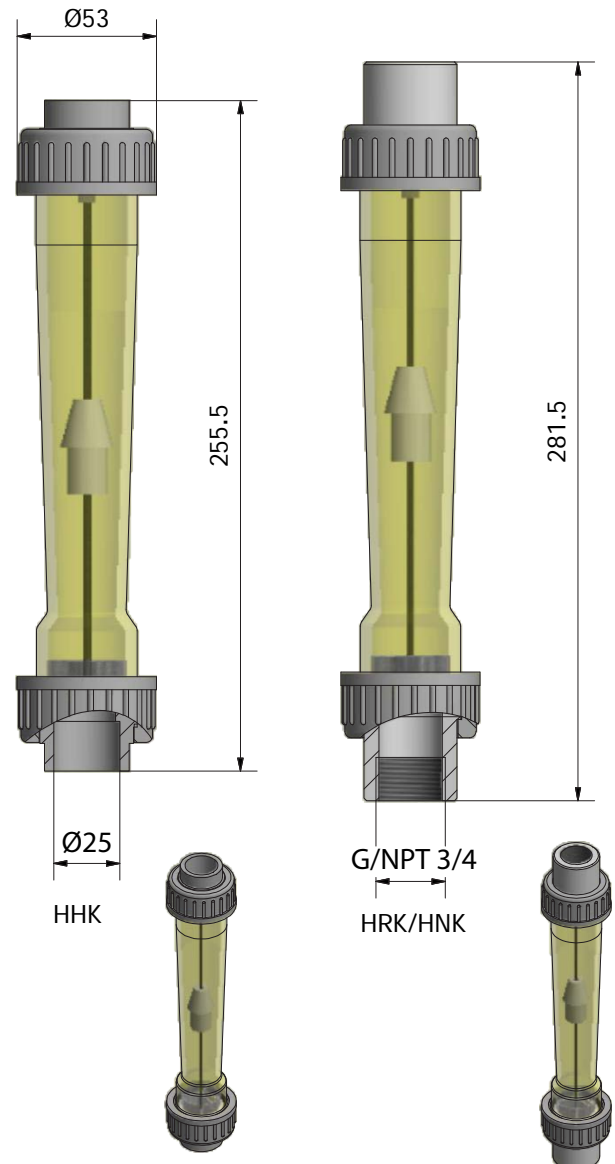
Mittausalue

H₂O m³/hIlma Nm³/min0,3 – 1,2 0,14 – 0,6 **4F**0,5 – 2 0,25 – 1 **4E**0,6 – 2,6 0,25 – 1,2 **4A**0,8 – 3,4 0,4 – 1,7 **4B**0,8 – 3,6 0,4 – 1,8 **4C**1 – 4,75 0,4 – 2,2 **4D**

Asteikko

H₂O (m³/h) +20°C **C**Ilma (Nm³/min) +20°C/1,013 bar (abs) **S**

Erikoisominaisuus

Grilamid-mittausputki, nitriliitiivisteet *tyhjä*PES-mittausputki, nitriliitiivisteet **V**PES-mittausputki, Viton®-tiivisteet **W**Grilamid-mittausputki, Viton®-tiivisteet **X**Vakio-ominaisuus: jätä *tyhjäksi*
Erikoisominaisuus: valitse kirjain

Malli

HT

Liitännät G/NPT 1¼" tai 50 mm

Paino 980 g

Maksimipaine 10 bar / 20°C

Maksimilämpötila 50°C / 2 bar

Mittausputki Grilamid (PA-12) tai PES

Liittimet PVC

Uimuri AISI 329 tai AISI 329/PTFE (mittausalueesta riippuen)
Huom! Muut mahdolliset määrät metalliosat: AISI 316

Tiivisteet Nitrili (*Viton®, EPDM)

Tarkkuus ±5 % F.S. (H₂O +20°C)

*Erikoistilauksesta

H T - -

Liitännät

Ilman PVC-liittimiä *tyhjä*Liimattavat putkiyhteet, Ø50 mm **H**Kierreliittimet NPT 1¼" **N**Kierreliittimet G 1¼" **R**

Mittausalue

H₂O m³/hIlma Nm³/min

0,5 – 3

0,35 – 2

4E

0,6 – 6,4

0,4 – 3

4A

0,5 – 9,5

0,5 – 4,25

4F

1,5 – 12

1 – 6

4B

2 – 18

1 – 8,5

4C

4 – 22

2 – 14

4D

Asteikko

H₂O (m³/h) +20°C**C**Ilma (Nm³/min) +20°C/1,013 bar (abs)**S**

Erikoisominaisuus

Grilamid-mittausputki, nitriliitiivisteet *tyhjä*PES-mittausputki, nitriliitiivisteet **V**PES-mittausputki, Viton®-tiivisteet **W**Grilamid-mittausputki, Viton®-tiivisteet **X**Vakio-ominaisuus: jätä *tyhjäksi*Erikoisominaisuus: valitse **Kirjain**