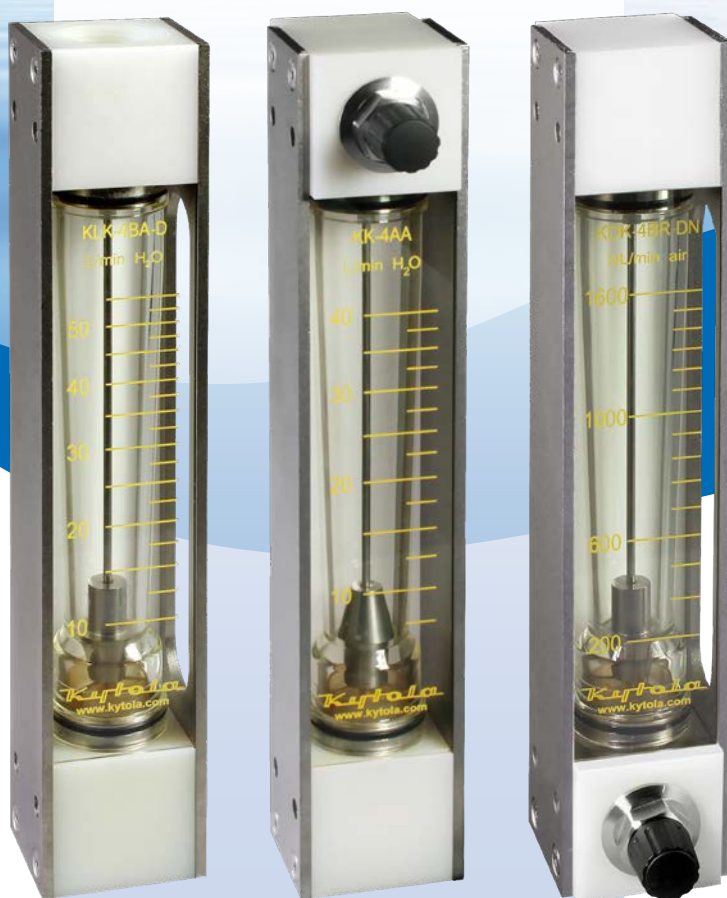


KYTOLA® Modell K ist ein zuverlässiges Instrument zur Messung und Kontrolle des Durchflusses von Flüssigkeiten und Gasen.

Das Modell ist mit zahlreichen verschiedenen Optionen erhältlich und bietet Endblöcke aus Aluminium, Edelstahl AISI 316 oder Polyamid.



- Für Flüssigkeiten oder Gase
- Messbereich min./max.
7.5 / 120 L/min (H₂O)
200 / 3000 NL/min (Luft)
- Anschlüsse G oder NPT 1"

SCHWEBEKÖRPER- DURCHFLUSSMESSER KL, K, KD

EIGENSCHAFTEN

Robuste Konstruktion mit stossfesten Messröhre

Modell K und KD mit Flussregelventil

Alarmbereitschaft

ANWENDUNGEN

Sperrwassermessungen von Vakuumpumpen

Ölumlaufschmierung

Gasflussmessungen

Spülwasseranwendungen

OPTIONEN

Weitere Skalierungen für alternative Flüssigkeiten und Gase

PES-Messröhre

Viton- oder EPDM-Dichtungen

Min. und Max. Alarm

Modell	KLA	KLH	KLK
Blockmaterial	Aluminium	AISI 316	Nylon
Seitenteile	AISI 316	AISI 316	AISI 316
Max. Druck	30 bar	30 bar	20 bar
Max. Temperatur	80°C (*120°C)	80°C (*120°C)	80°C
Gewicht	1,9 kg	3,1 kg	1,4 kg
Messröhre	Grilamid (PA-12) (*PES)		
Anschlüsse	G 1" oder NPT 1"		
Schwebekörper	AISI 329	Hinweis! Andere mögliche metallisch benetzte Teile: AISI 316	
Dichtungen	Nitril (*Viton®, EPDM)		
Genauigkeit	±5% F.S. (H ₂ O, +20°C)		

*Sonderanfertigungen auf Anfrage

KL ■ - ■ ■ - ■

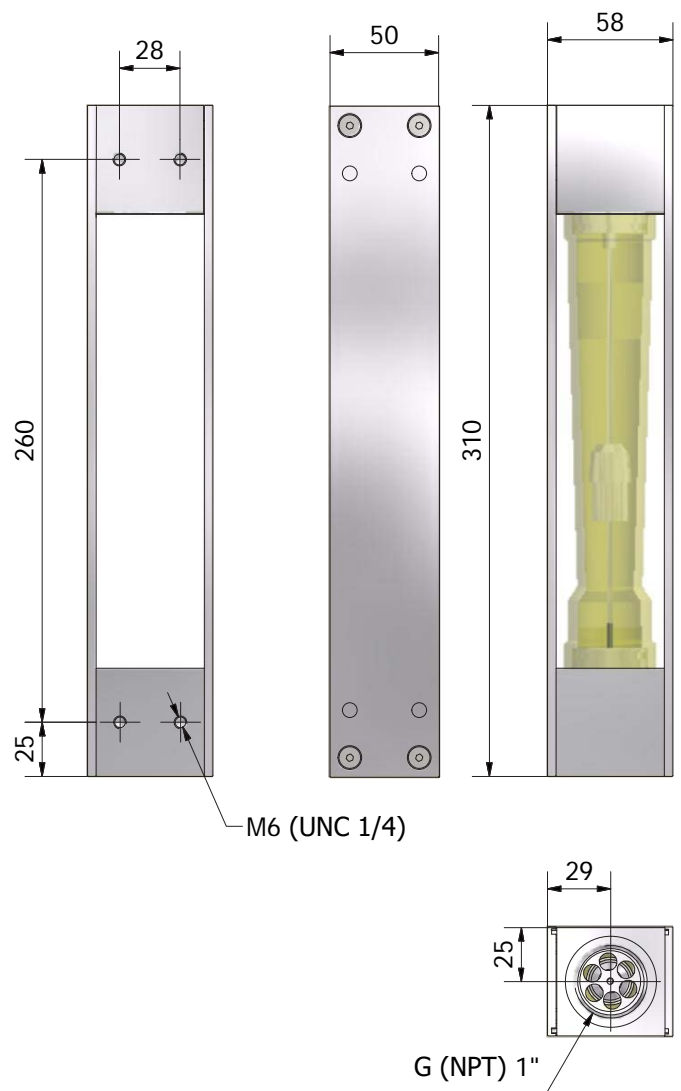
Blockmaterial		
Aluminium (nicht für H ₂ O)	A	
AISI 316	H	
Nylon	K	

Messbereich		
H ₂ O L/min	Luft NL/min	
7,5 – 40	200 – 1200	4A
10 – 55	200 – 1500	4B
10 – 65	300 – 1800	4C
10 – 85	400 – 2200	4D
10 – 120	400 – 3000	4E

Skalierung		
H ₂ O (L/min) +20°C		A
Luft (NL/min) +20°C/1,013 bar (abs)		R

Optionen		
Alarmbereitschaft		D
G-Anschlüsse	leer	
NPT-Anschlüsse		N
Grilamid-Messröhre, Nitril-Dichtungen	leer	
PES-Messröhre, Nitril-Dichtungen		V
PES-Messröhre, Viton® Dichtungen		W
Grilamid-Messröhre, Viton® Dichtungen		X

Standard: leer lassen
Option: Zeichen wählen



Modell	KA	KH	KK
Blockmaterial	Aluminium	AISI 316	Nylon
Seitenteile	AISI 316	AISI 316	AISI 316
Max. Druck	30 bar	30 bar	20 bar
Max. Temperatur	80°C (*120°C)	80°C (*120°C)	80°C
Gewicht	1,9 kg	3,1 kg	1,4 kg
Ventilgehäuse	Aluminium	AISI 316	AISI 316
Ventil-Spindel	AISI 316	AISI 316	AISI 316
Messröhre	Grilamid (PA-12) (*PES)		
Anschlüsse	G 1" oder NPT 1"		
Schwebekörper	AISI 329		
Dichtungen	Nitril (*Viton®, EPDM)		
Genauigkeit	±5% F.S. (H ₂ O, +20°C)		

*Sonderanfertigungen auf Anfrage

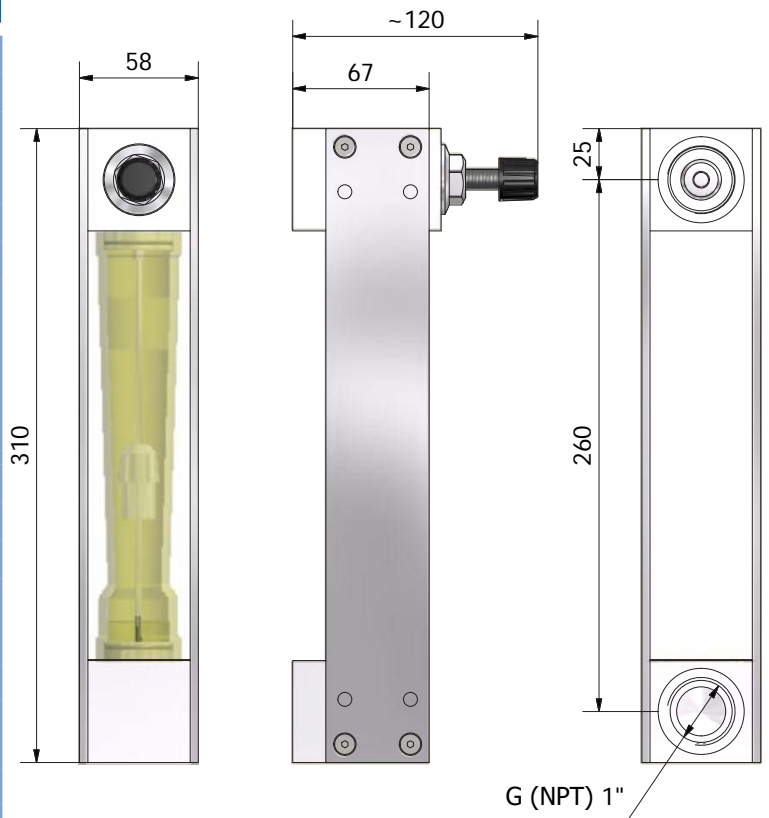
Blockmaterial		
Aluminium (nicht für H ₂ O)	A	
AISI 316	H	
Nylon	K	

Messbereich		
H ₂ O L/min	Luft NL/min	
7,5 – 40	200 – 1200	4A
7,5 – 55	200 – 1600	4B
10 – 65	200 – 1800	4C
10 – 85	400 – 2600	4D
10 – 120	400 – 2800	4E

Skalierung		
H ₂ O (L/min) +20°C		A
Luft (NL/min) +20°C/1,013 bar (abs)		R

Optionen		
Alarmbereitschaft		D
G-Anschlüsse	leer	
NPT-Anschlüsse		N
Grilamid-Messröhre, Nitril-Dichtungen	leer	
PES-Messröhre, Nitril-Dichtungen		V
PES-Messröhre, Viton® Dichtungen		W
Grilamid-Messröhre, Viton® Dichtungen		X

Standard: leer lassen
Option: Zeichen wählen



Modell	KDA	KDH	KDK
Blockmaterial	Aluminium	AISI 316	Nylon
Seitenteile	AISI 316	AISI 316	AISI 316
Max. Druck	30 bar	30 bar	20 bar
Max. Temperatur	80°C (*120°C)	80°C (*120°C)	80°C
Gewicht	0,75 kg	2,00 kg	0,95 kg
Ventilgehäuse	Aluminium	AISI 316	AISI 316
Ventil-Spindel	AISI 316	AISI 316	AISI 316
Messröhre	Grilamid (PA-12) (*PES)		
Anschlüsse	G 1" oder NPT 1"		
Schwebekörper	AISI 329		
Dichtungen	Nitril (*Viton®, EPDM)		
Genauigkeit	±5% F.S.		

*Sonderanfertigungen auf Anfrage

KD			
Blockmaterial			
Aluminium	A		
AISI 316	H		
Nylon	K		
Messbereich			
Luft NL/min			
200 – 1200		4A	
200 – 1700		4B	
300 – 2000		4C	
400 – 2600		4D	
400 – 3000		4E	
Skalierung			
Luft (NL/min) +20°C/1,013 bar (abs)			R
Optionen			
Alarmbereitschaft			D
G-Anschlüsse		leer	
NPT-Anschlüsse			N
Grilamid-Messröhre, Nitril-Dichtungen		leer	
PES-Messröhre, Nitril-Dichtungen			V
PES-Messröhre, Viton® Dichtungen			W
Grilamid-Messröhre, Viton® Dichtungen			X
Standard: leer lassen			
Option: Zeichen wählen			

