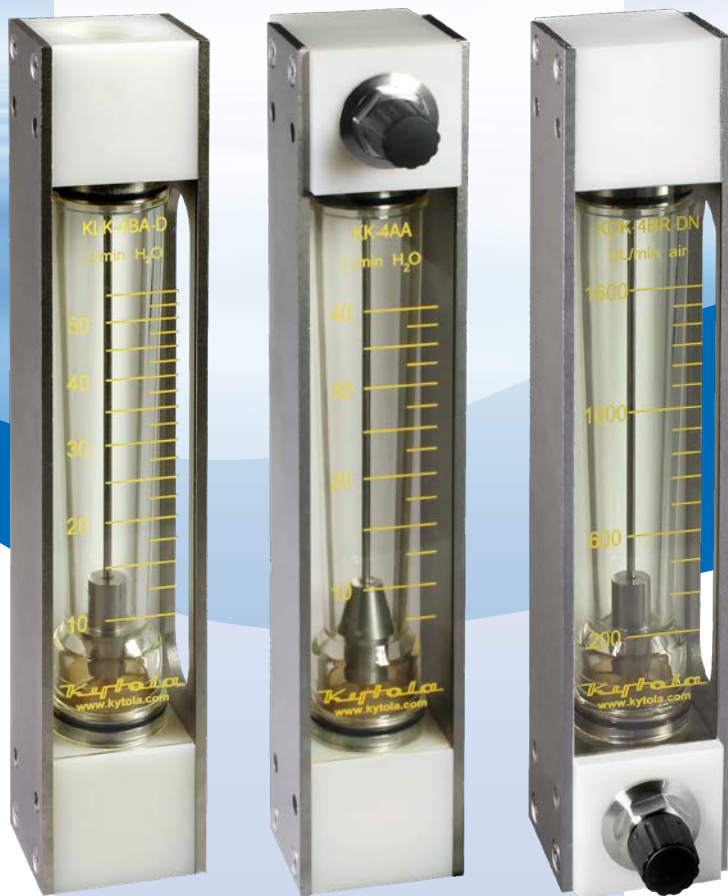


Muuttuva-aukkoinen virtausmittari K on suunniteltu kaasujen ja nesteiden keskisuurten virtausten mittauksiin ja valvontaan vaativiinkin olosuhteisiin.



- Nesteille ja kaasuille
- Laaja materiaalivalikoima
- Mittausalueet jopa 10 – 120 L/min (H₂O) tai 400 – 3000 NL/min (ilma)
- Liitännät G tai NPT 1"

ISO 9001 ISO 14001

VIRTAUSMITTARI KL, K ,KD

OMINAISUUDET

Tukeva runko ja suojattu mittausputki

Mallit K ja KD varustettu virtauksenasetteluventtiilillä

Sivulevyt terästä AISI 316

TYYPILLISET SOVELLUKSET

Tiiviste- ja jäähdytysveden mittaukset

Voiteluöljyjen virtausmittaukset

Kaasujen virtausmittaukset

Kaasujen sekoitus

ERIKOISRAKENTEET

Kalibroitavissa eri kaasuille ja nesteille

PES-mittausputki

Viton®- tai EPDM-tiivisteet

Nopeasti vaihdettava mittausputki

Ylä- ja/tai alarajahälytys

Malli	KLA	KLH	KLK
Päätymateriaali	Alumiini	AISI 316	Nylon
Sivulevyt	AISI 316	AISI 316	AISI 316
Maksimipaine	30 bar	30 bar	20 bar
Maksimilämpötila	80°C (*120°C)	80°C (*120°C)	80°C
Paino	1,9 kg	3,1 kg	1,4 kg
Mittausputki	Grilamid (PA-12) (*PES)		
Liitännät	G 1" tai NPT 1"		
Uimuri	AISI 329	Huom! Muut mahdolliset määrät metalliosat: AISI 316	
Tiivisteet	Nitriilikumi (*Viton®, EPDM)		
Tarkkuus	±5% F.S. (H ₂ O, +20°C)		

*Erikoistilauksesta

KL - - **Päätymateriaali**

Alumiini (ei H ₂ O:lle)	A
AISI 316	H
Nylon	K

Mittausalue

H ₂ O L/min	Ilma NL/min	
7,5 – 40	200 – 1200	4A
10 – 55	200 – 1500	4B
10 – 65	300 – 1800	4C
10 – 85	400 – 2200	4D
10 – 120	400 – 3000	4E

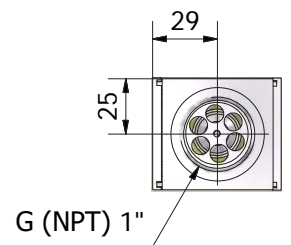
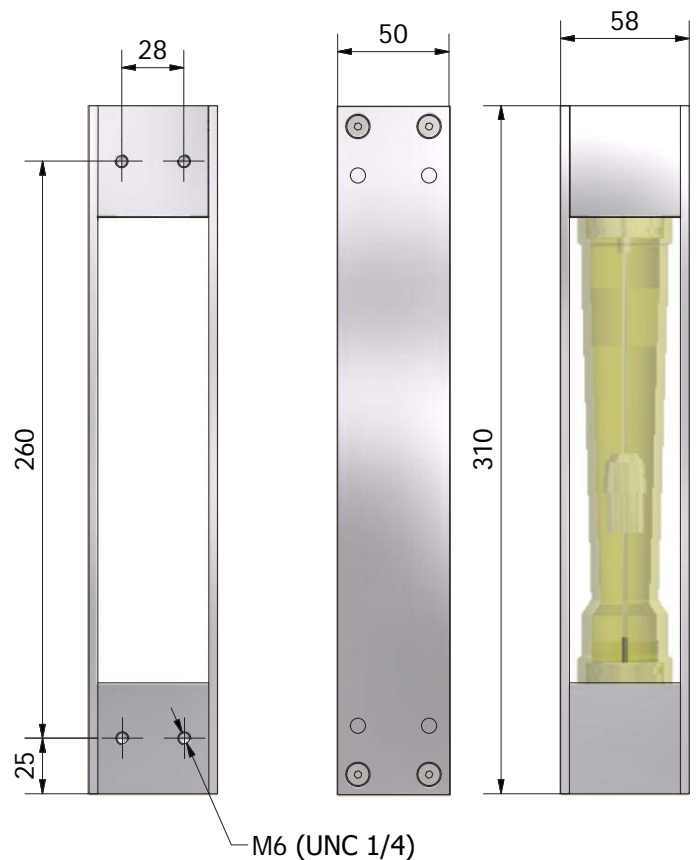
Asteikko

H ₂ O (L/min) +20°C	A
Ilma (NL/min) +20°C/1,013 bar abs	R

Ominaisuudet

Hälytinvalmius	D
G-liitännät	<i>tyhjä</i>
NPT-liitännät	N
Grilamid-mittausputki, nitriilitiivisteet	<i>tyhjä</i>
PES-mittausputki, nitriilitiivisteet	V
PES-mittausputki, Viton®-tiivisteet	W
Grilamid-mittausputki, Viton®-tiivisteet	X

Vakio-ominaisuus: jätä *tyhjäksi*
Erikoisominaisuus: valitse **Kirjain**



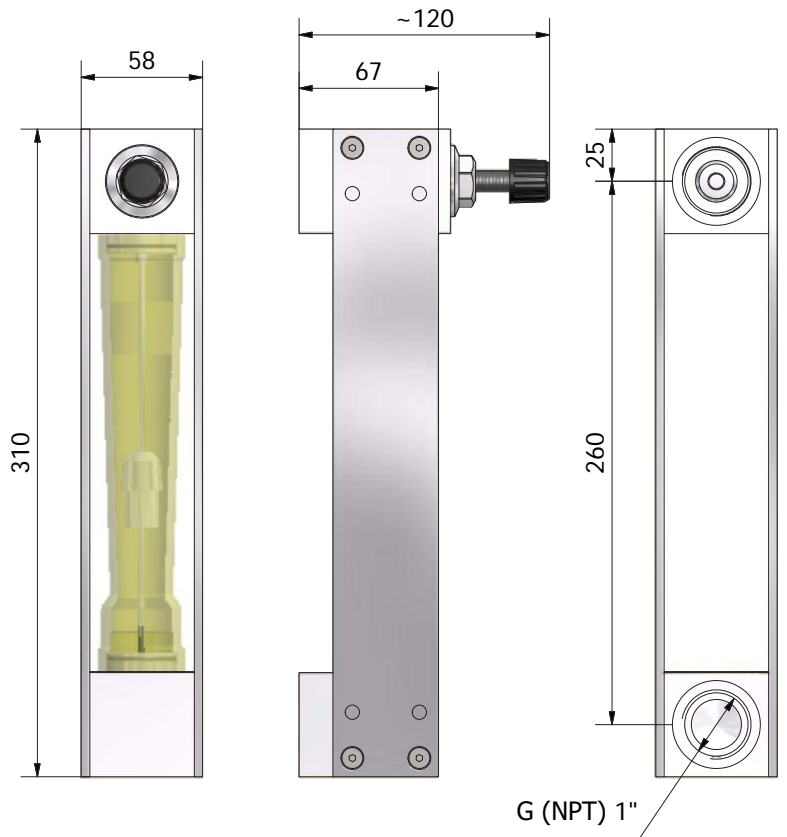
Malli	KA	KH	KK
Päätymateriaali	Alumiini	AISI 316	Nylon
Sivulevyt	AISI 316	AISI 316	AISI 316
Maksimipaine	30 bar	30 bar	20 bar
Maksimilämpötila	80°C (*120°C)	80°C (*120°C)	80°C
Paino	1,9 kg	3,1 kg	1,4 kg
Venttiilin pesä	Alumiini	AISI 316	AISI 316
Venttiilin kara	AISI 316	AISI 316	AISI 316
Mittausputki	Grilamid (PA-12) (*PES)		
Liitännät	G 1" tai NPT 1"		
Uimuri	AISI 329		
Tiivisteet	Nitriilikumi (*Viton®, EPDM)		
Tarkkuus	±5% F.S. (H ₂ O, +20°C)		

*Erikoistilauksesta

K ■ - ■ - ■ - ■

PäätymateriaaliAlumiini (ei H₂O:lle) **A**AISI 316 **H**Nylon **K****Mittausalue****H₂O L/min** **Ilma NL/min**

7,5 – 40	200 – 1200	4A
7,5 – 55	200 – 1600	4B
10 – 65	200 – 1800	4C
10 – 85	400 – 2600	4D
10 – 120	400 – 2800	4E

AsteikkoH₂O (L/min) +20°C **A**Ilma (NL/min) +20°C/1,013 bar abs **R****Ominaisuudet**Hälytinvalmuis **D**G-liitännät *tyhjä*NPT-liitännät **N**Grilamid-mittausputki, nitriilitiivisteet *tyhjä*PES-mittausputki, nitriilitiivisteet **V**PES-mittausputki, Viton®-tiivisteet **W**Grilamid-mittausputki, Viton®-tiivisteet **X**Vakio-ominaisuus: jätä *tyhjäksi*
Erikoisominaisuus: valitse Kirjain

Malli	KDA	KDH	KDK
Päätymateriaali	Alumiini	AISI 316	Nylon
Sivulevyt	AISI 316	AISI 316	AISI 316
Maksimipaine	30 bar	30 bar	20 bar
Maksimilämpötila	80°C (*120°C)	80°C (*120°C)	80°C
Paino	1,9 kg	3,1 kg	1,4 kg
Venttiilin pesä	Alumiini	AISI 316	AISI 316
Venttiilin kara	AISI 316	AISI 316	AISI 316
Mittausputki	Grilamid (PA-12) (*PES)		
Liitännät	G 1" tai NPT 1"		
Uimuri	AISI 329		
Tiivisteet	Nitriilikumi (*Viton®, EPDM)		
Tarkkuus	±5% F.S. (H ₂ O, +20°C)		

*Erikoistilauksesta

KD			
Päätymateriaali			
Alumiini	A		
AISI 316	H		
Nylon	K		
Mittausalue			
Ilma NL/min			
200 – 1200		4A	
200 – 1700		4B	
300 – 2000		4C	
400 – 2600		4D	
400 – 3000		4E	
Asteikko			
Ilma (NL/min) +20°C/1,013 bar abs		R	
Ominaisuudet			
Hälytinvalmius			D
G-liitännät		tyhjä	
NPT-liitännät			N
Grilamid-mittausputki, nitriilitiivisteet		tyhjä	
PES-mittausputki, nitriilitiivisteet			V
PES-mittausputki, Viton®-tiivisteet			W
Grilamid-mittausputki, Viton®-tiivisteet			X
Vakio-ominaisuus: jätä tyhjäksi Erikoisominaisuus: valitse Kirjain			

