

Das Modell L ist ein robuster industrieller Durchflussmesser.

Es ist ein zuverlässiges Instrument zur Messung und Kontrolle des Durchflusses von Flüssigkeiten und Gasen.



- Grosse Auswahl an Messbereichen und Materialien
- Zuverlässige Messung und niedriger Preis
- Deutlich ablesbare Skala

ISO 9001 ISO 14001

SCHWEBEKÖRPER- DURCHFLUSSMESSER

L

EIGENSCHAFTEN

Kunststoff-Messröhre

Anschlüsse aus Edelstahl AISI 316

Flussregelventil

ANWENDUNGEN

Wasser- und Luftreinigung

Allgemeine Messungen von Flüssigkeiten und Gasen

OPTIONEN

Kalibrierung für nicht-standard Flüssigkeiten und Gase

Einstellknopf

Durchflussregler

Weitere Skalierungen für alternative Flüssigkeiten und Gase

Viton®- oder EPDM-Dichtungen

Modell	LH	LR
Max. Druck	20 bar (30 bar/+30°C)	20 bar (30 bar/+35°C)
Max. Temperatur	75°C	80°C
Messröhre	Akryl (PMMA)	Grilamid (PA-12)
Ventil	AISI 316	AISI 316
Anschlüsse	AISI 316	AISI 316
Dichtungen	Nitril (*Viton®, EPDM)	Nitril (*Viton®, EPDM)
Verbindungen	NPT 1/4" (*G 1/4")	NPT 1/4" (*G 1/4")
Genauigkeit	±5% F.S. (H ₂ O, +20°C)	±5% F.S. (H ₂ O, +20°C)
Gewicht	300 g	300 g

*Sonderanfertigungen auf Anfrage

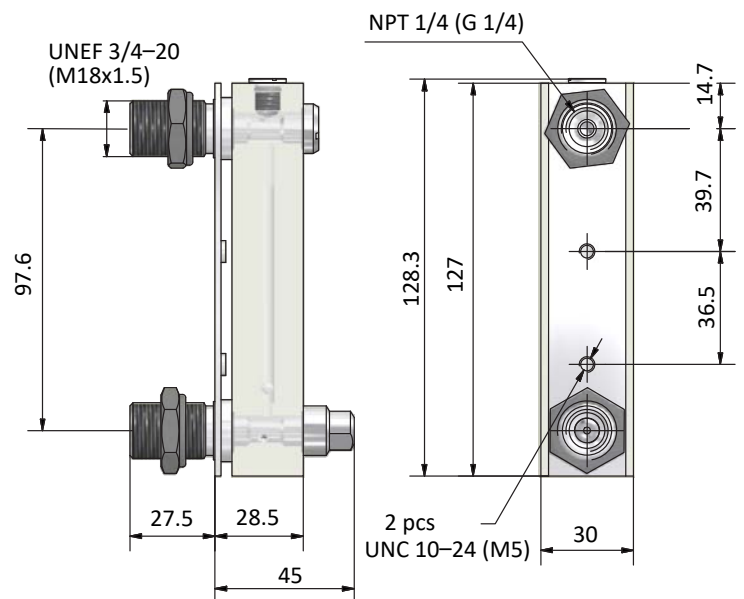
Material der Messröhre		
Akryl		H
Grilamid		R

Messbereich		
H ₂ O	Luft NL/min	
2 – 18 mL/min	0,1 – 0,9	4K
2,5 – 30 mL/min	0,1 – 1,2	4A
5 – 55 mL/min	0,2 – 1,8	4B
15 – 80 mL/min	0,5 – 2,5	4C
0,01 – 0,13 L/min	0,5 – 6	5K
0,01 – 0,2 L/min	0,5 – 7	5A
0,025 – 0,325 L/min	1 – 10	5B
0,05 – 0,5 L/min	2 – 14	5C
0,1 – 0,75 L/min	3 – 20	8T
0,1 – 1 L/min	5 – 30	8M
0,2 – 1,6 L/min	10 – 50	8P
0,2 – 2,6 L/min	10 – 85	8S
0,5 – 3,5 L/min	15 – 110	8R

Skalierung		
H ₂ O (L/min) +20°C		A
Luft (NL/min) +20°C/1,013 bar (abs)		R
Relativ 1–10		D

Optionen		
Ventil mit Einstellknopf		H
Anschlüsse NPT 1/4"		leer lassen
Anschlüsse G 1/4"		R
Nitril-Dichtungen		leer lassen
Viton® Dichtungen		V
	Standard: leer lassen	
	Option: Zeichen wählen	

Beispiel: LH-5CA - 0.05–0.5 L/min Wasser
 - Ventil mit Schraubendreher einstellbar
 - NPT1/4"



Modell L mit Durchflussregler
 Modell 2851

