

Muuttuva-aukkoinen virtausmittari malli L on tarkoitettu pienten neste- ja kaasuvirtausten asetteluun ja valvontaan.



- Laaja mittausalue- ja materiaalivalikoima
- Luotettava toiminta ja edullinen hinta
- Selkeä, helppolukuinen asteikko

ISO 9001 ISO 14001

VIRTAUSMITTARI L

OMINAISUUDET

Muovinen mittaosaputki

Liittimet terästä AISI 316

Virtauksenasetteluventtiili

TYYPILLISET SOVELLUKSET

Kaasupursotus

Vesipursotus

Nesteen ja kaasun virtausmittaus

ERIKOISRAKENTEET

Kalibrointi kaasuille ja nesteille

Käsinuppi

Vakiovirtaussäädin

Vakiosta poikkeavat mittausalueet

Viton®- tai EPDM-tiivisteet

Malli	LH	LR
Maksimipaine	20 bar (30 bar/+30°C)	20 bar (30 bar/+35°C)
Maksimilämpötila	75°C	80°C
Mittausputki	Akryyli (PMMA)	Grilamid (PA-12)
Venttiili	AISI 316	AISI 316
Liittimet	AISI 316	AISI 316
Tiivisteet	Nitriili (*Viton®, EPDM)	Nitriili (*Viton®, EPDM)
Liitännät	NPT 1/4" (*G 1/4")	NPT 1/4" (*G 1/4")
Tarkkuus	±5% F.S. (H ₂ O, +20°C)	±5% F.S. (H ₂ O, +20°C)
Paino	300 g	300 g

* Erikoistilauksesta

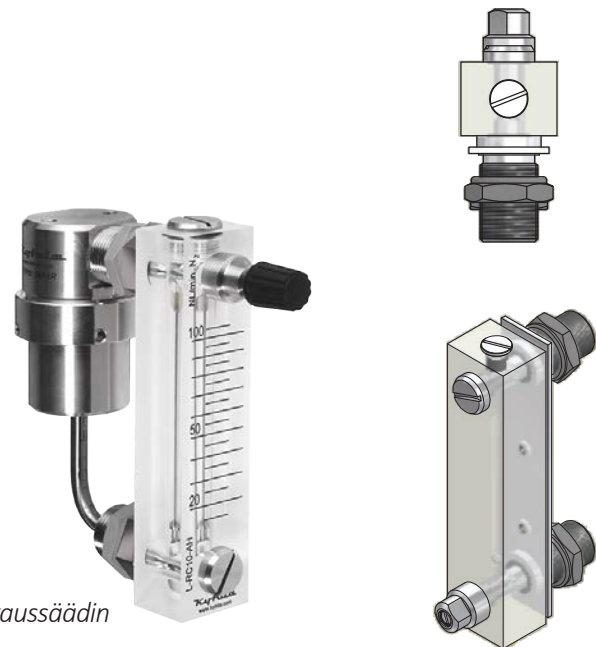
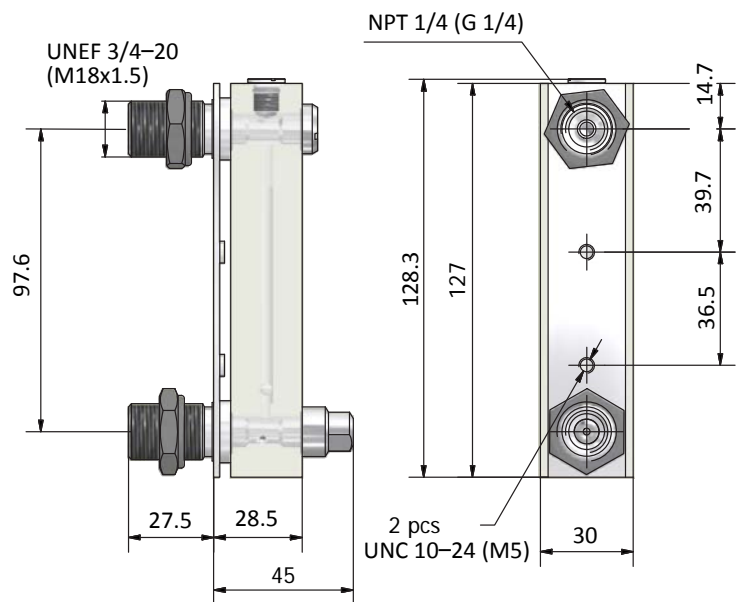
Mittausalue		Ilma NL/min	
H ₂ O			
2 – 18 mL/min	0,1 – 0,9	4K	
2,5 – 30 mL/min	0,1 – 1,2	4A	
5 – 55 mL/min	0,2 – 1,8	4B	
15 – 80 mL/min	0,5 – 2,5	4C	
0,01 – 0,13 L/min	0,5 – 6	5K	
0,01 – 0,2 L/min	0,5 – 7	5A	
0,025 – 0,325 L/min	1 – 10	5B	
0,05 – 0,5 L/min	2 – 14	5C	
0,1 – 0,75 L/min	3 – 20	8T	
0,1 – 1 L/min	5 – 30	8M	
0,2 – 1,6 L/min	10 – 50	8P	
0,2 – 2,6 L/min	10 – 85	8S	
0,5 – 3,5 L/min	15 – 110	8R	

Asteikko	
H ₂ O (L/min) +20°C	A
Ilma (NL/min) +20°C/1,013 bar (abs)	R
Suhteellinen 1–10	D

Ominaisuudet	
Venttiili käsinupilla	H
Liitännät NPT 1/4"	jätä tyhjäksi
Liitännät G 1/4"	R
Nitriilitiivisteet	jätä tyhjäksi
Viton® tiivisteet	V

Vakio-ominaisuus: *jätä tyhjäksi*
Erikoisominaisuus: valitse Kirjain

Esimerkki: LH-5CA - 0.05–0.5 L/min vesi
- Ruuvitaltalla säädettävä venttiili
- NPT1/4"



Malli L jossa vakiovirtaussäädin
Malli 2851