

Das Modell TL ist ein robuster industrieller Durchflussmesser.

Es besteht aus Edelstahl AISI 316 oder Aluminium und besitzt eine stossfeste Messröhre.



- Messbereich bis zu  
50 – 400 L/min (H<sub>2</sub>O)  
1 – 12 m<sup>3</sup>/min (Luft)
- Kalibrierung für nicht-standard  
Gase und Flüssigkeiten
- Mit zahlreichen verschiedenen  
Anschlüsse erhältlich
- Alarmbereitschaft

ISO 9001 ISO 14001

## SCHWEBEKÖRPER- DURCHFLUSSMESSER TL

Modell TL ist ein zuverlässiges Instrument zur Messung und Kontrolle des Durchflusses von Flüssigkeiten und Gasen.

### EIGENSCHAFTEN

Stabile Konstruktion

Stoßfeste Messröhre

### ANWENDUNGEN

Sperrwassermessungen von  
Vakuumpumpen

Messung der Ölschmierung in  
Gangschaltungen

Spülwasseranwendungen

Gasflussmessungen

Kraftwerke

### OPTIONEN

Min. und Max. Alarm

PES-Messröhre

Viton- oder EPDM-Dichtungen

Modell	TLA	TLH	TLFH
Anschlüsse	G 2" / NPT 2"	G 2" / NPT 2"	DN50 / ANSI 2"
Max. Druck	20 bar	20 bar	16 bar
Max. Temperatur	80°C (*120°C)	80°C (*120°C)	80°C (*120°C)
Gewicht	3.3 kg	4.5 kg	6.6 kg
Anschlüsse	Aluminium	AISI 316	AISI 316
Körper	AISI 316		
Messröhre	Grilamid (PA-12) (*PES)		
Schwabekörper	AISI 329 oder PTFE (Flussratenabhängig)		
Dichtungen	Nitril (*Viton®, EPDM)		
Genauigkeit	±5% F.S. (H <sub>2</sub> O, +20°C)		

\*Sonderanfertigungen auf Anfrage

Anschlüsse		Material	
G 2"	Aluminium (nicht für H <sub>2</sub> O)	A	
G 2"	AISI 316	H	
DN50 Flansche	AISI 316	FH	

Messbereich		
H <sub>2</sub> O	Luft	
7,5 – 55 L/min	0,3 – 1,9 Nm <sup>3</sup> /min	4E*
10 – 105 L/min	0,4 – 3,0 Nm <sup>3</sup> /min	4A
10 – 150 L/min	0,5 – 4,25 Nm <sup>3</sup> /min	4F
20 – 200 L/min	0,5 – 6,0 Nm <sup>3</sup> /min	4B
40 – 320 L/min	1 – 10 Nm <sup>3</sup> /min	4C
50 – 400 L/min	1 – 12 Nm <sup>3</sup> /min	4D

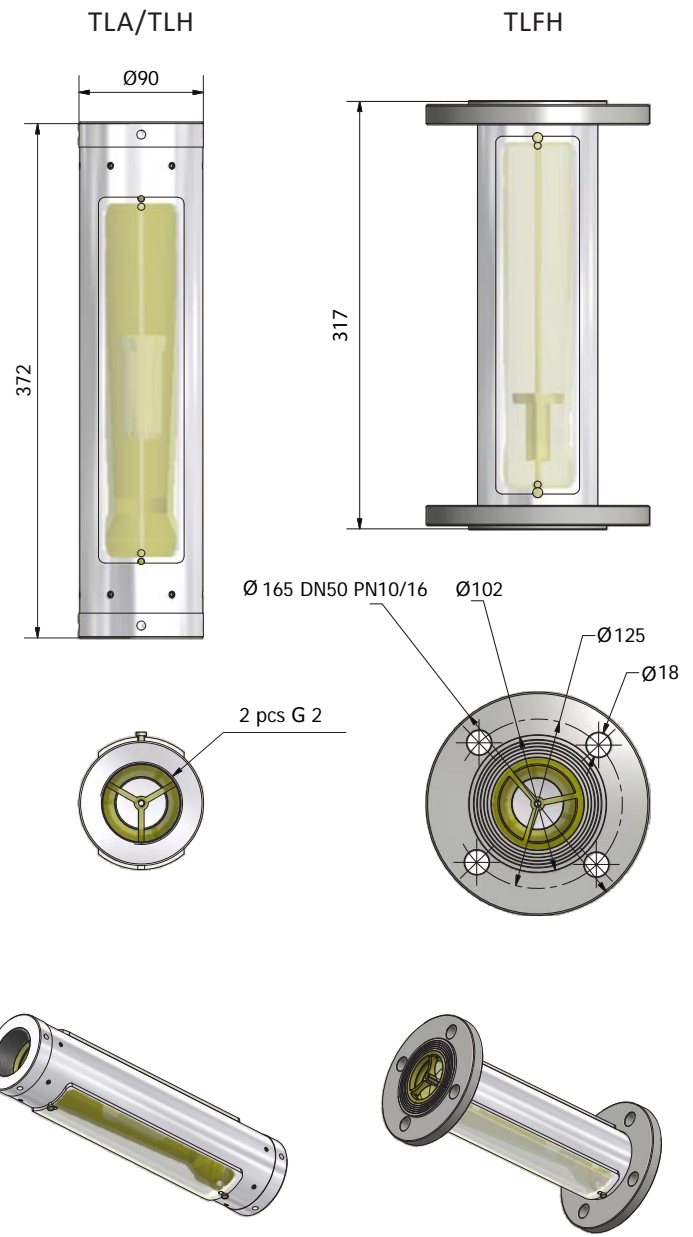
  

Skalierung		
H <sub>2</sub> O (L/min) +20°C		A
Luft (Nm <sup>3</sup> /min) +20°C/1,013 bar (abs)		S

Optionen		
Alarmbereitschaft (Sensorhalter erforderlich)		D
NPT 2" oder ANSI 2" 150 lbs Anschlüsse		N
Grilamid-Messröhre, Nitril-Dichtungen	leer	
PES-Messröhre, Nitril-Dichtungen		V
PES-Messröhre, Viton® Dichtungen		W
Grilamid-Messröhre, Viton® Dichtungen		X
EPDM-Dichtungen		Y

\* = PTFE-Schwabekörper, Flussalarm nicht verfügbar  
 Standard: leer lassen  
 Option: Zeichen wählen



Copyright © Kytola Instruments Oy 2021. Einheiten und Messungen innerhalb normaler Toleranzen gegeben. Der Hersteller behält sich das Recht auf technische Änderungen ohne vorherige Ankündigung vor. File TL\_es24\_de Veröffentlicht: 2/2021.