

KYTOLA® Modell V ist ein zuverlässiges Instrument zur Messung und Kontrolle des Durchflusses von Flüssigkeiten und Gasen.

Das Modell ist mit zahlreichen verschiedenen Optionen erhältlich und bietet Endblöcke aus Aluminium, Edelstahl AISI 316 oder Polyamid.



- Robuste Bauweise
- Stoßfeste Messröhre
- Modell VE als Mehrröhren-Version verfügbar
- Skalierungen für verschiedene Medien

ISO 9001 ISO 14001

SCHWEBEKÖRPER- DURCHFLUSSMESSER VD, VE, VL

EIGENSCHAFTEN

Mit zahlreichen verschiedenen Materialien erhältlich

Alarmbereitschaft

Modell VD/VE mit Flussregelventil und einfacher Ein/Ausbau der Messröhre

ANWENDUNGEN

Ölumlaufschmierung

Sperr- und Kühlwassermessung

Spülwasseranwendungen

Gasflussmessungen

OPTIONEN

Min. und Max. Alarm

Durchflussregler

Viton- oder EPDM-Dichtungen

PES-Messröhre

Modell	VDA	VDH	VDK
Blockmaterial	Aluminium	AISI 316	Nylon
Seitenteile	AISI 316	AISI 316	AISI 316
Max. Druck	30 bar	30 bar	20 bar
Max. Temperatur	80°C (*120°C)	80°C (*120°C)	80°C
Gewicht	0,75 kg	2,00 kg	0,95 kg
Ventilgehäuse	Aluminium	AISI 316	AISI 316
Ventil-Spindel	AISI 316	AISI 316	AISI 316
Messröhre	Grilamid (PA-12) (*PES)		
Anschlüsse	G 1/2" oder NPT 1/2"		
Schwebekörper	AISI 329 oder AISI 329/PTFE (flussratenabhängig)		
Dichtungen	Nitril (*Viton®, EPDM)		
Genauigkeit	±5% F.S. (H ₂ O, +20°C)		

*Sonderanfertigungen auf Anfrage

VD - - -

Blockmaterial

Aluminium (nicht für H ₂ O)	A
AISI 316	H
Nylon	K

Messbereich

H ₂ O L/min	Luft NL/min	
0,4 – 2	15 – 75	6H
0,75 – 3	30 – 130	3H
1,25 – 5	40 – 180	3K
2 – 9	80 – 280	3L
2,5 – 10	75 – 325	3M
3 – 16	100 – 600	4N
4 – 17	100 – 650	4D
4 – 22	100 – 1100	4E
7,5 – 32,5	–	4F

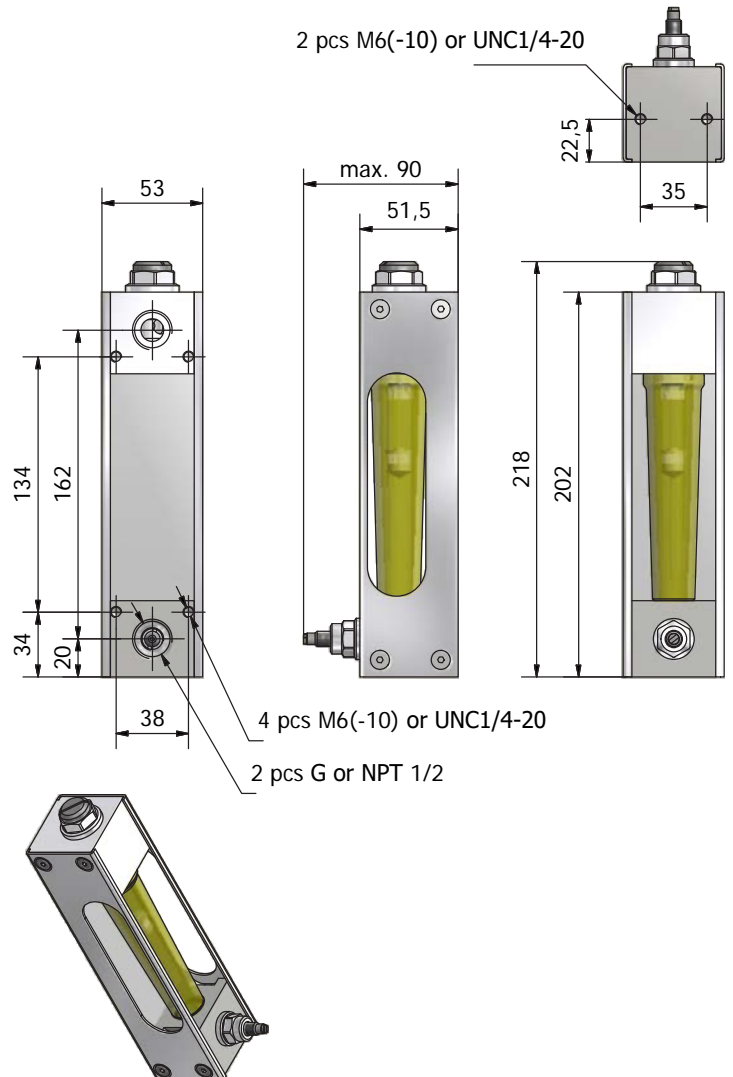
Skalierung

H ₂ O (L/min) +20°C	A
Luft (NL/min) +20°C/1,013 bar (abs)	R

Optionen

Alarmbereitschaft	D
Einstellknopf	H
G-Anschlüsse	<i>leer</i>
NPT-Anschlüsse	N
Grilamid-Messröhre, Nitril-Dichtungen	<i>leer</i>
PES-Messröhre, Nitril-Dichtungen	V
PES-Messröhre, Viton® Dichtungen	W
Grilamid-Messröhre, Viton® Dichtungen	X

Standard: leer lassen
Option: Zeichen wählen



Modell	VEA	VEH	VEK
Blockmaterial	Aluminium	AISI 316	Nylon
Seitenteile	AISI 316	AISI 316	AISI 316
Max. Druck	30 bar	30 bar	20 bar
Max. Temperatur	80°C (*120°C)	80°C (*120°C)	80°C
Gewicht	0,75 kg	2,00 kg	0,95 kg
Ventilgehäuse	Aluminium	AISI 316	AISI 316
Ventil-Spindel	AISI 316	AISI 316	AISI 316
Messröhre	Grilamid (PA-12) (*PES)		
Anschlüsse	G 1/2" oder NPT 1/2"		
Schwebekörper	AISI 329 oder AISI 329/PTFE (flussratenabhängig)		
Dichtungen	Nitril (*Viton®, EPDM)		
Genauigkeit	±5% F.S. (H ₂ O, +20°C)		

*Sonderanfertigungen auf Anfrage

VE ■ - ■ ■ - ■

Blockmaterial

Aluminium (nicht für H ₂ O)	A
AISI 316	H
Nylon	K

Messbereich

H ₂ O L/min	Luft NL/min	
0,4 – 2	15 – 70	6H*
0,75 – 3	30 – 130	3H*
1,25 – 5	40 – 180	3K*
2 – 9	60 – 260	3L*
2,5 – 10	75 – 300	3M*
2 – 15	75 – 400	4N*
4 – 17	100 – 450	4D*
4 – 22	100 – 650	4E*
5 – 30	150 – 700	4F*

Skalierung

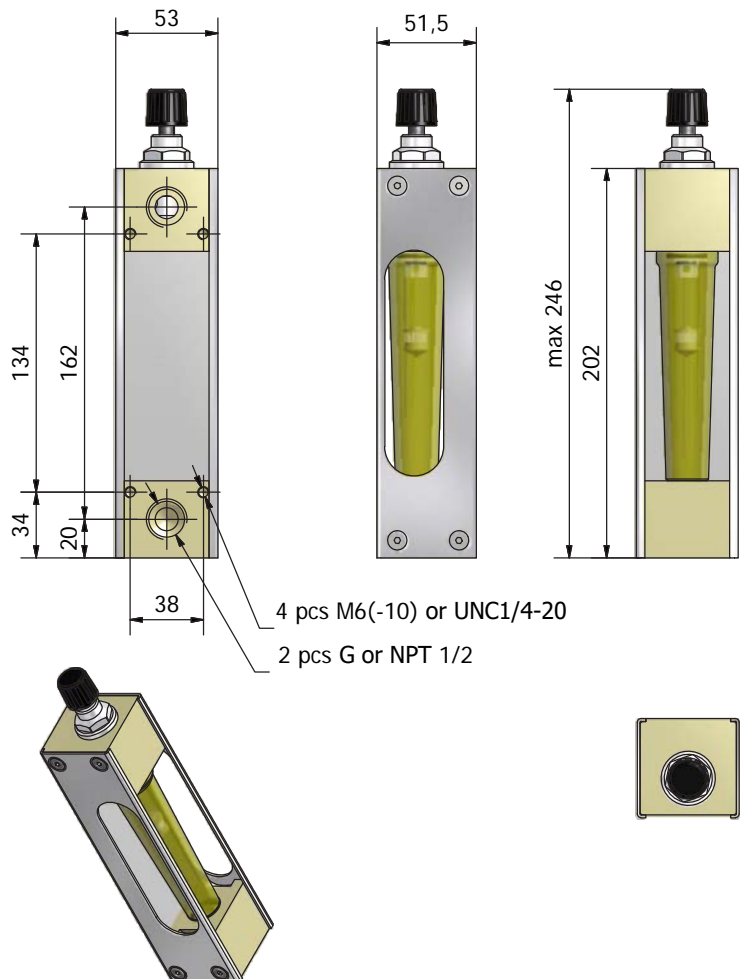
H ₂ O (L/min) +20°C	A
Luft (NL/min) +20°C/1,013 bar (abs)	R

Optionen

Alarmbereitschaft	D
G-Anschlüsse	<i>blank</i>
NPT-Anschlüsse	N
Grilamid-Messröhre, Nitril-Dichtungen	<i>blank</i>
PES-Messröhre, Nitril-Dichtungen	V
PES-Messröhre, Viton® Dichtungen	W
Grilamid-Messröhre, Viton® Dichtungen	X

Standard: leer lassen
Option: Zeichen wählen

* Messbereiche für Luft beispielhaft bei +20°C 1,013 bar (abs)



Modell	VLA	VLH	VLK
Blockmaterial	Aluminium	AISI 316	Nylon
Seitenteile	AISI 316	AISI 316	AISI 316
Max. Druck	30 bar	30 bar	20 bar
Max. Temperatur	80°C (*120°C)	80°C (*120°C)	80°C
Gewicht	0,75 kg	2,00 kg	0,95 kg
Messröhre	Grilamid (PA-12) (*PES)		
Anschlüsse	G 1/2" oder NPT 1/2"		
Schwebekörper	AISI 329 oder AISI 329/PTFE (flussratenabhängig) Hinweis! Andere mögliche metallisch benetzte Teile: AISI 316		
Dichtungen	Nitril (*Viton®, EPDM)		
Genauigkeit	±5% F.S. (H ₂ O, +20°C)		

*Sonderanfertigungen auf Anfrage

Blockmaterial		
Aluminium (nicht für H ₂ O)	A	
AISI 316	H	
Nylon	K	

Messbereich		
H ₂ O L/min	Luft NL/min	
0,4 – 2	15 – 75	6H
0,75 – 3,25	30 – 130	3H
1,5 – 5,5	40 – 180	3K
2 – 9	80 – 300	3L
3 – 10	75 – 325	3M
2 – 16	75 – 450	4N
3 – 17	100 – 500	4D
4 – 22	100 – 700	4E
5 – 30	150 – 900	4F

Skalierung		
H ₂ O (L/min) +20°C		A
Luft (NL/min) +20°C/1,013 bar (abs)		R

Optionen		
Alarmbereitschaft		D
G-Anschlüsse		leer
NPT-Anschlüsse		N
Grilamid-Messröhre, Nitril-Dichtungen		leer
PES-Messröhre, Nitril-Dichtungen		V
PES-Messröhre, Viton® Dichtungen		W
Grilamid-Messröhre, Viton® Dichtungen		X

Standard: leer lassen
Option: Zeichen wählen

