

Muuttuva-aukkoinen virtausmittari V on suunniteltu keski- suurten kaasui- ja nestevirtausten mittauksiin ja valvontaan.

Laajasta valikoimasta löytyy sopiva materiaali vaativiinkin olosuhteisiin.



- Tukeva rakenne
- Iskunkestävä mittausputki
- Malli VE:stä moniputkiversio
- Kalibroituissa eri kaasuille ja nesteille

ISO 9001 ISO 14001

VIRTAUSMITTARI VD, VE, VL

OMINAISUUDET

Laaja mittausalue

Hälytinvalmius

Mallit VD ja VE: integroitu virtauksenasetteluventtiili ja nopeasti vaihdettava mittausputki

TYYPILLISET SOVELLUKSET

Kiertovoiteluöljyn mittaus

Tiiviste- ja jäähdytysvedet

Annostelu

Kaasujen sekoitus

ERIKOISRAKENTEET

Ylä- ja alarajahälytykset

Vakiovirtaussäädin

Viton®- tai EPDM-tiivisteet

PES-mittausputki

Malli	VDA	VDH	VDK
Päädyt	Alumiini	AISI 316	Nylon
Sivulevyt	AISI 316	AISI 316	AISI 316
Maksimipaine	30 bar	30 bar	20 bar
Maksimilämpötila	80°C (*120°C)	80°C (*120°C)	80°C
Paino	0,75 kg	2,00 kg	0,95 kg
Venttiilirunko	Alumiini	AISI 316	AISI 316
Venttiilikara	AISI 316	AISI 316	AISI 316
Mittausputki	Grilamid (PA-12) (*PES)		
Liitännät	G 1/2" tai NPT 1/2"		
Uimuri	AISI 329 tai AISI 329/PTFE (riippuu mittausalueesta)		
Tiivisteet	Nitriilikumi (*Viton®, EPDM)		
Tarkkuus	±5% F.S. (H ₂ O, +20°C)		

*Erikoistilauksesta

VD - - - **Päätyateriaali**

Alumiini (ei H ₂ O:lle)	A
AISI 316	H
Nylon	K

Mittausalue

H ₂ O L/min	Ilma NL/min	
0,4 – 2	15 – 75	6H
0,75 – 3	30 – 130	3H
1,25 – 5	40 – 180	3K
2 – 9	80 – 280	3L
2,5 – 10	75 – 325	3M
3 – 16	100 – 600	4N
4 – 17	100 – 650	4D
4 – 22	100 – 1100	4E
7,5 – 32,5	-	4F

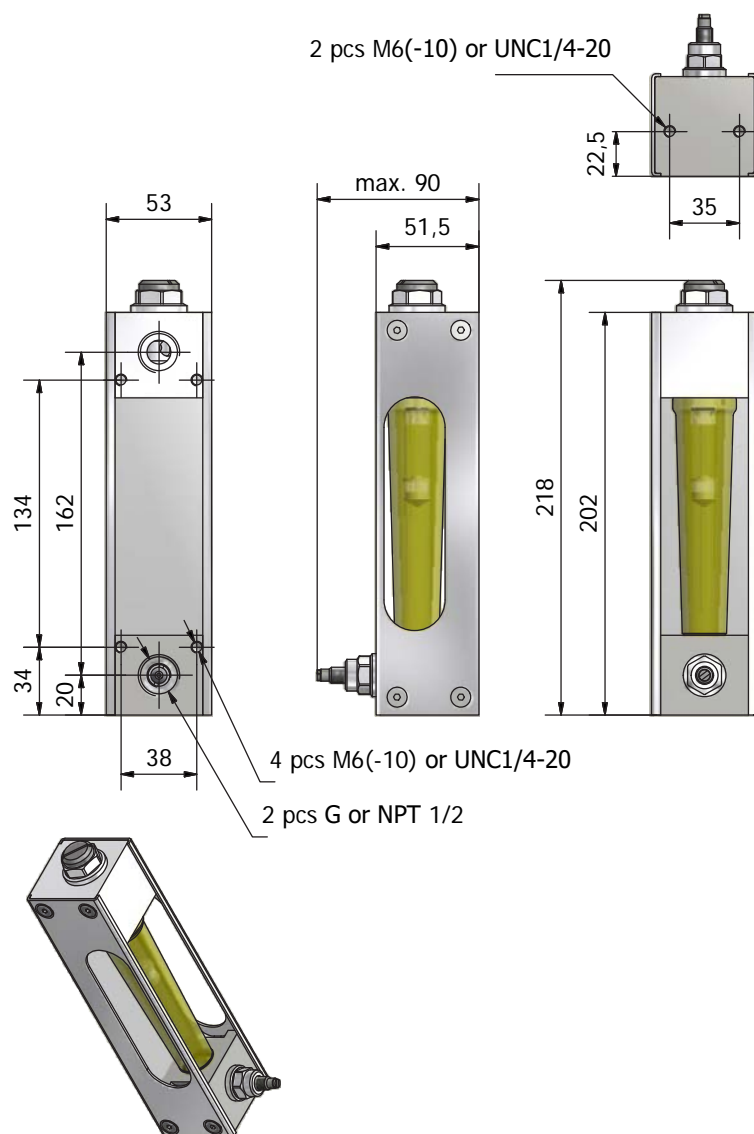
Asteikko

H ₂ O (L/min) +20°C	A
Ilma (NL/min) +20°C/1,013 bar (abs)	R

Ominaisuudet

Hälytinvalmius	D
Venttiin käsinappi	H
G-liitännät	<i>tyhjä</i>
NPT-liitännät	N
Grilamid-mittausputki, nitriilitiivisteet	<i>tyhjä</i>
PES-mittausputki, nitriilitiivisteet	V
PES-virtausputki, Viton®-tiivisteet	W
Grilamid-mittausputki, Viton®-tiivisteet	X

Vakio-ominaisuus: jätä *tyhjä*
Erikoisominaisuus: valitse **Kirjain**



Malli	VEA	VEH	VEK
Päädyt	Alumiini	AISI 316	Nylon
Sivulevyt	AISI 316	AISI 316	AISI 316
Maksimipaine	30 bar	30 bar	20 bar
Maksimilämpötila	80°C (*120°C)	80°C (*120°C)	80°C
Paino	0,75 kg	2,00 kg	0,95 kg
Venttiilirunko	Alumiini	AISI 316	AISI 316
Venttiilikara	AISI 316	AISI 316	AISI 316
Mittausputki	Grilamid (PA-12) (*PES)		
Liitännät	G 1/2" tai NPT 1/2"		
Uimuri	AISI 329 tai AISI 329/PTFE (riippuu mittausalueesta)		
Tiivisteet	Nitriilikumi (*Viton®, EPDM)		
Tarkkuus	±5% F.S. (H ₂ O, +20°C)		

*Erikoistilauksesta

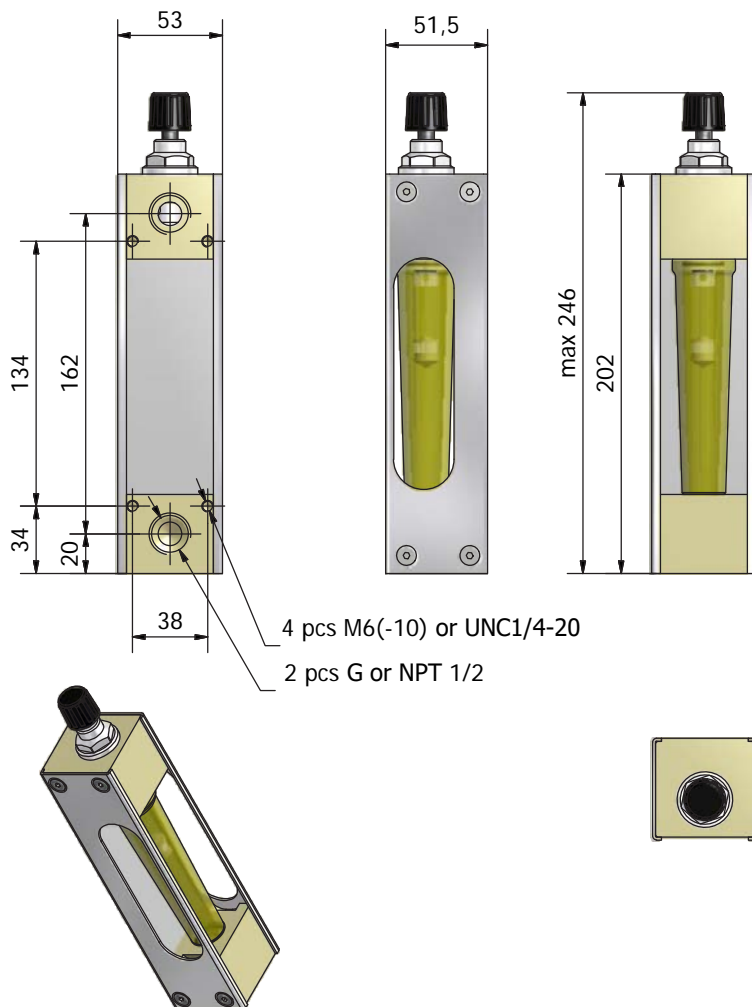
Päätymateriaali	
Alumiini (ei H ₂ O:lle)	A
AISI 316	H
Nylon	K

Mittausalue		
H ₂ O L/min	Ilma NL/min	
0,4 – 2	15 – 70	6H*
0,75 – 3	30 – 130	3H*
1,25 – 5	40 – 180	3K*
2 – 9	60 – 260	3L*
2,5 – 10	75 – 300	3M*
2 – 15	75 – 400	4N*
4 – 17	100 – 450	4D*
4 – 22	100 – 650	4E*
5 – 30	150 – 700	4F*

Asteikko	
H ₂ O (L/min) +20°C	A
Ilma (NL/min) +20°C/1,013 bar (abs)	R

Ominaisuudet	
Hälytinvalmius	D
G-liitännät	tyhjä
NPT-liitännät	N
Grilamid-mittausputki, nitriilitiivisteet	tyhjä
PES-mittausputki, nitriilitiivisteet	V
PES-mittausputki, Viton®-tiivisteet	W
Grilamid-mittausputki, Viton®-tiivisteet	X

Vakio-ominaisuus: jätä tyhjäksi
Erikoisominaisuus: valitse Kirjain



* Mittausalueet ilmalle suuntaa antavia (+20°C / 1,013 bar abs)

Model	VLA	VLH	VLK
Päädyt	Alumiini	AISI 316	Nylon
Sivulevyt	AISI 316	AISI 316	AISI 316
Maksimipaine	30 bar	30 bar	20 bar
Maksimilämpötila	80°C (*120°C)	80°C (*120°C)	80°C
Paino	0,75 kg	2,00 kg	0,95 kg
Mittausputki	Grilamid (PA-12) (*PES)		
Liitännät	G 1/2" tai NPT 1/2"		
Uimuri	AISI 329 tai AISI 329/PTFE (riippuu mittausalueesta) Huom! Muut mahdolliset määrät metalliosat: AISI 316		
Tiivisteet	Nitriilikumi (*Viton®, EPDM)		
Tarkkuus	±5 % F.S. (H ₂ O, +20°C)		

*Erikoistilauksesta

VL - - **Päätymateriaali**

Alumiini (ei H ₂ O:lle)	A
AISI 316	H
Nylon	K

MittausalueH₂O L/min Ilma NL/min

0,4 – 2	15 – 75	6H
0,75 – 3,25	30 – 130	3H
1,5 – 5,5	40 – 180	3K
2 – 9	80 – 300	3L
3 – 10	75 – 325	3M
2 – 16	75 – 450	4N
3 – 17	100 – 500	4D
4 – 22	100 – 700	4E
5 – 30	150 – 900	4F

Asteikko

H ₂ O (L/min) +20°C	A
Ilma (NL/min) +20°C/1,013 bar (abs)	R

Ominaisuudet

Hälytinvalmius	D
G-liitännät	<i>tyhjä</i>
NPT-liitännät	N
Grilamid-mittausputki, nitriilitiivisteet	<i>tyhjä</i>
PES-mittausputki, nitriilitiivisteet	V
PES-mittausputki, Viton®-tiivisteet	W
Grilamid-mittausputki, Viton®-tiivisteet	X

Vakio-ominaisuus: jätä *tyhjäksi*
Erikoisominaisuus: valitse **Kirjain**

