

Kytola Malli EA on muuttuva-
aukkoinen virtausmittari, joka on
suunniteltu sovelluksiin, joissa
jatkuva virtauksenvalvonta on
tärkeää.



- Nesteille ja kaasuille
- Aseteltava hälytys
- Aseteltava virtausmäärä
- Useita virtausalueita
- Useita hälytysanturivaihtoehtoja
- Asteikot eri nesteille ja kaasuille

ISO 9001 ISO 14001

VIRTAUSMITTARI ASETELTAVALLA HÄLYTYKSELLÄ EA

Aseteltavan virtaushälytyksen ja selkeän asteikon ansiosta EA on luotettava ja helppokäyttöinen työkalu virtauksenvalvontaan.

OMINAISUUDET

Maks. virtaus 2.5 L/min H₂O

Maks. virtaus 90 NL/min
ilma @ 1.013 bar (abs)

Maks. paine 10 bar

Maks. lämpötila +75°C

Selkeä, helppolukuinen asteikko

Luotettava toiminta

Akryylirunko (PMMA)

TYYPILLISET SOVELLUKSET

Lämpökäsittelyunit

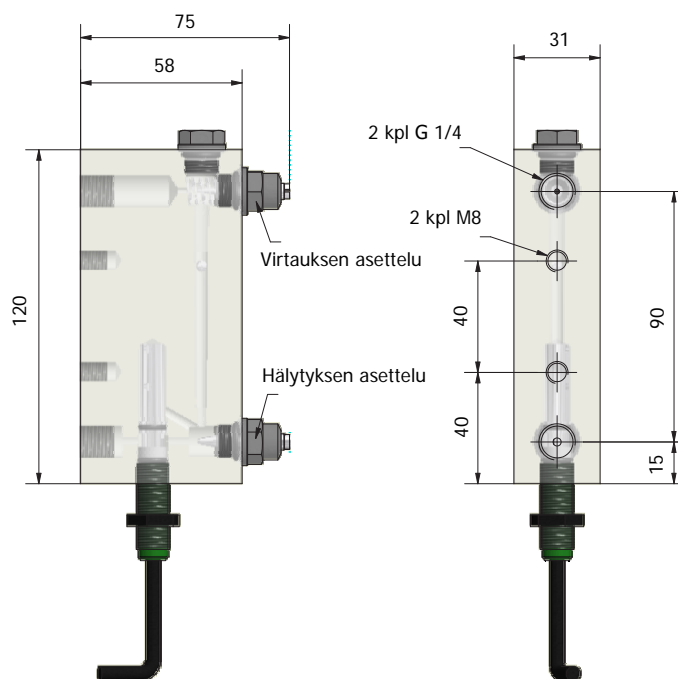
Automaattiset hitsauslinjat

Malli	EA
Maksimipaine	10 bar
Maksimilämpötila	75°C
Tarkkuus	±5 % F.S. (H ₂ O +20°C)
Liitännät	G ¼"
Hälytysanturi	NAMUR tai PNP/NPN (saatavissa myös muita anturivaihtoehtoja)
Runko	Akryyli (PMMA)
Hälytysuimuri	AISI 316
Venttiilin runko ja tulpat	Nylon tai AISI 316
Venttiilin neulat	AISI 316
Tiivisteet	Nitriili (*Viton, EPDM)
Paino	360 g

*) Erikoistilauksesta

EA		
Venttiilirunko ja tulpat, materiaali		
AISI 316		H
Nylon		K
Mittausalue		
H₂O L/min	Ilma NL/min*	
2 – 16 mL/min	0,1 – 0,8	2K*
2,5 – 30 mL/min	0,1 – 1,2	2L*
5 – 55 mL/min	0,2 – 1,8	2M*
10 – 80 mL/min	0,4 – 2,6	2N*
0,01 – 0,11	0,5 – 5,5	3K*
0,02 – 0,18	0,5 – 7,0	3L*
0,025 – 0,3	1 – 9	3M*
0,05 – 0,45	1 – 12	3N*
0,05 – 0,5	2 – 20	4B*
0,1 – 1,1	2 – 36	4A*
0,2 – 1,6	7,5 – 47,5	5E*
0,2 – 2,2	5 – 70	5S*
0,5 – 2,5	10 – 90	5F*
Valmistajan erikoisnumero		XX
Asteikko		
H ₂ O (L/min) +20°C		A
Ilma (NL/min) +20°C / 1,013 bar (abs)		R*
Valmistajan erikoisnumero		XX
Aseteltava hälytysalue		
H₂O	Ilma	
0 – 0,005...0,35 L/min	0 – 0,2...10 NL/min*	A
0 – 0,03...0,5 L/min	0 – 1,5...17 NL/min*	B
0 – 0,5...∞ L/min	0 – 20...∞ NL/min*	C
Anturi		
PNP/NPN (2-johdin) 10–55 VDC		F
NAMUR		N
Muut ominaisuudet		
Venttiilit ilman käsinuppeja		tyhjä
Venttiilien käsinupit		H
Nitriilitiivisteet		tyhjä
Viton®-tiivisteet		V
Vakio-ominaisuus: jätä tyhjäksi Erikoisominaisuus: valitse Kirjain		

*Mittausalueet ilmalle mitoitustarpeisiin, +20°C / 1,013 bar (abs)



HUOM: Kaasuasteikko on aina kalibroitava mitattavalle kaasulle todellisen tulopaineen ja lämpötilan mukaan.

HUOM: Tilattaessa erikoismittareita (mittausalue tai asteikko tai molemmat) prosessin olosuhteet on mainittava.

ESIMERKKEJÄ TUOTEAVAIMISTA

Standardituoteavain	EAK-2KA-AN-HV
Erikoistuoteavain	EAH-XXXX-BF
Kaasu	CO ₂
Maksimivirtaus	13 NL/min
Minimivirtaus	1 NL/min
Käyttöpaine	2 bar(g)
Käyttölämpötila	+20°C
Hälytysalue	0 – 2.1...13 NL/min (aseteltava 2.1...13 NL/min, aina aktivoituna 0 – 2.1 NL/min)