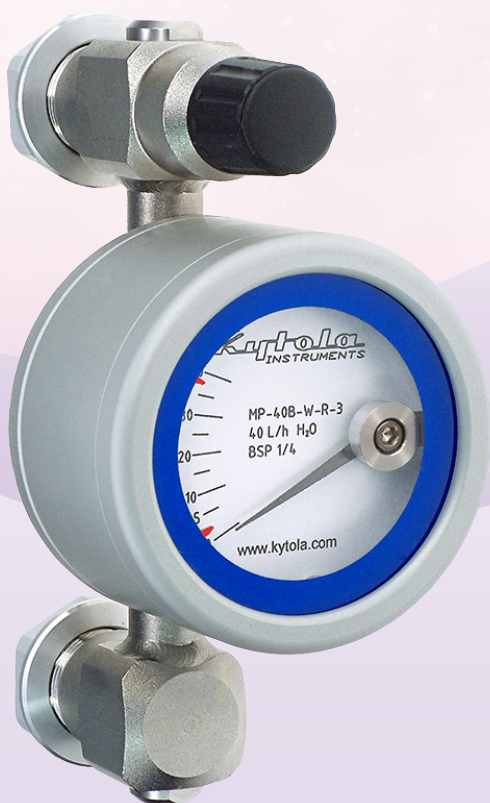


KYTOLA® flödesmätare Modell MP är speciellt utvecklad för högtställda krav på noggrannhet i utsatta miljöer. Den kan användas för att mäta en mängd olika vätskor och gaser.

Tillförlitlig och korrekt flödesmätning baseras på variabel genomströmningsarea med flytande svävkropp.



- Tillverkad i rostfritt stål
- Utmärkt tryck- och temperatur-tålighet
- Motståndskraftig mot aggressiva kemikalier
- ATEX-version (Klass II 2GD c TX) som option



ISO 9001 ISO 14001

FLÖDESMÄTARE METALLRÖR MP

EGENSKAPER

- Tillförlitlig mätmetod
- Stabil och robust
- Lättavläst skala

ANVÄNDNINGSSOMRÅDEN

- Kemi och petrokemisk industri
- Kärnkraftverk
- Vattenkraft
- Generella flödesmätningar

SPECIALUTFÖRANDEN

- Hög- och lågflödeslarm
- G-, NPT- eller Rc-anslutningar
- Rostfritt stål AISI 316L displayhus

Modell	MP
Mätrör	Rostfritt stål AISI 316L
Anslutningar	Rostfritt stål AISI 316L
Svävkropp	Rostfritt stål AISI 316L
Displayhus	Aluminium (*Rostfritt stål AISI 316L)
Displayglas	Polykarbonat (*Borosilikatglas)
Tätningar	Viton® (option "W") (*EPDM)
Max tryck	235 bar utan reglerventil 100 bar med reglerventil
Max temperatur	+150°C utan larm, borosilikat displayglas +115°C utan larm, polykarbonat displayglas +100°C med NAMUR-larm +70°C med PNP-larm
Anslutningar	G/NPT/Rc 1/4" eller 1/2" beroende på mätområde
Vikt	920 g med reglerventil / 700 g utan reglerventil
Noggrannhet	±5% F.S. (H ₂ O +20°C) *) Specialutförande på begäran

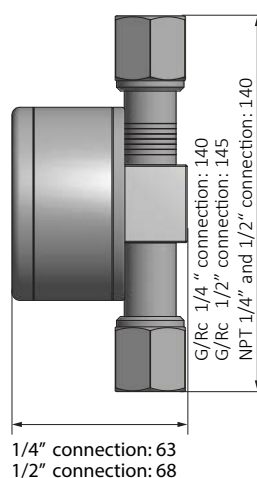
Flödesområde			MP-
H ₂ O (L/h)	Air (NL/h)	G/NPT/Rc	
1 – 10	60 – 320	1/4"	10
1 – 16	50 – 500	1/4"	16
1 – 25	100 – 750	1/4"	25
2 – 42	100 – 1200	1/4"	40
5 – 65	200 – 1900	1/4"	60
5 – 100	200 – 3000	1/4"	100
10 – 170	250 – 4750	1/2"	160
25 – 250	500 – 7500	1/2"	250
40 – 400	1000 – 12000	1/2"	400

Skala	
H ₂ O (L/h), +20°C	B
Luft (NL/h), +20°C / 1,013 bar (abs)	K

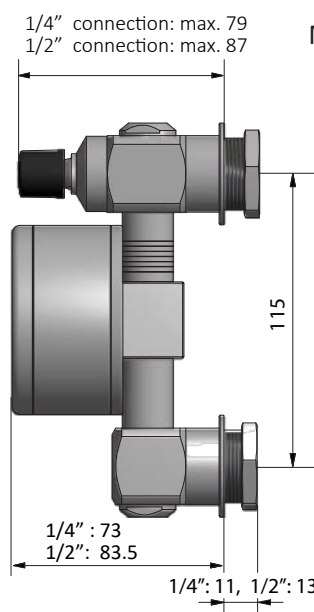
Flödesregleringsventil	
Med flödesregleringsventil	W
Utan flödesregleringsventil	O

Anslutningar	
G 1/4" eller 1/2" beroende på mätområde	R
NPT 1/4" eller 1/2" beroende på mätområde	N
Rc 1/4" eller 1/2" beroende på mätområde	P

Specialutföranden	
Läglarmgivare, NAMUR	1
Höglarmgivare, NAMUR	2
Hög- och läglarmgivare, NAMUR	3
Läglarmgivare, PNP, 10–30 VDC, 3-tråd (NC)	7
Höglarmgivare, PNP, 10–30 VDC, 3-tråd (NC)	8
Hög- och läglarmgivare, PNP, 10–30 VDC, 3-tråd (NC)	9
Aluminium displayhus, polykarbonatglas (standard)	<i>lämna tomt</i>
Aluminium displayhus, borosilikatglas	L
Aluminium basplatta, AISI 316 displayhus, borosilikatglas	X
EPDM-tätningar (max. temperatur 130°C)	Y
ATEX-version (om larmgivare krävs är endast optionerna 1, 2 och 3 tillåtna; displayhusoptionerna L eller X)	Z



MP-xx-O



MP-xx-W