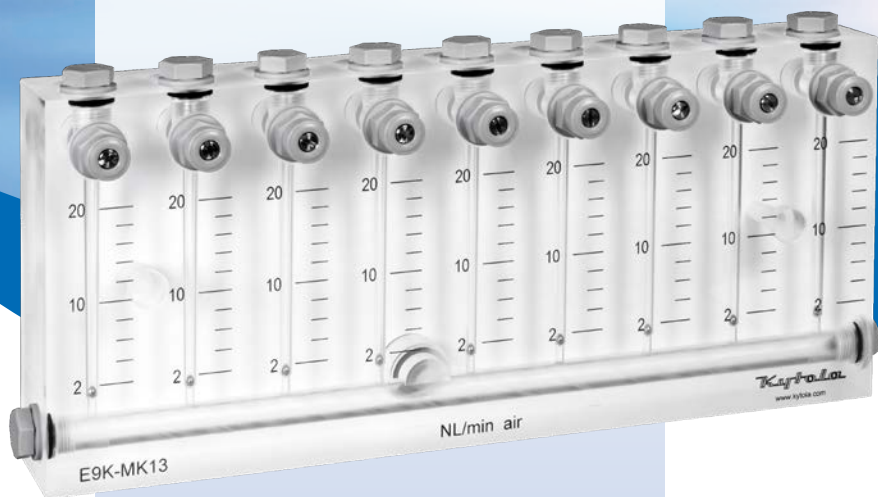


Muuttuva-aukkoinen virtausmittari ExK on Malli E:n moniputkiversio. Se sopii erinomaisesti pienten neste- ja kaasuvirtausten mittaukseen ja pursotukseen.

Se soveltuu rakenteensa puolesta käytettäväksi paikoissa, joissa ulkoisen korroosion uhka on olemassa.



## VIRTAUSMITTARI ExK

- Kaasuille ja nesteille
- Runsaasti mittausalueita
- Max 12 mittauspistettä
- Selkeä, helppolukuinen asteikko

### OMINAISUUDET

Akryylirunko

Virtauksenasetteluventtiili

### TYYPILLISET SOVELLUKSET

Vesi- ja kaasupursotus

Suojakaasumittaukset

Muut neste- ja kaasuvirtaukset

### ERIKOISRAKENTEET

Vakiosta poikkeavat asteikko-merkinnät

Venttiilien käsinupit

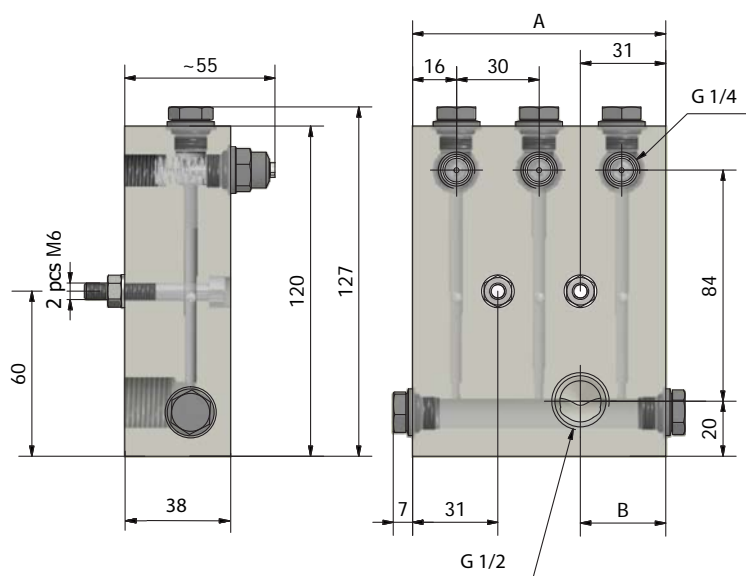
Viton®- tai EPDM-tiivisteet

Malli	ExK	ExH
Venttiilin runko ja tulpat	Nylon	AISI 316
Venttiilin neula	AISI 316	AISI 316
Paino (per mittausputki)	170 g	200 g
Runko	Akryyli (PMMA)	
Tiivisteet	Nitriilikumi (*Viton®, EPDM)	
Maksimipaine	20 bar (30 bar / 30°C)	
Maksimilämpötila	+75°C	
Liitännät	G 1/4" lähtö, G 1/2" tulo	
Tarkkuus	±5% F.S. (H <sub>2</sub> O, +20°C)	

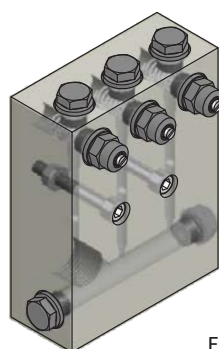
\* Erikoistilauksesta

Putket		
Putkien lukumäärä (2–12)	x	
Materiaali (venttiilin runko ja tulpat)		
Nylon		K
AISI 316		H
Mittausalue		
H <sub>2</sub> O	Ilma NL/min	
2 – 16 mL/min	0,1 – 0,8	2K*
2,5 – 30 mL/min	0,1 – 1,2	2L*
5 – 55 mL/min	0,2 – 1,8	2M*
10 – 80 mL/min	0,4 – 2,6	2N*
0,01 – 0,11 L/min	0,5 – 5,5	3K*
0,02 – 0,18 L/min	0,5 – 7	3L*
0,025 – 0,3 L/min	1 – 9	3M*
0,05 – 0,45 L/min	1 – 12	3N*
0,05 – 0,5 L/min	2 – 20	4B*
0,1 – 1,1 L/min	2 – 36	4A*
0,2 – 1,6 L/min	7,5 – 47,5	5E*
0,2 – 2,2 L/min	5 – 70	5S*
0,5 – 2,5 L/min	10 – 90	5F*
Asteikko		
H <sub>2</sub> O (L/min) +20°C		A
Ilma (NL/min) +20°C / 1,013 bar (abs)		R
Erikoisominaisuus		
Käsinappi		H
Nitriilitiivisteet (vakio)	tyhjä	
Viton®-tiivisteet		V

\* Mittausalueet ilmalle suuntaa antavia (+20°C / 1,013 bar abs)



	E2K	E3K	E4K	E5K	E6K	E7K	E8K	E9K	E10K	E11K	E12K
A	62	92	122	152	182	212	242	272	302	332	362
B	31	31	61	61	91	91	121	121	151	151	181



E3K etupuoli

