

KYTOLA® Modell VEx ist ein zuverlässiges Instrument zur Messung und Kontrolle des Durchflusses von Flüssigkeiten und Gasen.

Das Modell ist mit zahlreichen verschiedenen Optionen erhältlich und bietet Endblöcke aus Aluminium, Edelstahl AISI 316 oder Polyamid.



VE6A

VE3K

- Robuste Bauweise
- Mehrröhren-Version, 1 – 7 Messröhren
- Einfache Montage und Wartung
- Alarmbereitschaft

## MULTITUBE-SCHWEBEKÖRPER- DURCHFLUSSMESSER VEx

### EIGENSCHAFTEN

Mit zahlreichen verschiedenen Materialien erhältlich

Flussregelventil und einfacher Ein/Ausbau der Messröhre

### ANWENDUNGEN

Ölumlaufschmierung

Sperr- und Kühlwassermessung

Spülwasseranwendungen

Gasflussmessungen

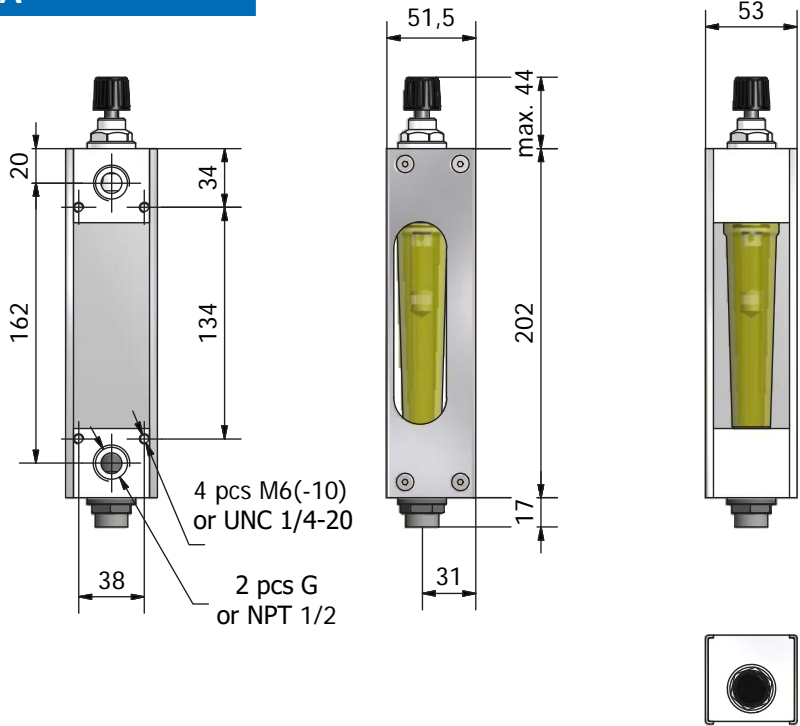
### OPTIONEN

Min. Alarm

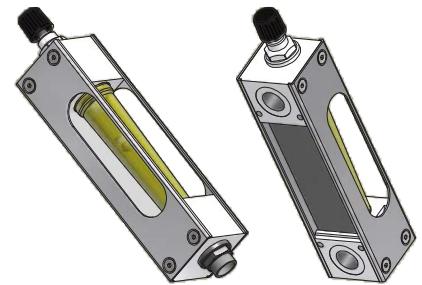
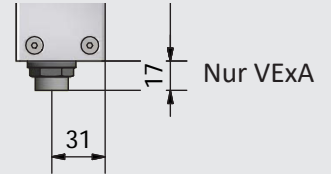
Viton- oder EPDM-Dichtungen

PES-Messröhre

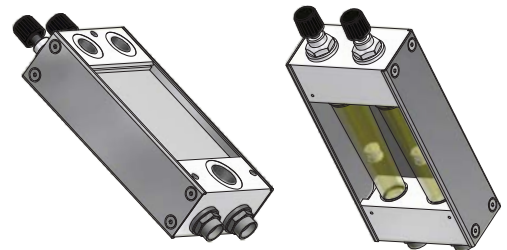
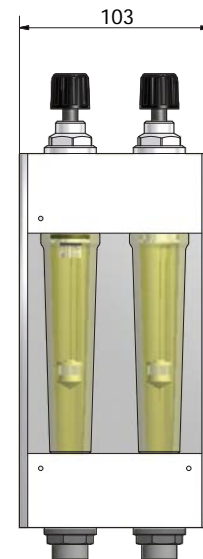
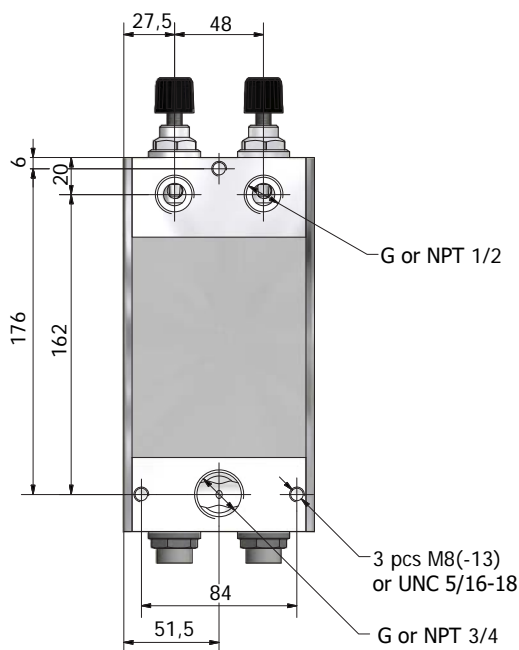
## VEA



HINWEIS: Diese Messungen des Modells VExA gelten auch für die Modelle VExH und VExK. Ausnahme: keine Alarmsensor-Buchsen (17 mm) im unteren Endblock.



## VE2A



**Kytölä**  
INSTRUMENTS

www.kytola.de



Kytölä Mess- und Regeltechnik GmbH

Frankfurter Landstr. 52

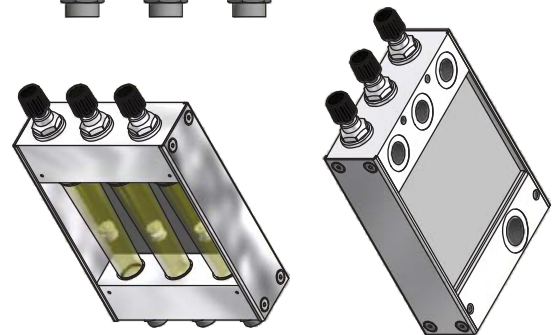
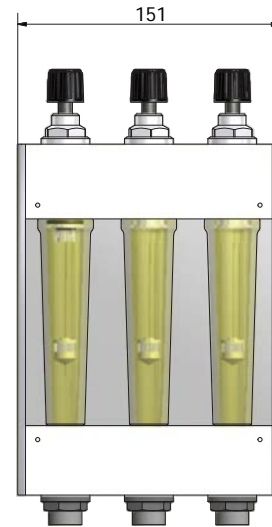
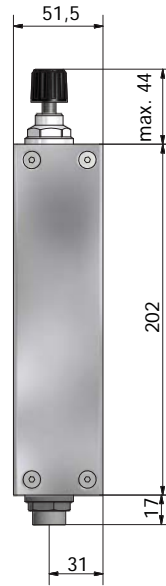
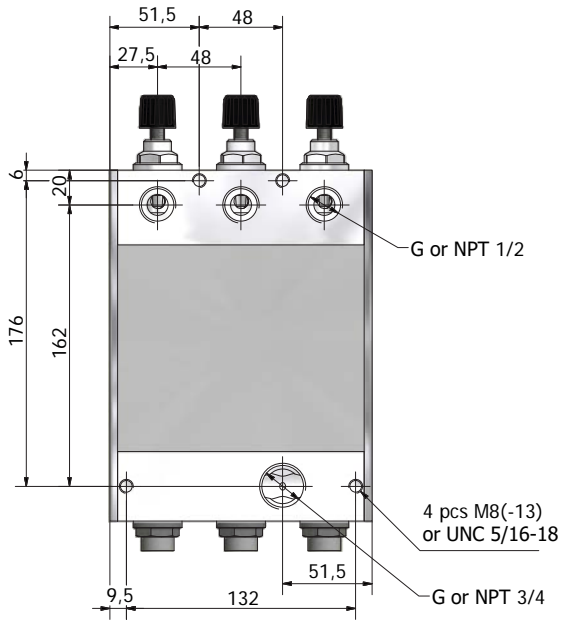
D-63452 Hanau, Germany

Tel. +49 6181 983 575

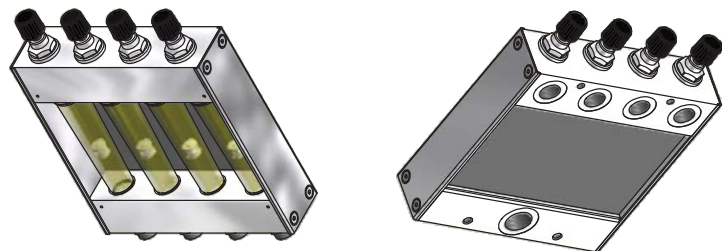
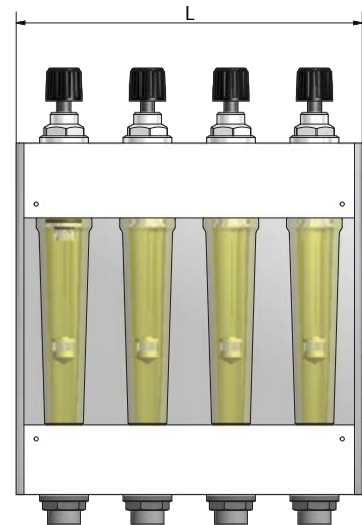
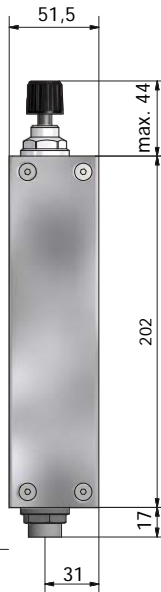
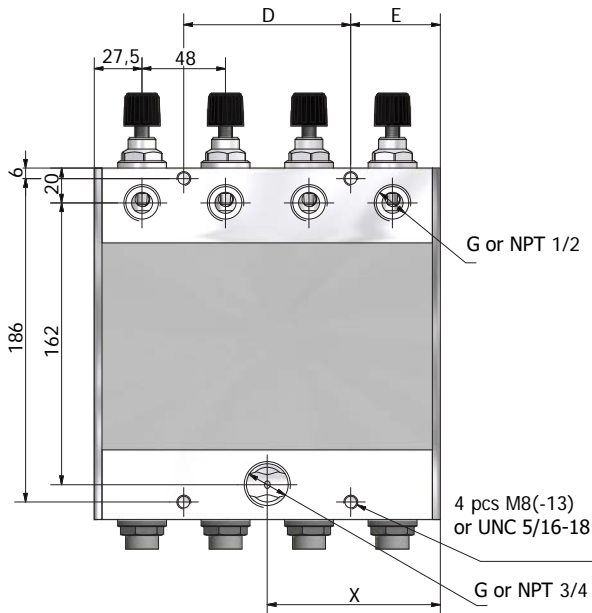
Fax +49 6181 983 578

E-mail info@kytola.de

## VE3A



## VE4A (...VE7A)



	VE4A	VE5A	VE6A	VE7A
L	199	247	295	343
X	99.5	99.5	147.5	147.5
D	96	144	192	240
E	51.5	51.5	51.5	51.5

**Kytola**  
INSTRUMENTS

www.kytola.de



Kytölä Mess- und Regeltechnik GmbH  
Frankfurter Landstr. 52  
D-63452 Hanau, Germany  
Tel. +49 6181 983 575  
Fax +49 6181 983 578  
E-mail info@kytola.de

Modell	VExA	VExH	VExK
Blockmaterial	Aluminium	AISI 316	Nylon
Seitenteile	AISI 316	AISI 316	AISI 316
Max. Druck	30 bar	30 bar	20 bar
Max. Temperatur	80°C (*120°C)	80°C (*120°C)	80°C
Gewicht	0,75 kg pro Messröhre	2,00 kg pro Messröhre	0,95 kg pro Messröhre
Ventilgehäuse	Aluminium	AISI 316	AISI 316
Ventil-Spindel	AISI 316	AISI 316	AISI 316
Messröhre	Grilamid (PA-12) (*PES)		
Anschlüsse	G 1/2" oder NPT 1/2"		
Schwabekörper	AISI 329 oder AISI 329/PTFE (flussratenabhängig)		
Dichtungen	Nitril (*Viton®, EPDM)		
Genauigkeit	±5% F.S. (H <sub>2</sub> O, +20°C)		
*Sonderanfertigungen auf Anfrage			

VE ■ ■ - ■ ■ - ■ ■

**Messröhren**

Eine Messröhre *blank*  
 Anzahl der Messröhren **x**  
 VExA: max. 7; VExH, VExK: max. 3

**Blockmaterial**

Aluminium (nicht für H<sub>2</sub>O) **A**  
 AISI 316 **H**  
 Nylon **K**

**Messbereich**

H <sub>2</sub> O L/min	Luft NL/min	
0,4 – 2	15 – 70	<b>6H*</b>
0,75 – 3	30 – 130	<b>3H*</b>
1,25 – 5	40 – 180	<b>3K*</b>
2 – 9	60 – 260	<b>3L*</b>
2,5 – 10	75 – 300	<b>3M*</b>
2 – 15	75 – 400	<b>4N*</b>
4 – 17	100 – 450	<b>4D*</b>
4 – 22	100 – 650	<b>4E*</b>
5 – 30	150 – 700	<b>4F*</b>

**Skalierung**

H<sub>2</sub>O (L/min) +20°C **A**  
 Luft (NL/min) +20°C/1,013 bar (abs) **R**

**Optionen**

Alarmbereitschaft\*\* **D**  
 G-Anschlüsse *blank*  
 NPT-Anschlüsse **N**  
 Grilamid-Messröhre, Nitril-Dichtungen *blank*  
 PES-Messröhre, Nitril-Dichtungen **V**  
 PES-Messröhre, Viton® Dichtungen **W**  
 Grilamid-Messröhre, Viton® Dichtungen **X**

Standard: leer lassen  
 Option: Zeichen wählen

\* Messbereiche für Luft beispielhaft bei +20°C,  
 1,013 bar (abs)

\*\* Nur VEA...VE7A, VEH, VE2H, VEK, VE2K