

Moniputkinen muuttuva-
aukkoinen virtausmittari VEx on
suunniteltu keskisuurten kaasus-
ja nestevirtausten mittauksiin ja
valvontaan.

Laajasta valikoimasta löytyy
sopiva materiaali vaativiinkin
olosuhteisiin.



- Vankka rakenne
- Moniputkiversio,
1 – 7 mittausputkea
- Helppo asennus, puhdistus ja
huolto
- Hälytinvalmius

VIRTAUSMITTARI VEx

OMINAISUUDET

Laaja materiaalivalikoima

Virtauksenasetteluventtiili ja
mittausputken pikavaihto

TYYPILLISET SOVELLUKSET

Kiertovoiteluöljyn mittaus

Tiiviste- ja jäähdytysvedet

Huhteluvesi

Kaasuvirtausmittaukset

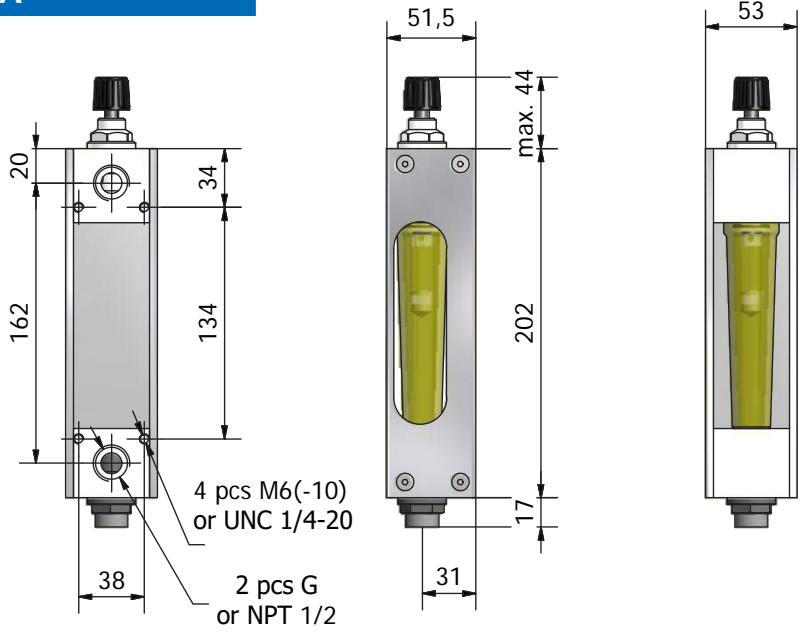
ERIKOISRAKENTEET

Alarajahälytys

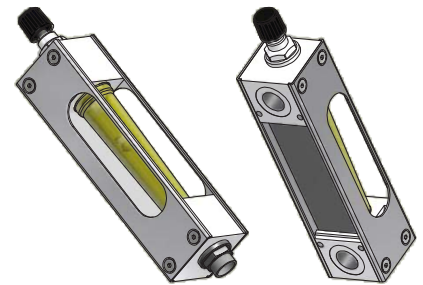
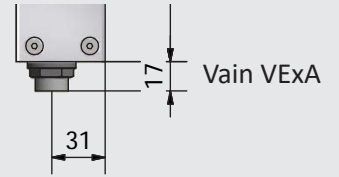
Viton®- tai EPDM-tiivisteet

PES-mittausputki

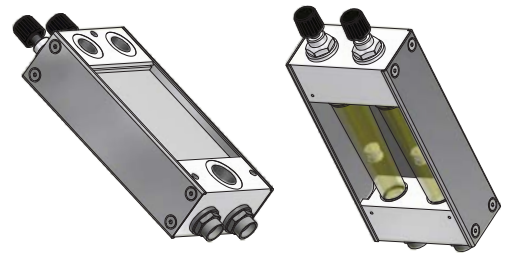
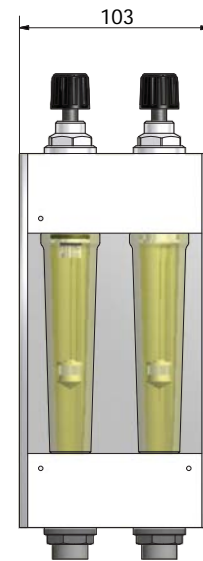
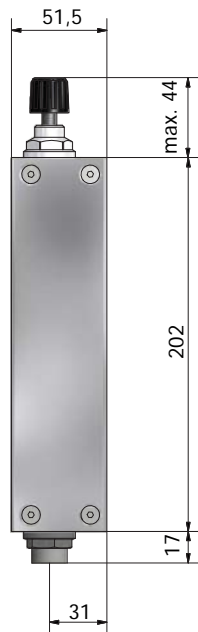
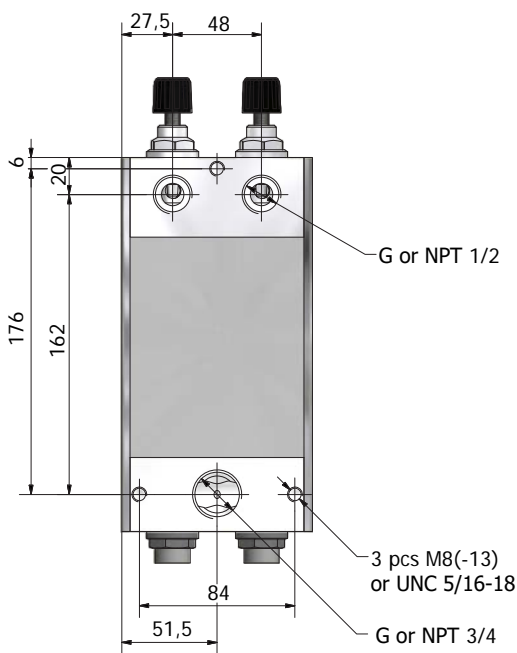
VEA



HUOM: Mallin VExA mitat pätevät myös malleihin VExH ja VExK, paitsi että hälytysanturin asennustaskut puuttuvat (17 mm) alapäädystä.



VE2A



Kytola
INSTRUMENTS

www.kytola.com



Kytola Instruments Oy

Olli Kytölään tie 1

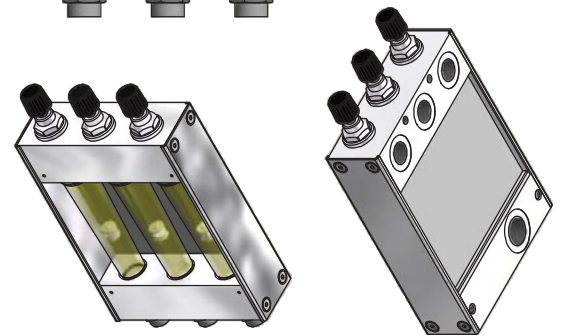
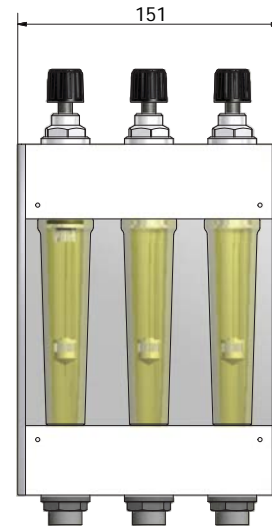
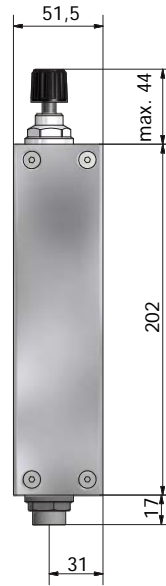
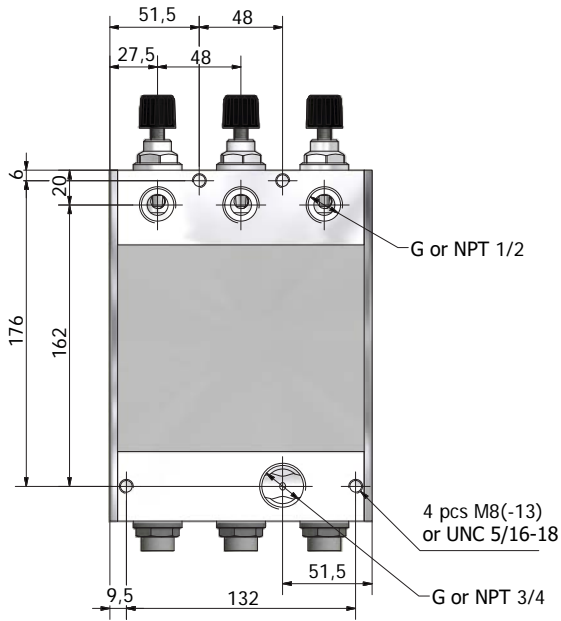
40950 Muurame

Puh. 020 779 0690

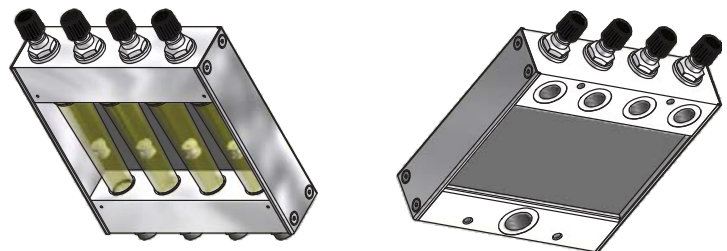
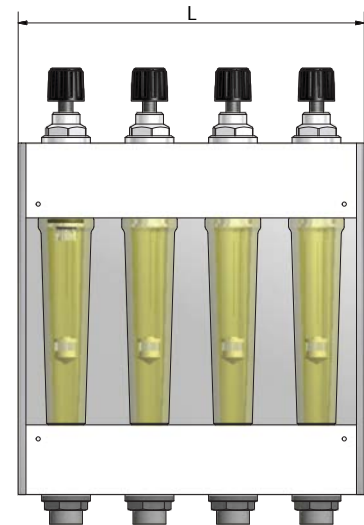
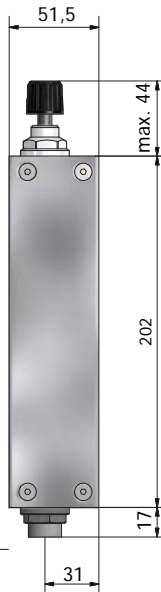
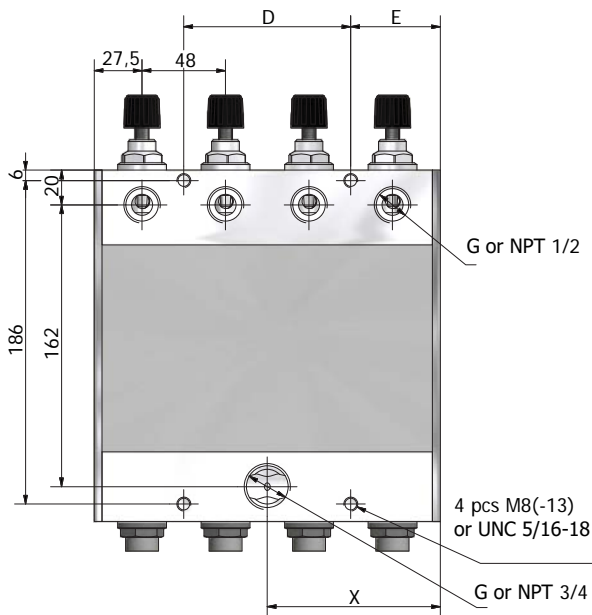
Faksi 014 631 419

E-mail info@kytola.com

VE3A



VE4A (...VE7A)



	VE4A	VE5A	VE6A	VE7A
L	199	247	295	343
X	99.5	99.5	147.5	147.5
D	96	144	192	240
E	51.5	51.5	51.5	51.5

Kytola
INSTRUMENTS

www.kytola.com



Kytola Instruments Oy

Olli Kytölään tie 1

40950 Muurame

Puh. 020 779 0690

Faksi 014 631 419

E-mail info@kytola.com

Malli	VExA	VExH	VExK
Päädyt	Alumiini	AISI 316	Nylon
Sivulevyt	AISI 316	AISI 316	AISI 316
Maksimipaine	30 bar	30 bar	20 bar
Maksimilämpötila	80°C (*120°C)	80°C (*120°C)	80°C
Paino	0,75 kg per mittausputki	2,00 kg per mittausputki	0,95 kg per mittausputki
Venttiilirunko	Alumiini	AISI 316	AISI 316
Venttiilikara	AISI 316	AISI 316	AISI 316
Mittausputki	Grilamid (PA-12) (*PES)		
Liitännät	G 1/2" tai NPT 1/2"		
Uimuri	AISI 329 tai AISI 329/PTFE (riippuu mittausalueesta)		
Tiivisteet	Nitriilikumi (*Viton®, EPDM)		
Tarkkuus	±5 % F.S. (H ₂ O, +20°C)		

*Erikoistilauksesta

VE ■ ■ - ■ ■ ■ - ■ ■

Putket			
Yksiputkinen	<i>tyhjä</i>		
Putkien lukumäärä	x		
VExA: max 7; VExH, VExK: max 3			
Päätyateriaali			
Alumiini (ei H ₂ O:lle)		A	
AISI 316		H	
Nylon		K	
Mittausalue			
H ₂ O L/min	Ilma NL/min		
0,4 – 2	15 – 70	6H*	
0,75 – 3	30 – 130	3H*	
1,25 – 5	40 – 180	3K*	
2 – 9	60 – 260	3L*	
2,5 – 10	75 – 300	3M*	
2 – 15	75 – 400	4N*	
4 – 17	100 – 450	4D*	
4 – 22	100 – 650	4E*	
5 – 30	150 – 700	4F*	
Asteikko			
H ₂ O (L/min) +20°C			A
Ilma (NL/min) +20°C/1,013 bar (abs)			R
Ominaisuudet			
Hälytinvalmius**			D
G-liitännät		<i>tyhjä</i>	
NPT-liitännät			N
Grilamid-mittausputki, nitriilitiivisteet		<i>tyhjä</i>	
PES-mittausputki, nitriilitiivisteet			V
PES-mittausputki, Viton®-tiivisteet			W
Grilamid-mittausputki, Viton®-tiivisteet			X
Vakio-ominaisuus: jätä <i>tyhjäksi</i>			
Erikoisominaisuus: valitse Kirjain			

* Mittausalueet ilmalle todellisen asteikon mitoituuslaskentaan (+20°C / 1,013 bar abs)

** Vain malleissa VEA...VE7A, VEH, VE2H, VEK, VE2K