

Das Modell VExA ist ein robuster industrieller Durchflussmesser mit stabilen, stoßfesten Polymer-Messröhren, Regelventilen am Auslass und ist mit zahlreichen Optionen erhältlich.

Es ist ein zuverlässiges Instrument zur Messung und Kontrolle des Schmieröldurchflusses.



- Stabile Konstruktion
- Mehrrohren-Version, 1 – 7 Messröhren
- Einfache Montage und Wartung
- Deutlich ablesbare skala auch mit schwarzen Ölen
- Alarmbereitschaft

SCHWEBEKÖRPER- DURCHFLUSSMESSER FÜR ÖL VExA

EIGENSCHAFTEN

Flussregelventilen

Einfacher Ein-/Ausbau der Messröhre

Grosse Auswahl an Messbereichen

Relativ Skala 20 –100 % oder direkte Skala in der erforderlichen Messheit

ANWENDUNGEN

Überwachung von Ölumlaufschmierungen in Zellstoff- und Papier- und Stahlwerken

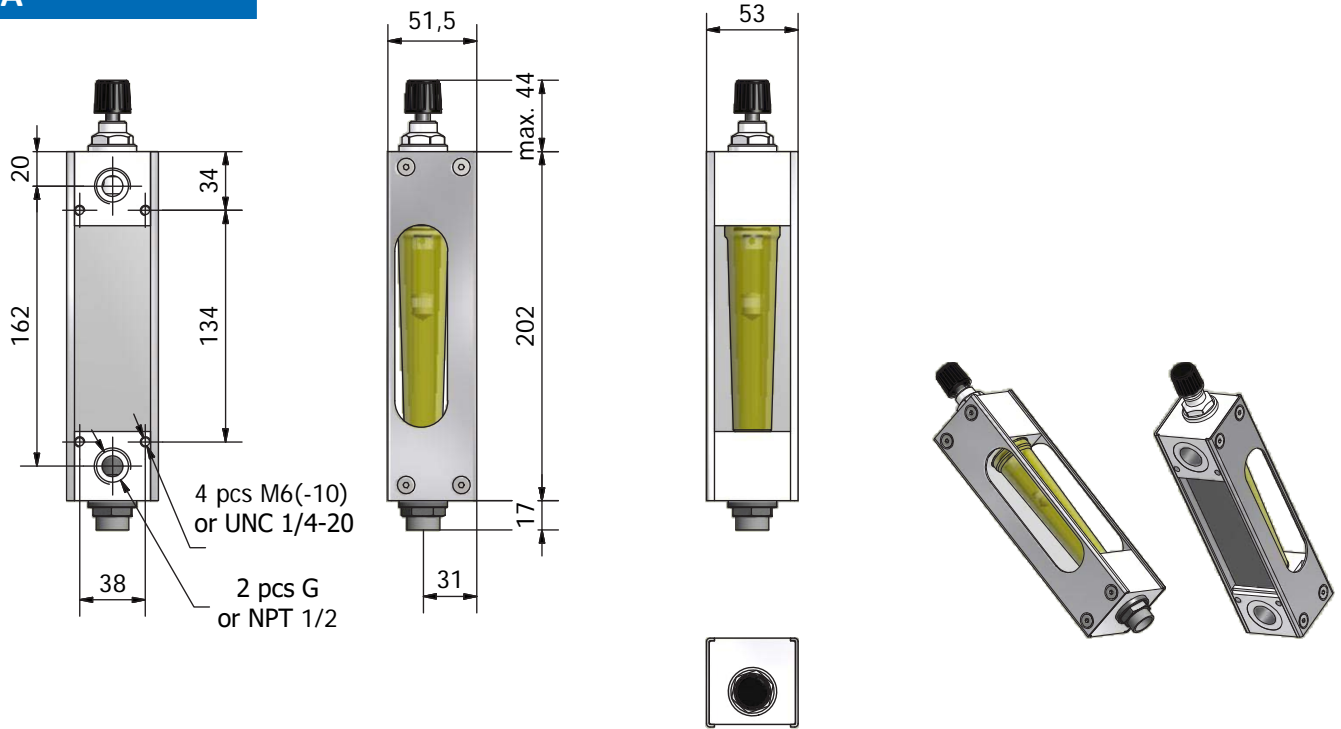
OPTIONEN

Induktiver Min-Grenzalarm

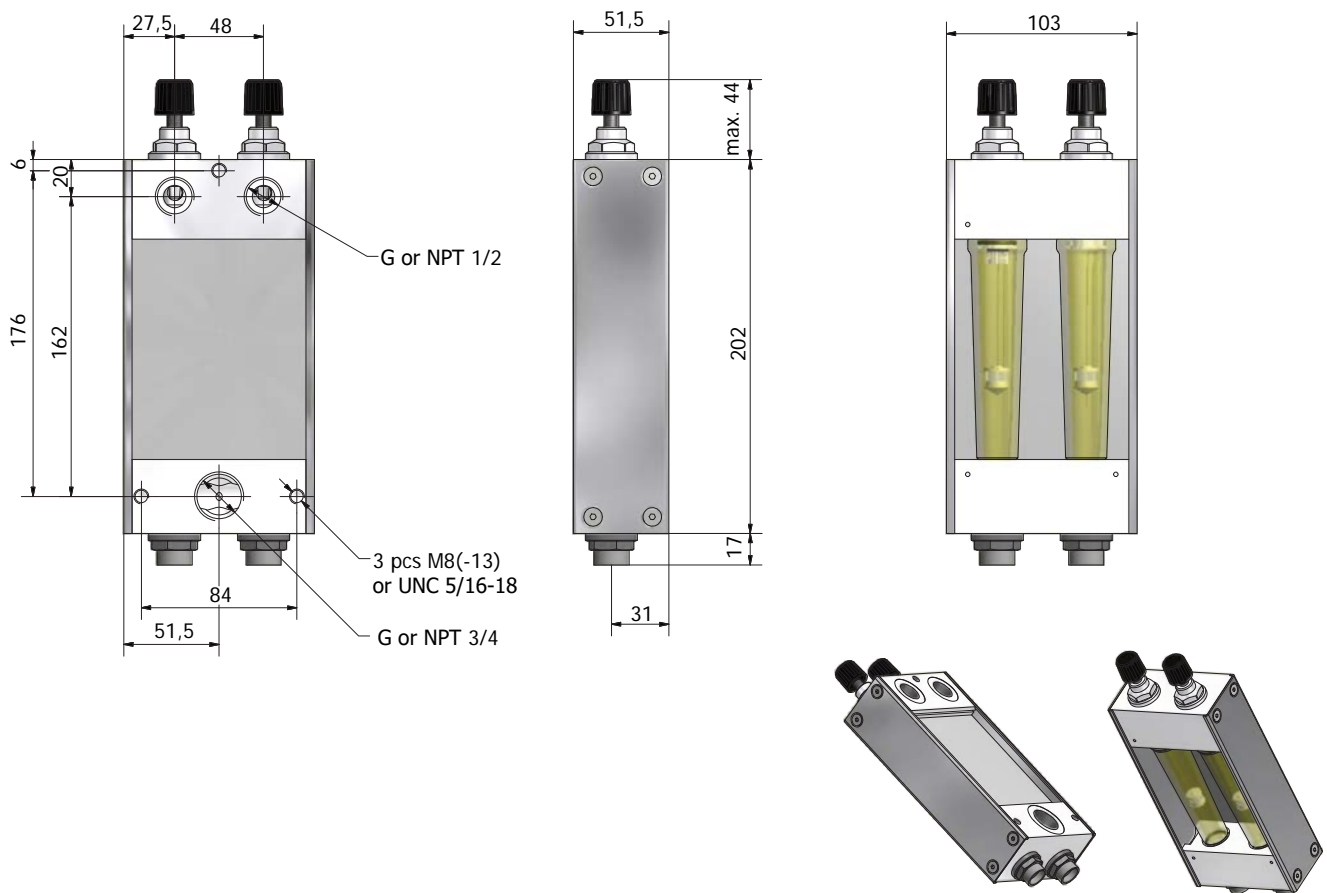
Montagezubehör

Plexiglas-Frontabdeckung

VEA



VE2A



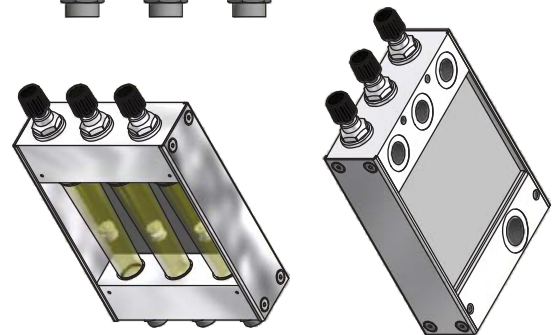
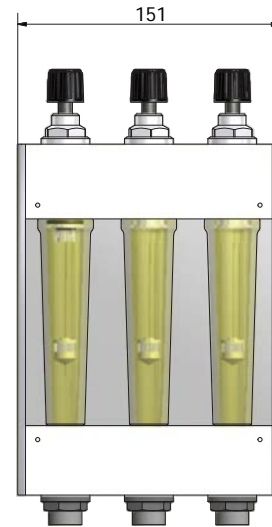
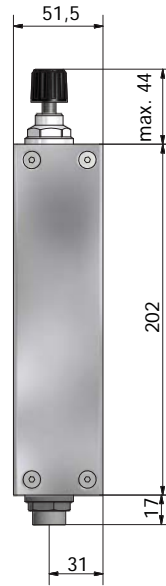
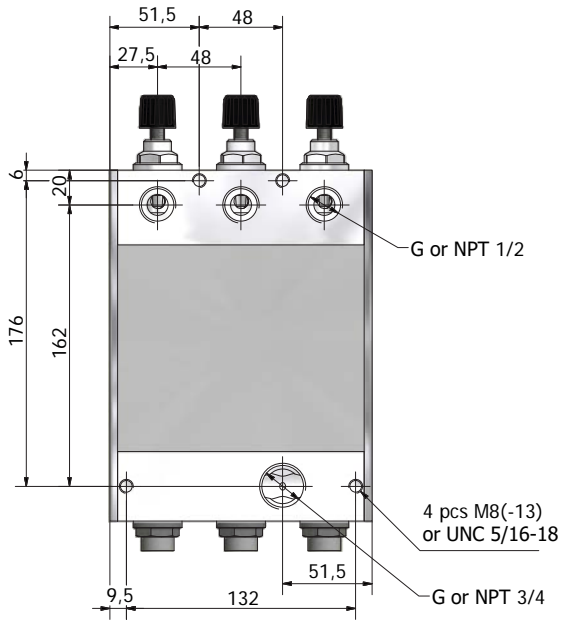
Kytola
INSTRUMENTS

www.kytola.de

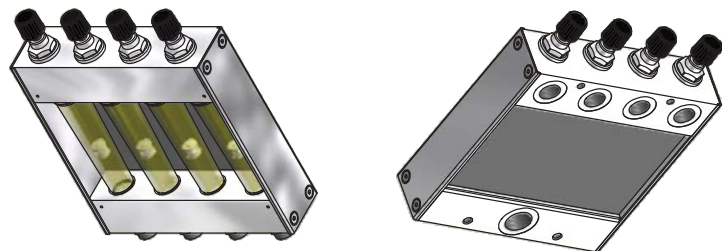
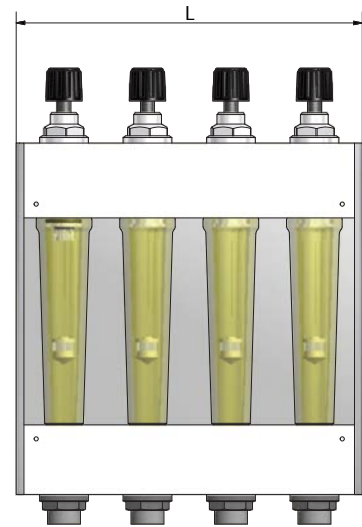
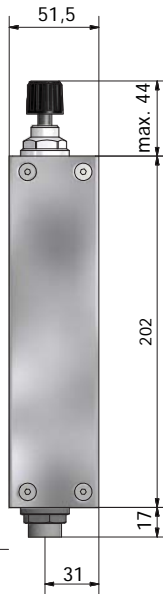
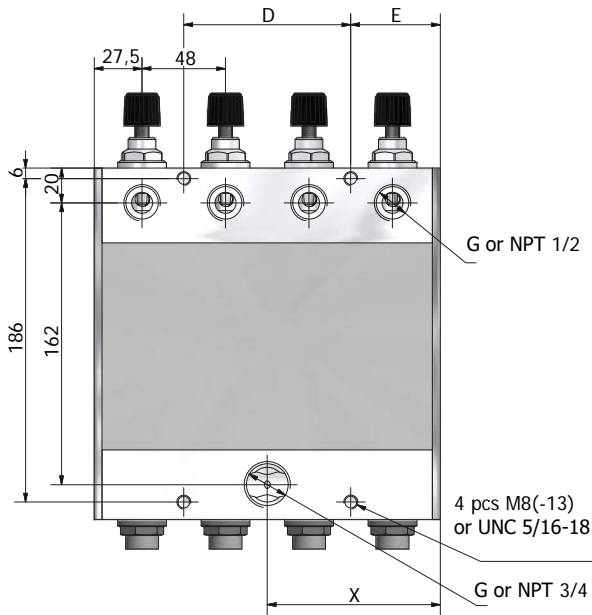


Kytölä Mess- und Regeltechnik GmbH
Frankfurter Landstr. 52
D-63452 Hanau, Germany
Tel. +49 6181 983 575
Fax +49 6181 983 578
E-mail info@kytola.de

VE3A



VE4A (...VE7A)



	VE4	VE5	VE6	VE7
L	199	247	295	343
X	99.5	99.5	147.5	147.5
D	96	144	192	240
E	51.5	51.5	51.5	51.5

Kytola
INSTRUMENTS

www.kytola.de



Kytölä Mess- und Regeltechnik GmbH
Frankfurter Landstr. 52
D-63452 Hanau, Germany
Tel. +49 6181 983 575
Fax +49 6181 983 578
E-mail info@kytola.de

Modell	VExA
Messbereich (Beispiele)	Öl, 150 cSt: Min. 0.02 – 0.2 L/min.; Max. 2 – 10 L/min Öl, 220 cSt: Min. 0.02 – 0.14 L/min.; Max. 1 – 7 L/min
Anzahl der Messröhren	1–7
Max. Druck	30 bar
Max. Temperatur	80°C
Blockmaterial	Aluminium
Messröhren	Grilamid (PA-12)
Ventil	Aluminium / AISI 316
Dichtungen	Viton®
Anschlüsse	Einzel: G 1/2" oder NPT 1/2" Mehrröhren: Einlass G 3/4" oder NPT 3/4", Auslass G 1/2" oder NPT 1/2"

VE ■ ■ - ■ ■ ■

Messröhren	
Eine Messröhre	<i>leer</i>
Anzahl der Messröhren (2–7) x	
Blockmaterial	
Aluminium (Standard)	A

Durchfluss bei Skalierung Max., 150 cSt Öl, L/min (ca.)	
0.2	02
0.3	03
0.5	05
0.7	07
0.8	08
1.0	10
1.3	13
1.5	15
1.9	19
2.3	23
3.0	30
3.6	36
4.1	41
5.5	55
7.3	73
10.3	103

Skalierung	
20...100%	<i>leer</i>
Typenbezeichnung erfolgt bei Kalibrierung	xxxx

Optionen	
Alarmbereitschaft (standard)	D
NPT-Anschlüsse	N

Max. Durchfluss gegen Viskosität

