

Kytola® VExA on muuttuva-  
aukkoinen virtausmittari  
vaativiin teollisuusympäristöihin.  
Vankkarakenteisessa mittarissa on  
iskunkestävät mittauspuket.

VExA on luotettava instrumentti  
kiertovoiteluöljyn virtausmittauk-  
seen.



- Moniputkiversio,  
1 – 7 mittauspuketa
- Helppo asennus ja huolto
- Hyvä luettavuus myös mustilla  
öljyllä
- Hälytinvalmius

## ÖLJYVIRTAUSMITTARI VExA

### OMINAISUUDET

Virtauksenasetteluventtiili

Mittauspuketa pikavaihto

Laaja valikoima virtausalueita

Suhteellinen asteikko 20–100 % tai  
haluttu mittayksikkö

### TYYPILLISET SOVELLUKSET

Kiertovoiteluöljyn virtausmittaus  
paperi-, sellu- ja terästehtaissa

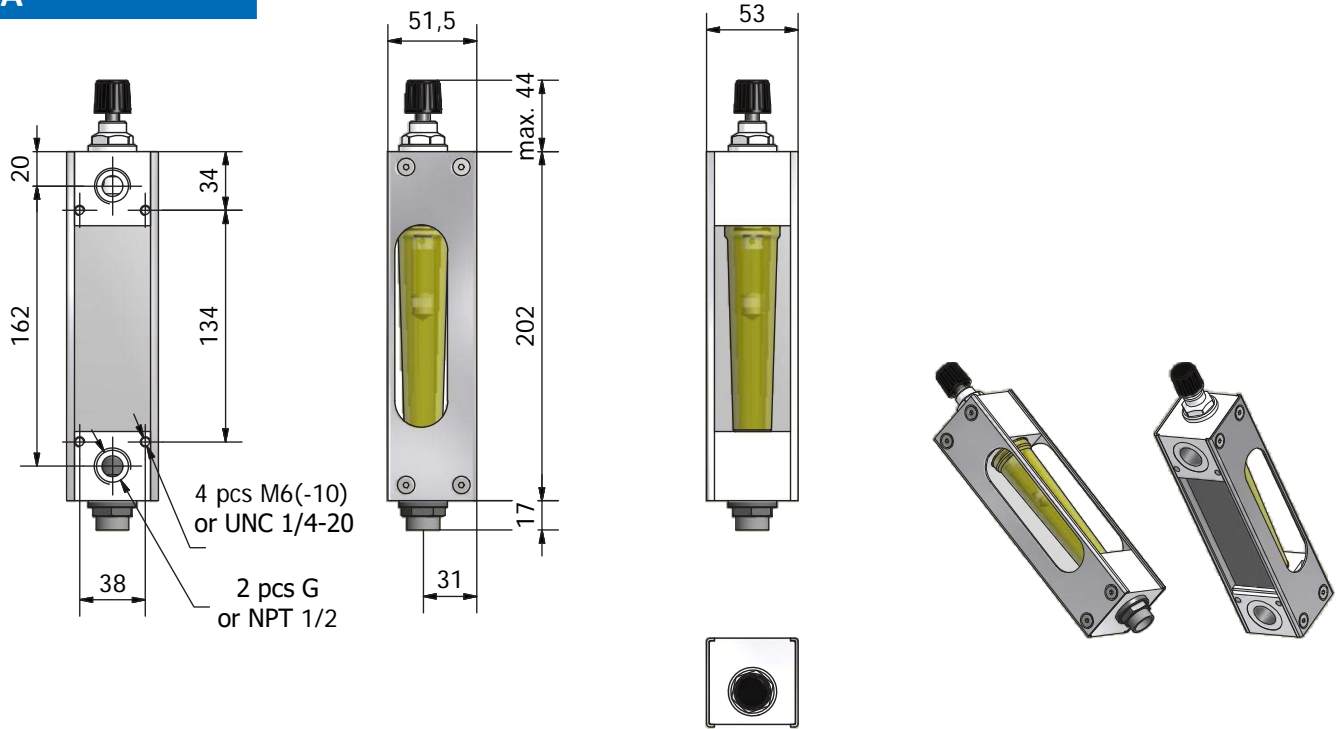
### ERIKOISRAKENTEET

Induktiivinen alarajahälytys

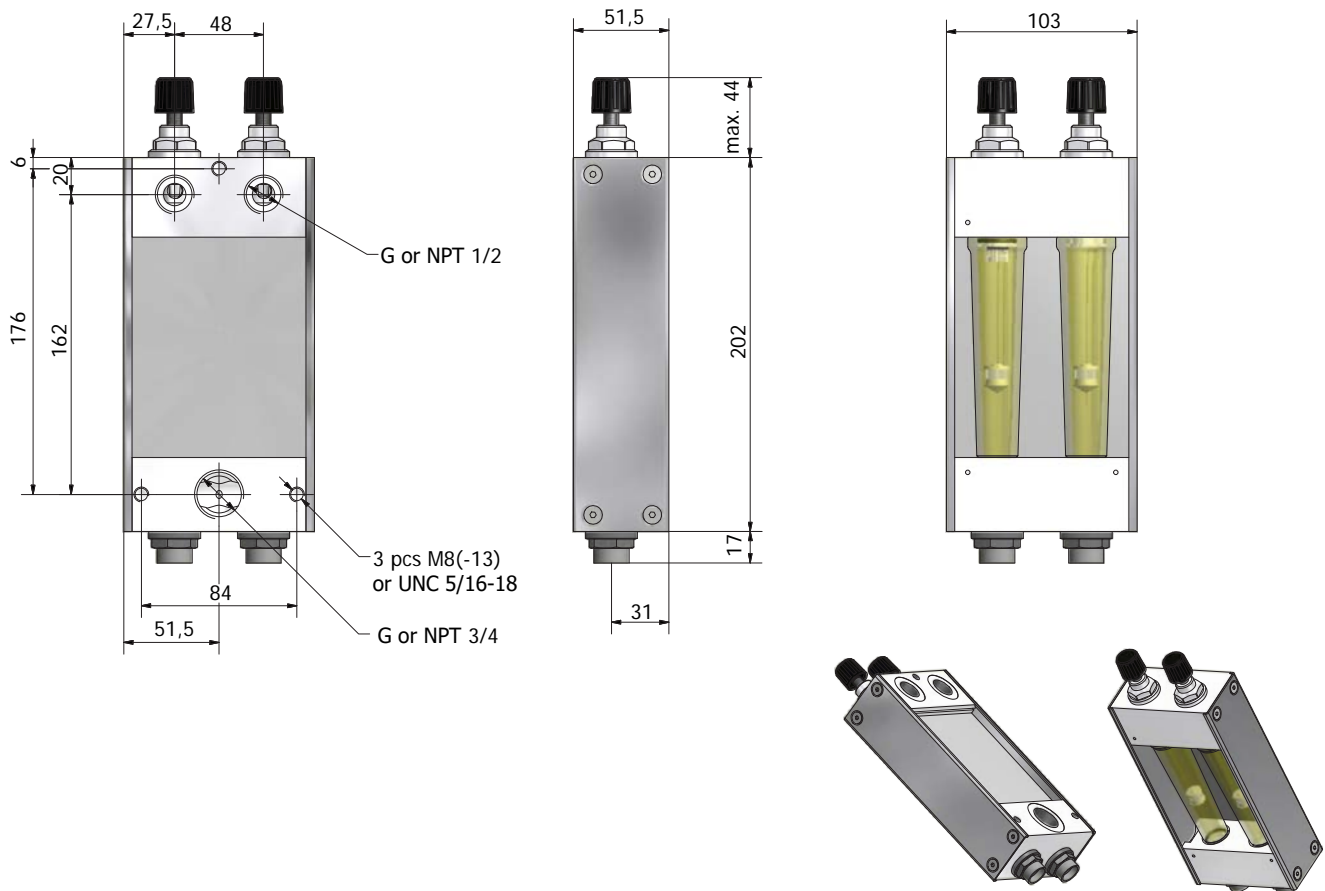
Asennettuna tauluun

Suojalasi pleksiä

## VEA



## VE2A



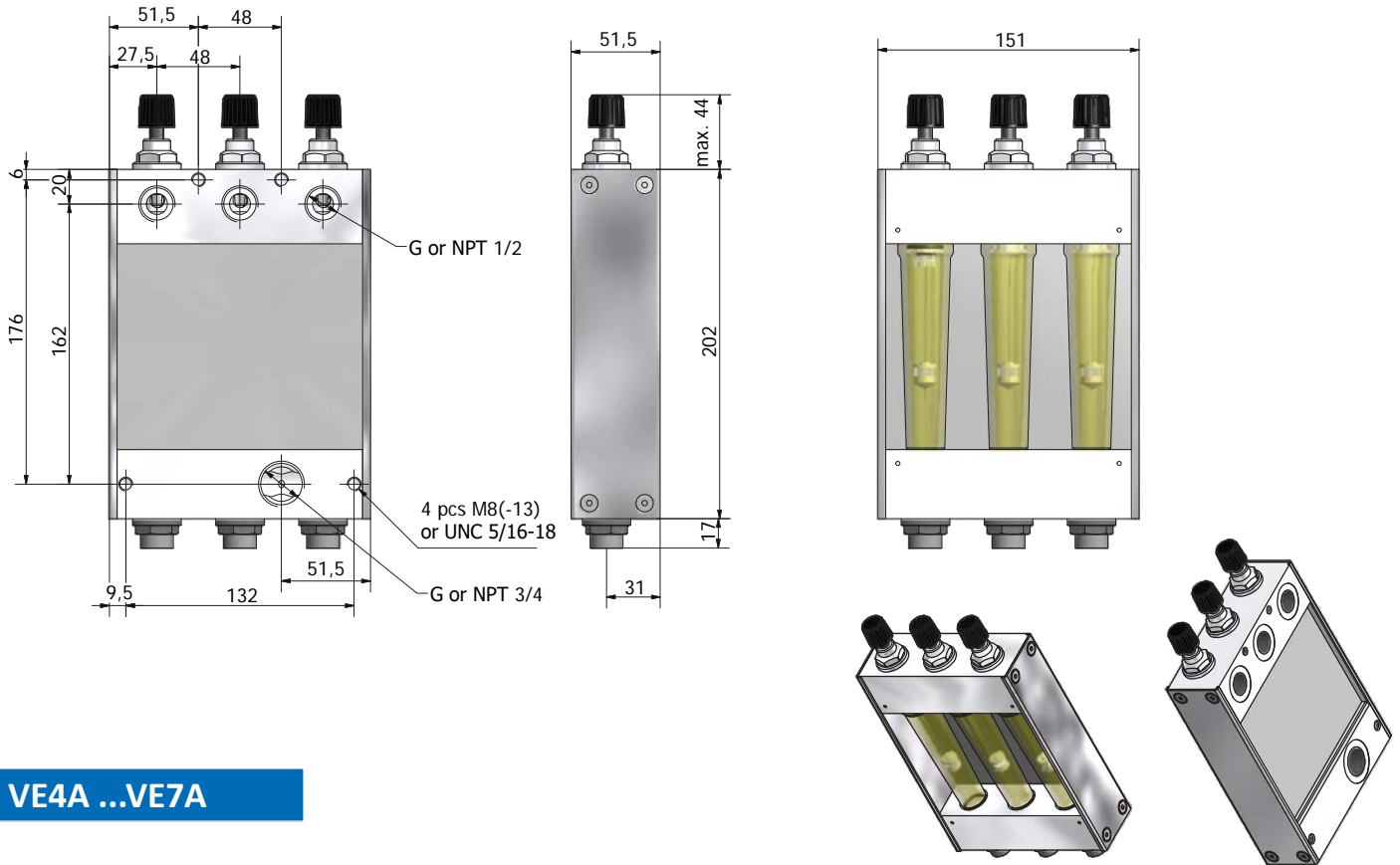
**Kytola**  
INSTRUMENTS

www.kytola.com

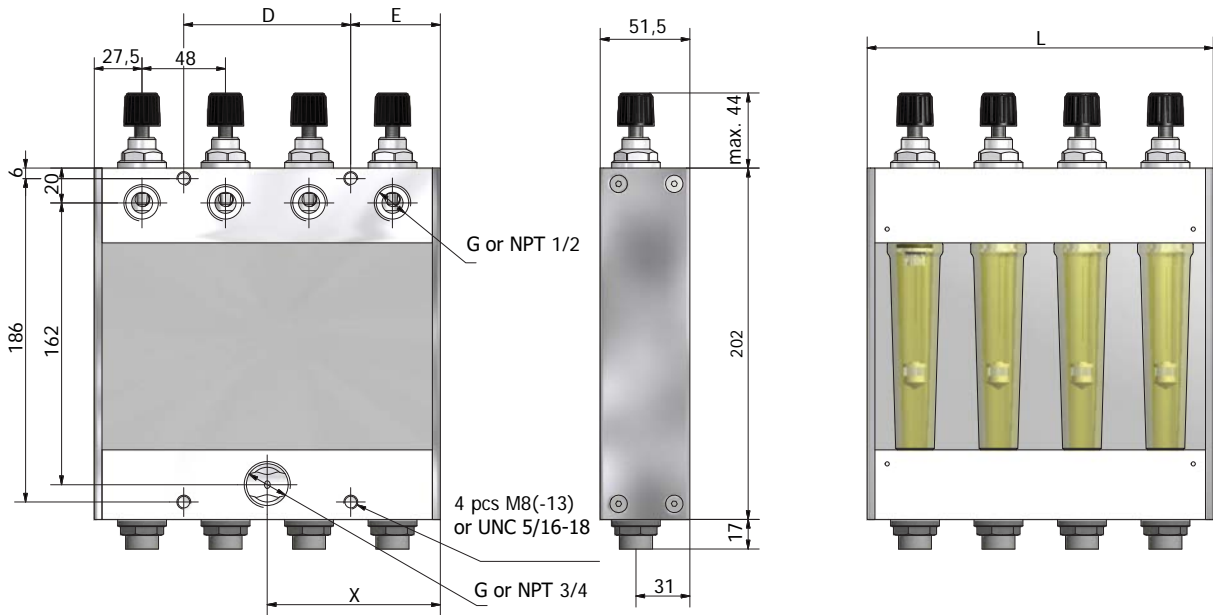


**Kytola Instruments Oy**  
Olli Kytölän tie 1  
40950 Muurame  
Puh. 020 779 0690  
info@kytola.com

## VE3A



## VE4A ...VE7A



	VE4	VE5	VE6	VE7
L	199	247	295	343
X	99.5	99.5	147.5	147.5
D	96	144	192	240
E	51.5	51.5	51.5	51.5

**Kytola**  
INSTRUMENTS

www.kytola.com



Kytola Instruments Oy  
Olli Kytölään tie 1  
40950 Muurame  
Puh. 020 779 0690  
info@kytola.com

## Malli

VExA

Virtausalue

Öljy 150 cSt:  
pienin 0.02 – 0.2 L/min, suurin 2 – 10 L/min  
Öljy 220 cSt:  
pienin 0.02 – 0.14 L/min, suurin 1 – 7 L/min

Putkien lukumäärä

1–7

Maksimipaine

30 bar

Maksimilämpötila

80°C

Pääty

Alumiini

Mittausputki

Grilamid (PA-12)

Venttiili

Alumiini / AISI 316

Tiivisteet

Viton®

Liitännät

Yksiputkinen: G 1/2" tai NPT 1/2"  
Moniputkinen: Tulo G 3/4" tai NPT 3/4", lähdöt G 1/2" tai NPT 1/2"

VE ■ ■ - ■ ■ ■ ■

### Mittausputket

Yksiputkinen *tyhjä*  
Putkien lukumäärä (2–7) **x**

### Päätymateriaali

Alumiini (vakio) **A**

### Virtaus asteikon maksimissa, 150 cSt öljy, L/min (n.)

0.2	<b>02</b>
0.3	<b>03</b>
0.5	<b>05</b>
0.7	<b>07</b>
0.8	<b>08</b>
1.0	<b>10</b>
1.3	<b>13</b>
1.5	<b>15</b>
1.9	<b>19</b>
2.3	<b>23</b>
3.0	<b>30</b>
3.6	<b>36</b>
4.1	<b>41</b>
5.5	<b>55</b>
7.3	<b>73</b>
10.3	<b>103</b>

### Asteikko

20...100% *tyhjä*  
Valmistajan erikoisnumero **XXXX**

### Erikoisominaisuus

Hälytynvalmius (vakio) **D**  
NPT-liitännät **N**

### Maksimivirtaus suhteessa öljyn viskositeettiin

