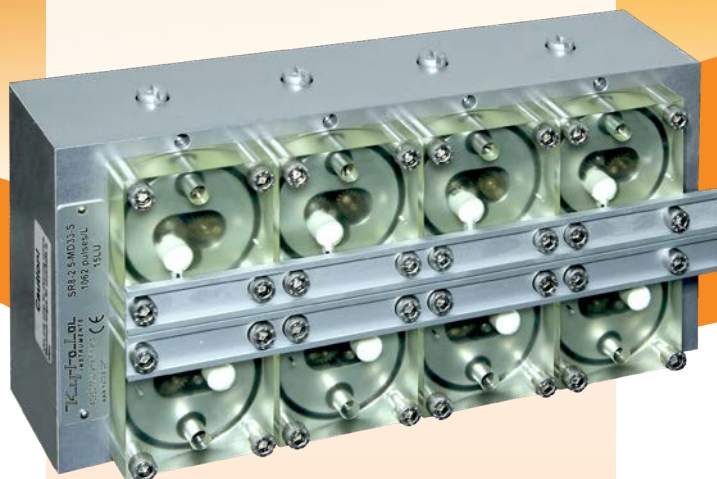


Der Ovalradzähler SRx wurde für Schmierölmessungen in anspruchsvollen industriellen Umgebungen konzipiert. SRx ist ein Verdrängungsvolumenzähler, mit dessen Hilfe stets die korrekte Durchflussrate angezeigt wird, unabhängig von Veränderungen bei der Öltemperatur oder der Viskosität.



- Für Öl
- Mehrkanalmodell
- Max. 6 L/min
- Transparente Abdeckplatte
- Kytola Spulensensor oder NAMUR-Sensor
- G- oder NPT-Anschlüsse
- Flussregelventil
- ATEX-Version (II 2GD c TX) als option



OVALRADZÄHLER SRx

EIGENSCHAFTEN

Weiter Viskositätsbereich
30 – 1000 cSt

Unabhängig von Viskositäts- oder
Temperaturänderungen

Die transparente Abdeckplatte
bietet gut sichtbare
Öldurchflussanzeige

Impulsausgang

Stabile Konstruktion

Bypass-Ventile für Service bei
laufender Maschine

EINSATZBEREICHE

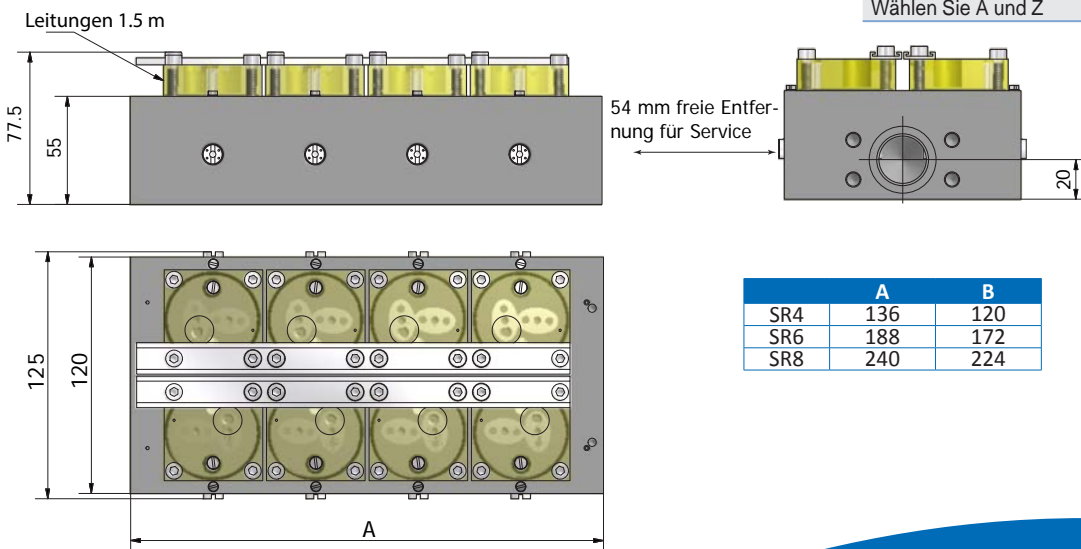
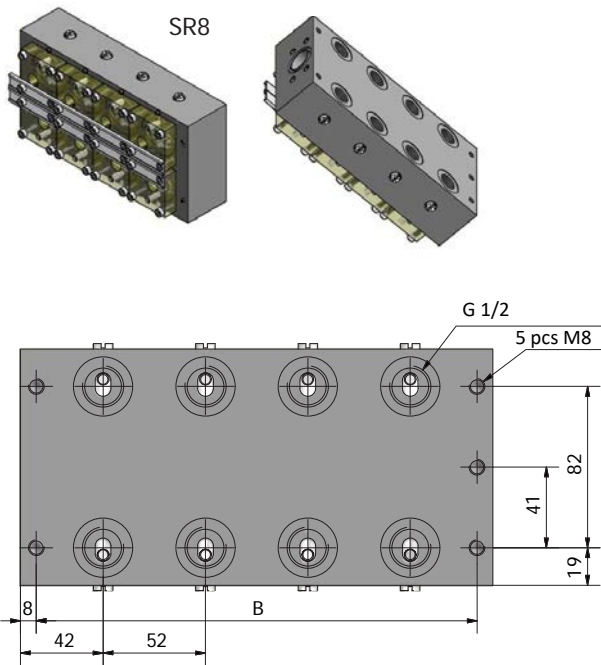
Schmierölmessungen

Industrielle Kontrolle des Ölflusses

Prozesskontrolle

Modell	SRx-1	SRx-3	SRx-6
Messbereich L/min	0.1 – 1.5	0.2 – 3	0.5 – 6
Ausgang Impulse/L	2100	1062	290
Anschlüsse G/NPT	1/2"	1/2"	1/2"
Körper	Aluminium		
Ovalräder	Verbundpolymer		
Abdeckplatte	Polyamid		
Ventil	AISI 316		
Dichtungen	Viton®		
Sensor	Kytola Spulensensor (kompatibel mit Kytola-Überwachungsstationen) oder NAMUR (EN 60947)		
Max. Druck	10 bar (20 bar*)		
Max. Temperatur	+80°C		
Viskositätsbereich	30–1000 cSt		
Gewicht	SR4: 2.5 kg	SR6: 3.5 kg	SR8: 4.5 kg
Genauigkeit	±5% der Auslesung		

* Sonderanfertigung



SR	—	—	S	—	—	—
Multikanalmodell						
Anzahl der Messstelle	4					
Anzahl der Messstelle	6					
Anzahl der Messstelle	8					
Messbereich L/min						
0.1 – 1.5	1					
0.2 – 3	3					
0.5 – 6	6					
Serviceventil			S			
Anschlüsse						
G Gewinde					G	
NPT Gewinde					N	
Sensoren						
Spulensensor (kompatibel mit Kytola Überwachungsstationen)						C
NAMUR; EN 60947						A
Ohne Sensor (M12 x 1 Gewinde)						D
Max. Druck						
10 bar (standard)						leer
20 bar						7
Option						
Ohne ATEX (standard)						leer
ATEX-Version – nur mit NAMUR-Sensor						Z
Wählen Sie A und Z						

Standard: leer lassen

	A	B
SR4	136	120
SR6	188	172
SR8	240	224