

Dieser robuste industrielle Durchflussregler Modell 2851 wurde konzipiert, um unabhängig von Druckschwankungen für einen konstanten Durchfluss von Flüssigkeiten oder Gasen zu sorgen.

Er ist für den Durchfluss von geringen Flüssigkeitsmengen in Anwendungen mit schwankendem Versorgungs- oder Gegendruck sowie für den Gasdurchfluss in Anwendungen mit schwankendem Gegendruck vorgesehen.



Modell 2851 mit Durchflussmesser-Modell L

- Für Flüssigkeiten und Gase
- Zuverlässige Funktionsweise
- Einfache Wartung
- Max. Fluss
3,0 L/min H₂O
100 NL/min Luft (6 barg)

ISO 9001 ISO 14001

DURCHFLUSSREGLER 2851

Es handelt sich um ein Membran-Differenzdruck-Messgerät, das gewöhnlich zusammen mit dem Durchflussmesser-Modell L ausgeliefert wird.

EIGENSCHAFTEN

Zweiteilige Edelstahlkonstruktion

Vertikale Installation

Attraktiver Preis

Inklusive Durchflussmesser Modell L zur Festlegung und Überwachung der Flussrate

ANWENDUNGEN

Sperrwasserkontrolle

Spülwasserkontrolle

Wasser- und Luftreinigung

Pegelmessungen in Tanks

OPTIONEN

Einstellknopf

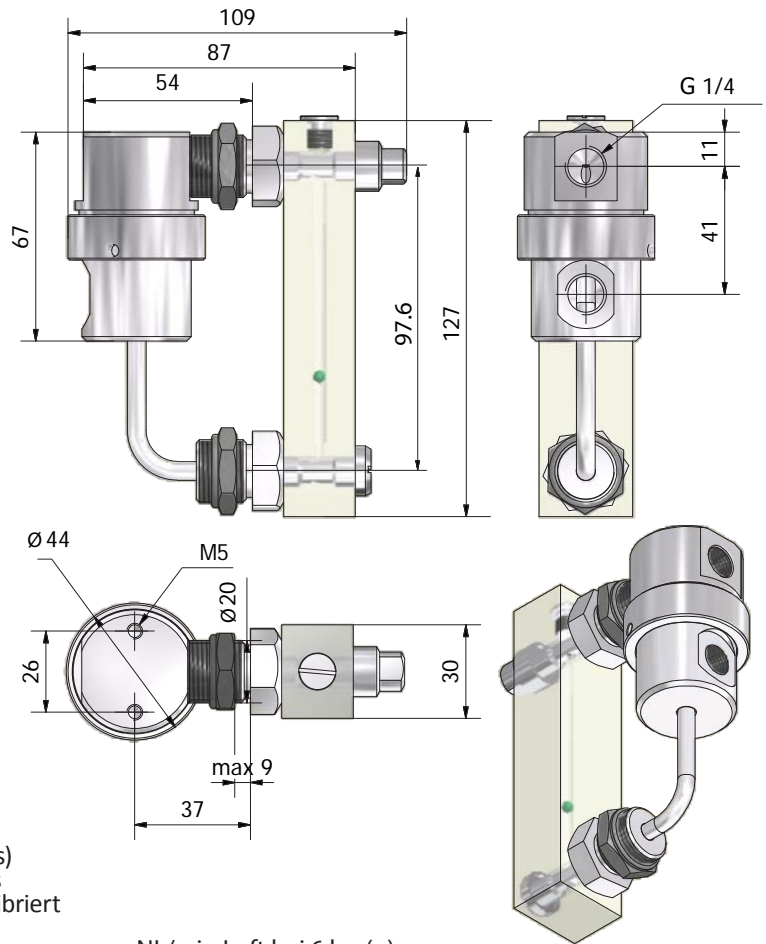
Viton® Dichtungen

Max. Fluss	3,0 L/min H ₂ O (100 NL/min Luft bei 6 barg)
Nominalfluss	2,3 L/min H ₂ O (100 NL/min Luft bei 6 barg)
Max. Druckdifferenz	20 bar
Max. statischer Druck	20 bar (30 bar / 30°C)
Min. Druckdifferenz	2 bar
Max. Temperatur	75°C mit Akryl-Messröhre, 80°C mit Grilamid-Messröhre
Körper	AISI 316
Feder	AISI 316
Membrane	EPDM
Membranplatte	AISI 316
Dichtungen	Nitril (*Viton®, EPDM)
Netz	PTFE
Anschlüsse	G 1/4" oder NPT 1/4"
Installation	Vertikal
Gewicht	0,85 kg



*Sonderanfertigungen auf Anfrage

2851				
Anschlüsse				
G 1/4"		R		
NPT 1/4"		N		
Messbereich				
H₂O L/min	Luft NL/min			
15 – 80 mL/min	0,5 – 2,5*		4C	
0,01 – 0,13	0,5 – 6*		5K	
0,01 – 0,2	0,5 – 7*		5A	
0,025 – 0,325	1 – 10*		5B	
0,05 – 0,5	2 – 14*		5C	
0,1 – 0,75	3 – 20*		8T	
0,1 – 1	5 – 30*		8M	
0,2 – 1,6	10 – 50*		8P	
0,2 – 2,6	10 – 85*		8S	
0,5 – 3,5**	15 – 110*		8R	
Skalierung				
H ₂ O (L/min) +20°C			A	
Relativ 1–10			D	
Typenbezeichnung erfolgt bei Kalibrierung			XX	
Messröhre				
Akryl			A	
Grilamid-TR55			G	
Optionen				
Einstellknopf			H	
Viton®-Dichtungen			V	
EPDM-Dichtungen			Y	



*) Messbereiche für Luft beispielhaft bei +20°C / 1,013 bar (abs)
 Skalierungen für unterschiedliche Gase müssen immer auf das jeweilige Medium, den Eingangsdruck und die Temperatur kalibriert werden. Der anliegende Druck muss über 2 bar liegen.

***) Skala des Durchflussmessers, max. Durchfluss des Reglers ist 3,0 L/min H₂O

