

Das Durchflussregler-Modell 2914 handelt sich um einen robusten industriellen Durchflussregler.

Das Modell 2914 wurde konzipiert, um in Anwendungen mit schwankendem Versorgungs- oder Gegendruck für einen konstanten Durchfluss von mittelgrossen Flüssigkeitsmengen zu sorgen.



Modell 2914 mit Durchflussmesser-Modell VL

- Für Flüssigkeiten
- Hohe Leistung
- Zuverlässige Funktionsweise

ISO 9001 ISO 14001

DURCHFLUSSREGLER 2914

Dieses Membran-Differenzdruck-Messgerät ist mit einem integrierten Nadelventil zur Durchflussregelung ausgestattet und wird gewöhnlich mit dem Durchflussmesser-Modell VL ausgeliefert.

EIGENSCHAFTEN

Zweiteilige Edelstahlkonstruktion

Einfache Wartung

Attraktiver Preis

ANWENDUNGEN

Sperrwasserkontrolle

Spülwasserkontrolle

Abfüllen von Flüssigkeiten

Wasserreinigung

OPTIONEN

Hoch- Δp -Modell

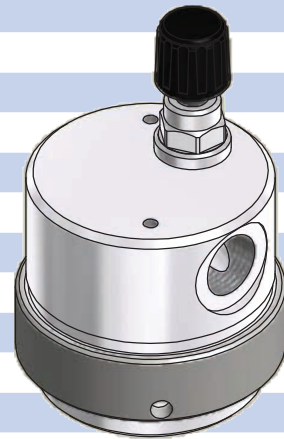
Gewintheadapter

Durchflussmesser

Modell

2914

Max. Fluss	20 L/min H ₂ O
Nominalfluss	14 L/min H ₂ O
Max. Druckdifferenz	12 bar (*20 bar)
Max. statischer Druck	25 bar
Min. Druckdifferenz	3 bar
Max. Temperatur	90°C (kurzzeitig 120°C)
Körper	AISI 316
Ventil	AISI 316
Feder	AISI 316
Membrane	EPDM
Dichtungen	Nitril
Anschlüsse	G 1/2" oder NPT 1/2"
Installation	Jede gewünschte Position
Gewicht	1.8 kg



*Sonderanfertigungen auf Anfrage

2914 ■ - ■ - ■ / ■

Druckdifferenz

Max. 12 bar

leer

Max. 20 bar

D

Ventilgröße

2 mm Ventil für Flussraten bis zu 2 L/min

2

3 mm Ventil für Flussraten bis zu 5 L/min

3

6 mm Ventil für Flussraten bis zu 10 L/min

6

9 mm Ventil für Flussraten über 10 L/min

9

Anschlüsse

G 1/2"

leer

NPT 1/2"

N

Optionen

Ohne Adapter

leer

Adapter zum Anschluss mit Modell VL

VL

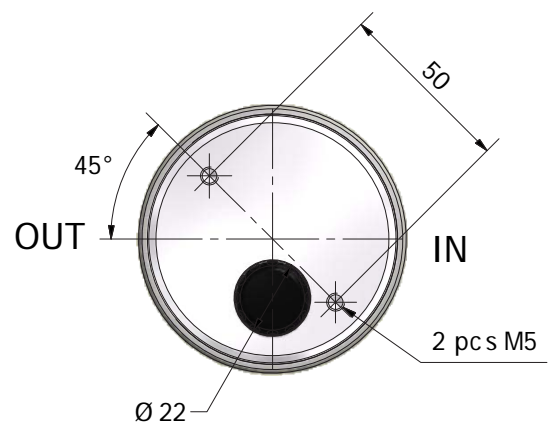
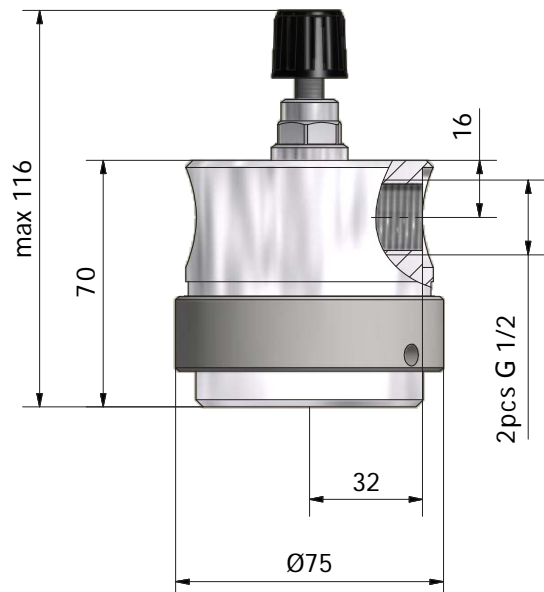
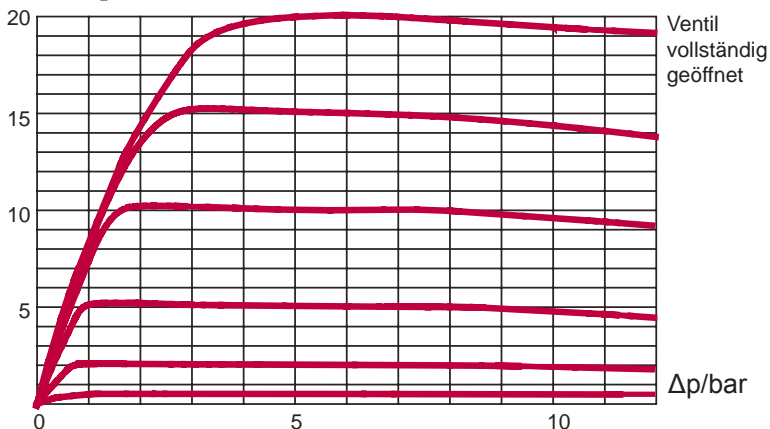
Standard: leer lassen

Option: Zeichen wählen

HINWEIS: Das Modell 2914D hat einen kleinen Bypass durch den Regler, wenn das Durchflussregelventil geschlossen ist, um Beschädigungen der Membran zu vermeiden.

L/min H₂O

LEISTUNG



Kytola
INSTRUMENTS

www.kytola.de



Kytölä Mess- und Regeltechnik GmbH

Frankfurter Landstr. 52

D-63452 Hanau, Germany

Tel. +49 6181 983 575

Fax +49 6181 983 578

info@kytola.de