

Das Durchflussregler-Modell 3630 handelt sich um einen robusten industriellen Durchflussregler.

Es wurde konzipiert, um in Anwendungen mit schwankendem Versorgungs- oder Gegendruck für einen konstanten Durchfluss von Flüssigkeiten und in Anwendungen mit schwankendem Gegendruck für einen konstanten Durchfluss von Gasen zu sorgen.



Modell 3630 mit Durchflussmesser-Modell L

- Für Flüssigkeiten und Gasen
- Hohe Leistung
- Zuverlässige Funktionsweise
- Einfache Wartung
- Max. Fluss
1.5 L/min H₂O
60 NL/min Luft (6 barg)

ISO 9001 ISO 14001

DURCHFLUSSREGLER 3630

Das Modell 3630 ist ein Membran-Differenzdruck-Messgerät, das gewöhnlich zusammen mit dem Durchflussmesser-Modell L ausgeliefert wird, um die Durchflussrate anzuzeigen und zu regeln.

EIGENSCHAFTEN

- Aluminium oder Edelstahl
- Vertikale Installation
- Attraktiver Preis

ANWENDUNGEN

- Wasserreinigung für Instrumente
- Luftreinigung in Pegelmessungen
- Gasreinigung in Δp -Messungen

OPTIONEN

- Gewintheadapter
- Flussalarm

Modell 3630

Max. Fluss	1.5 L/min H ₂ O, 60 NL/min Luft bei 6 bar(g)	Platte	Nylon (PA6) (*PVDF)
Max. Druckdifferenz	10 bar	Membrane	EPDM
Max. Statischer Druck	20 bar	Netz	PTFE
Min. Druckdifferenz	2 bar	Dichtungen	Nitril (*Viton, EPDM)
Max. Temperatur	75°C (*80°C)	Installation	Vertikal
Körper	Aluminium oder Edelstahl AISI 316	Anschlüsse	G 1/4" oder NPT 1/4"
Feder	Edelstahl AISI 316	Gewicht	0.5 kg (Aluminium Körper), 1.1 kg (AISI 316 Körper)

*) Sonderanfertigungen auf Anfrage

3630 ■ - ■ - ■ - ■ - ■	
Körper	
Aluminium (nicht für H ₂ O) AISI 316	A H
Anschlüsse	
G 1/4" Standard, leer lassen	
NPT 1/4"	N
Messbereich	
H₂O L/min	Luft NL/min
15 – 80 mL/min	0.5 – 2.5*
0.01 – 0.13	0.5 – 6*
0.01 – 0.2	0.5 – 7*
0.025 – 0.325	1 – 10*
0.05 – 0.5	2 – 14*
0.1 – 0.75	3 – 20*
0.1 – 1	5 – 30*
0.2 – 1.6	10 – 50*
Typenbezeichnung erfolgt bei Kalibrierung	XX
Skalierung	
H ₂ O (L/min) bei +20°C	A
Relativ 1–10	D
Typenbezeichnung erfolgt bei Kalibrierung	XX
Messröhre	
Acryl	A
Grilamid TR55	G
Optionen	
Einstellknopf	H
Viton®-Dichtungen	V

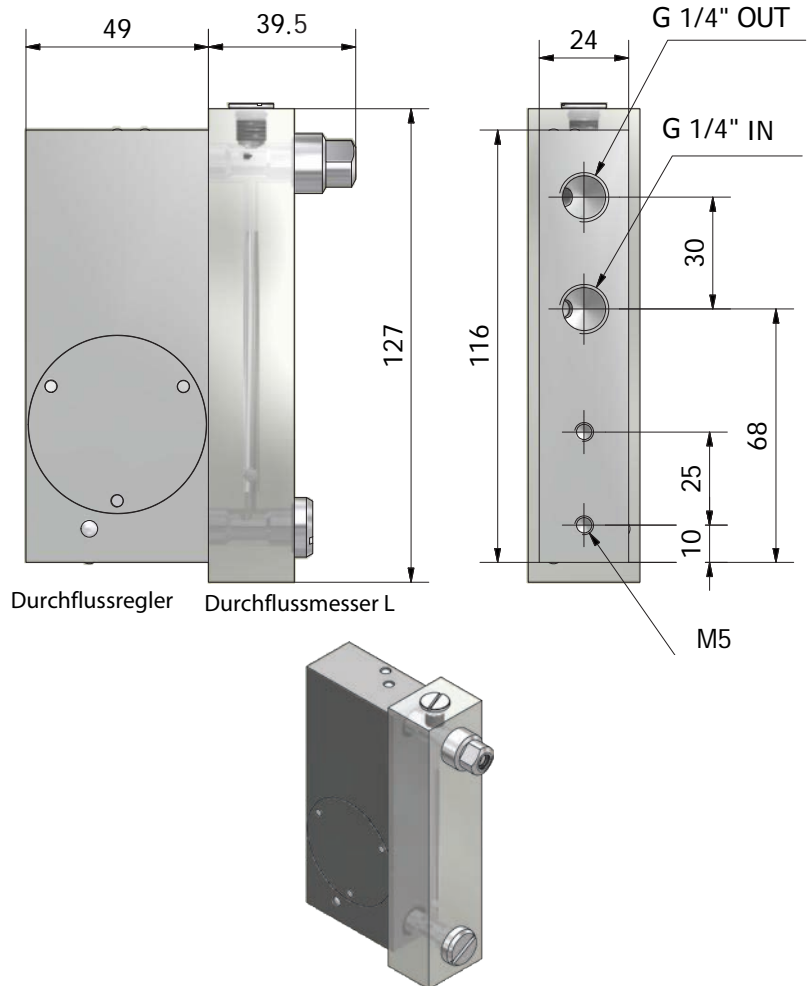
*Messbereiche für Luft beispielhaft bei +20°C, 1.013 bar (abs)

HINWEIS: Bei der Bestellung von speziellen Durchflussmessern (Bereich oder Skala oder beides) sind die Prozessbedingungen wie im nachfolgenden speziellen Produktcode zu nennen.

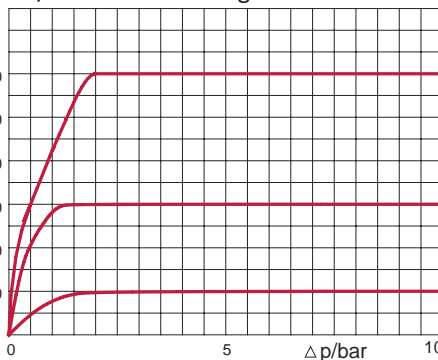
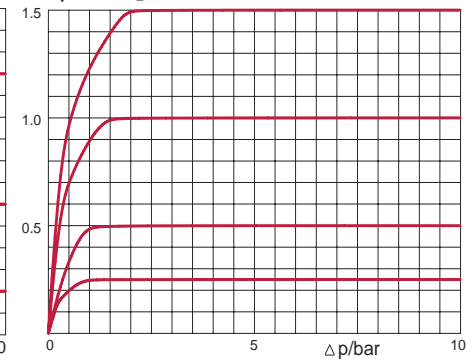
HINWEIS: Skalierungen für unterschiedliche Gase müssen immer auf das jeweilige Medium, den Eingangsdruck und die Temperatur kalibriert werden. Der anliegende Druck muss über 2 bar liegen.

PRODUKT CODE BEISPIELE

Standard-Produktcode	3630H-8TA-AHV
Spezieller Produktcode	3630A-N-XXXX-AH
Medium	CO ₂
Max. Flussrate	13 NL/min
Min. Flussrate	1 NL/min
Einlassdruck	5 bar(g)
Betriebstemperatur	+20°C



NL/min Luft bei 6 barg

L/min H₂O**LEISTUNG**