

Vakiovirtaussäädin malli 3630 on suunniteltu käytettäväksi kohteissa, joissa on tärkeää säilyttää virtaus asetellussa arvossa tulo- tai vastapaineen vaihdellessa.

Vakiovirtaussäätimen rakenteessa ja materiaalivalinnoissa on pyritty siihen, että ne soveltuisivat käytettäväksi mahdollisimman suuressa osassa teollisuuden mittaussovelluksia.



Malli 3630 varustettuna mallin L virtausmittarilla

- Nesteille ja kaasuille
- Tarkka toiminta
- Varmatoiminen rakenne
- Helppo huollettavuus
- Maksimivirtaus  
1.5 L/min H<sub>2</sub>O  
60 NL/min ilma (6 barg)

ISO 9001 ISO 14001

## VAKIOVIRTAUSSÄÄDIN 3630

Kalvotyyppinen vakiovirtaussäädin toimitetaan yleensä virtausmittarilla malli L.

### OMINAISUUDET

Runko alumiinia tai haponkestävää terästä AISI 316

Vertikaali asennus

Kilpailukykyinen hinta

### TYYPILLISIÄ SOVELLUKSIA

Vesipursotukset

Ilmapursotukset  
pinnankorkeusmittauksissa

Kaasupursotukset  
paine-eromittauksissa

### ERIKOISOMINAISUUDET

Liitäntävaihtoehdot

Virtaushälytys

## Malli 3630

Maksimivirtaus	1.5 L/min H <sub>2</sub> O, 60 NL/min ilma (6 barg)	Kalvolautanen	Nylon (PA 6) (*PVDF)
Maksimi paine-ero	10 bar	Kalvo	EPDM
Maksimi käyttöpaine	20 bar	Verkko	PTFE
Minimi paine-ero	2 bar	Tiivisteet	Nitriili (*Viton, EPDM)
Maksimi käyttölämpötila	75°C (*80°C)	Asennus	Vertikaali
Runko	Alumiini tai haponkestävä teräs AISI 316	Liitännät	G 1/4" tai NPT 1/4"
Jousi	Haponkestävä teräs AISI 316	Paino	0.5 kg (alumiinirunko), 1.1 kg (AISI 316 runko)

\*) Erikoistilauksesta

3630 - - - -

## Säätimen runko

Alumiini (ei H <sub>2</sub> O:lle)	A
AISI 316	H

## Liitännät

G 1/4" vakiona	jätä tyhjäksi
NPT 1/4"	N

## Virtausalue

H <sub>2</sub> O L/min	Ilma NL/min	
15 – 80 mL/min	0,5 – 2,5*	4C
0,01 – 0,13	0,5 – 6*	5K
0,01 – 0,2	0,5 – 7*	5A
0,025 – 0,325	1 – 10*	5B
0,05 – 0,5	2 – 14*	5C
0,1 – 0,75	3 – 20*	8T
0,1 – 1	5 – 30*	8M
0,2 – 1,6	10 – 50*	8P
Tehtaan mallikoodi virtausalueelle		XX

## Asteikko

H <sub>2</sub> O (L/min) +20°C	A
Suhteellinen 1–10	D
Tehtaan mallikoodi virtausalueelle	XX

## Mittausputki

Akryyli	A
Grilamid TR55	G

## Erikoisominaisuus

Venttiilin käsinappi	H
Viton®-tiivisteet	V

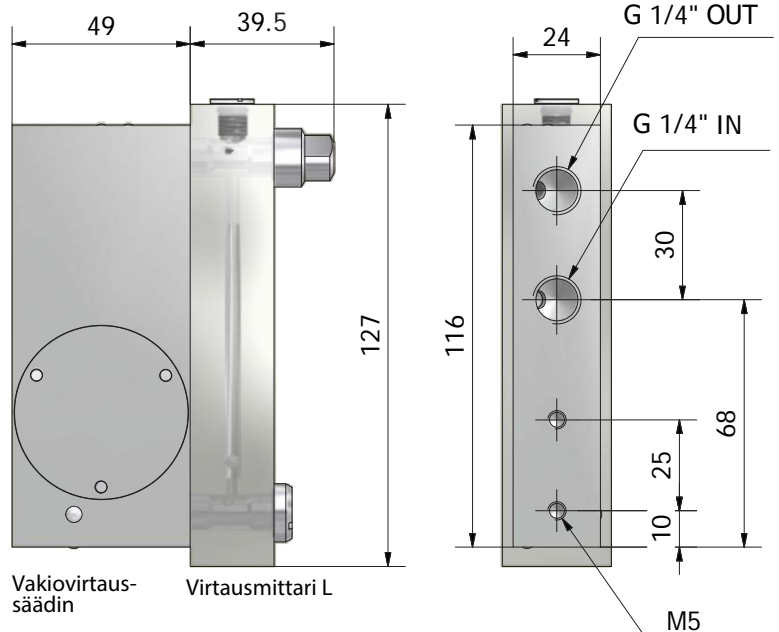
\*Esimerkkiasteikko kalibroitu +20°C / 1,013 bar (abs)

**HUOM:** Tilattaessa erikoismalleja (virtausalue tai asteikko tai molemmat), prosessiolosuhteet on mainittava kuten näkyy alla olevassa tuoteavainesimerkissä.

**HUOM:** Kaasuasteikot tulee aina kalibroida todellisen väliaineen, syöttöpaineen ja lämpötilan mukaan. Paine-ero säätimen yli täytyy olla vähintään 2 bar.

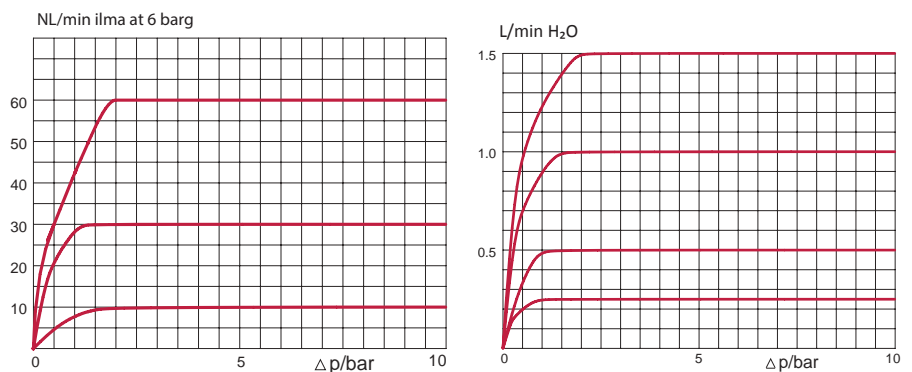
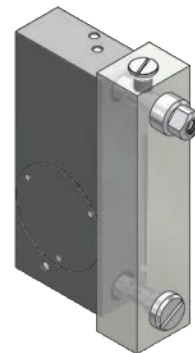
## TUOTEAVAINESIMERKKEJÄ

Standardi	3630H-8TA-AHV
Erikoismalli	3630A-N-XXXX-AH
Väliaine	CO <sub>2</sub>
Maksimivirtaus	13 NL/min
Minimivirtaus	1 NL/min
Syöttöpaine	5 bar(g)
Lämpötila	+20°C



Vakiovirtaus-säädin

Virtausmittari L



SUORITUSKYKY