

Das Durchflussregler-Modell 3631 wurde konzipiert, um in Anwendungen mit schwankendem Versorgungs- oder Gegendruck für einen konstanten Durchfluss von Flüssigkeiten und in Anwendungen mit schwankendem Gegendruck für einen konstanten Durchfluss von Gasen zu sorgen.



Modell 3631 mit Durchflussmesser-Modell L

- Für Flüssigkeiten und Gasen
- Hohe Leistung
- Zuverlässige Funktionsweise
- Einfache Wartung
- Max. Fluss
1.5 L/min H₂O
60 NL/min Luft (6 barg)

ISO 9001 ISO 14001

DURCHFLUSSREGLER MIT ALARM 3631

Das Modell 3631 ist ein Membran-Differenzdruck-Messgerät mit Alarm. Es wird gewöhnlich zusammen mit dem Durchflussmesser-Modell L ausgeliefert, um die Durchflussrate anzuzeigen und zu regeln.

EIGENSCHAFTEN

Einstellbare Alarmflussrate

Aluminium oder Edelstahl

Vertikale Installation

Attraktiver Preis

ANWENDUNGEN

Wasserreinigung für Instrumente

Luftreinigung in Pegelmessungen

Gasreinigung in Δp -Messungen

OPTIONEN

Gewindeadapter

Modell 3631

Max. Fluss	1,5 L/min H ₂ O, 60 NL/min Luft bei 6 bar(g)	Netz	PTFE
Max. Druckdifferenz	10 bar	Körper	Aluminium oder Edelstahl AISI 316
Max. Statischer Druck	20 bar	Feder	Edelstahl AISI 316
Min. Druckdifferenz	2 bar	Membrane	EPDM
Max. Temperatur	75°C (*80°C)	Alarmgeber	NAMUR oder PNP/NPN (2-adrig)
Platte	Nylon (PA 6)	Anschlüsse	G 1/4" oder NPT 1/4"
Dichtungen	Nitril (*Viton, EPDM)	Gewicht	0,6 kg (Aluminium Körper), 1,2 kg (AISI 316 Körper)

*) Sonderanfertigungen auf Anfrage

3631

Körper		
Aluminium (nicht für H ₂ O)	A	
AISI 316	H	
Anschlüsse		
G 1/4"	R	
NPT 1/4"	N	
Messröhre		
Akryl	A	
Grilamid TR55	G	
Messbereich		
H ₂ O L/min	Luft NL/min	
15 – 80 mL/min	0,5 – 2,5*	4C
0,01 – 0,13	0,5 – 6*	5K
0,01 – 0,2	0,5 – 7*	5A
0,025 – 0,325	1 – 10*	5B
0,05 – 0,5	2 – 14*	5C
0,1 – 0,75	3 – 20*	8T
0,1 – 1	5 – 30*	8M
0,2 – 1,6	10 – 50*	8P
Typenbezeichnung erfolgt bei Kalibrierung XX		
Skalierung		
H ₂ O (L/min) +20°C		A
Relativ 1–10		D
Typenbezeichnung erfolgt bei Kalibrierung XX		
Alarmbereich		
H ₂ O L/min	Luft NL/min*	
0 – 0,005...0,35	0 – 0,2...10*	A
0 – 0,03...0,5	0 – 1,5...17*	B
0 – 0,15...∞	0 – 3,5...∞*	C
Sensor		
Ohne Sensor		D
PNP/NPN (2-adrig) 10 – 55 VDC		F
NAMUR		N
Optionen		
Einstellknopf		H
Viton®-Dichtungen		V

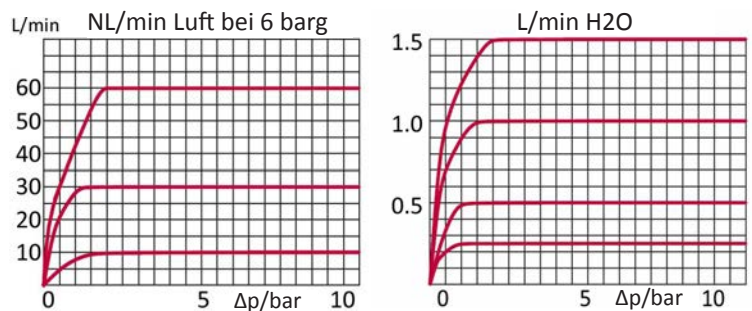
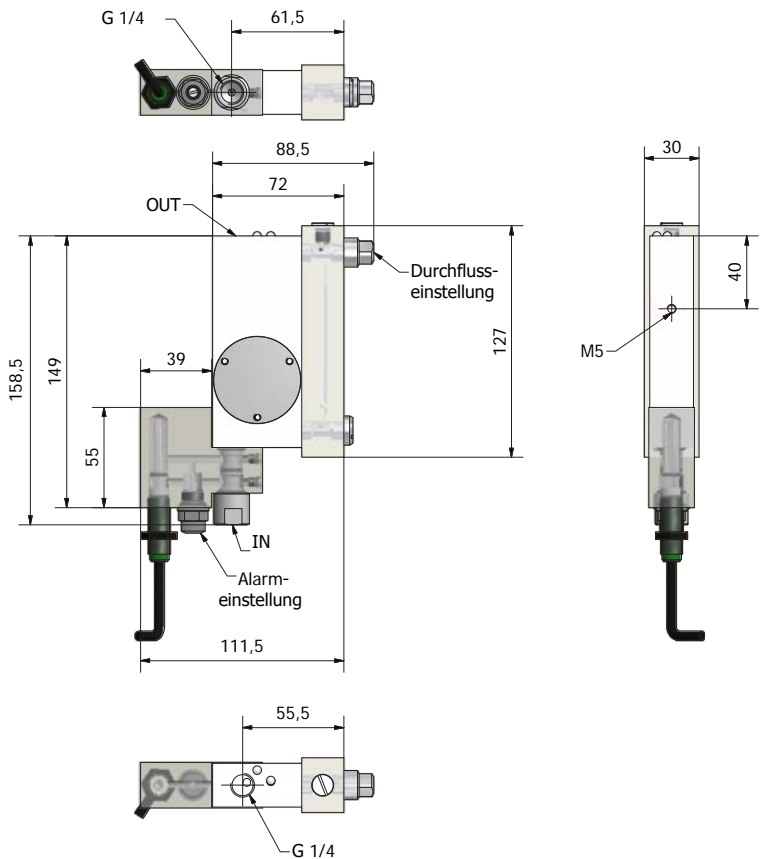
*Messbereiche für Luft beispielhaft bei +20°C, 1,013 bar (abs)

HINWEIS: Bei der Bestellung von speziellen Reglern (Bereich oder Skala oder beides) sind die Prozessbedingungen wie im nachfolgenden speziellen Produktcode zu nennen.

HINWEIS: Skalierungen für unterschiedliche Gase müssen immer auf das jeweilige Medium, den Eingangsdruck und die Temperatur kalibriert werden. Der anliegende Druck muss über 2 bar liegen.

PRODUKT CODE BEISPIELE

Standard-Produktcode	3631HRT8TAANHV
Spezieller Produktcode	3631ANAXXXXAFH
Medium	CO ₂
Max. Flussrate	13 NL/min
Min. Flussrate	1 NL/min
Einlassdruck	5 bar(g)
Betriebstemperatur	+20°C
Alarmflussrate	0 – 1...10 NL/min (Einstellbar 1 ... 10 NL / min, immer aktiviert 0 – 1 NL / min)



LEISTUNG

Kytola
INSTRUMENTS

www.kytola.de



Kytölä Mess- und Regeltechnik GmbH
Frankfurter Landstr. 52
D-63452 Hanau, Germany
Tel. +49 6181 983 575
Fax +49 6181 983 578
info@kytola.de