

Muuttuva-aukkoinen malli H on korkealaatuinen, helppolukuinen ja luotettava virtausmittari.

Mittarissa on ruiskuvalettu, iskunkestävä mittaosaputki, ja se on saatavissa kierreläittimillä tai liimattavilla putkiyhteillä.



- Nesteille ja kaasuille
- Hyvä korroosionkesto
- Kierreläittimet tai liimattavat putkiyhteet
- Mittausalueet maks.
22 m³/h H₂O
14 Nm³/min ilma

VIRTAUSMITTARI HV, HK, HT

Mittari soveltuu sekä kaasu- että nestevirtausten mittauksiin ja valvontaan.

OMINAISUUDET

- Kilpailukykyinen hinta
- Laaja mittausaluevalikoima

TYYPILLISET SOVELLUKSET

- Prosessiteollisuus
- Kemianteollisuus
- Vedenkäsittelylaitokset
- Mittaus PVC-putkistossa
- Yleiset kaasu- ja nestemittaukset

ERIKOISOMINAISUUDET

- Kalibrointi eri kaasuille ja nesteille
- Vakiosta poikkeavat asteikot
- Viton®- tai EPDM-tiivisteet
- Ylä- ja alarajahälytykset

Malli HV

Liitännät G/NPT 1/2" tai 20 mm

Paino 120 g

Maksimipaine 10 bar / 20°C

Maksimilämpötila 50°C / 2 bar

Mittausputki Grilamid (PA-12) tai PES

Liittimet PVC

Uimuri AISI 329 tai AISI 329/PTFE (mittausalueesta riippuen)
Huom! Muut mahdolliset määrät metalliosat: AISI 316

Tiivisteet Nitrili (*Viton®, EPDM)

Tarkkuus ±5 % F.S. (H₂O +20°C)

*Erikoistilauksesta

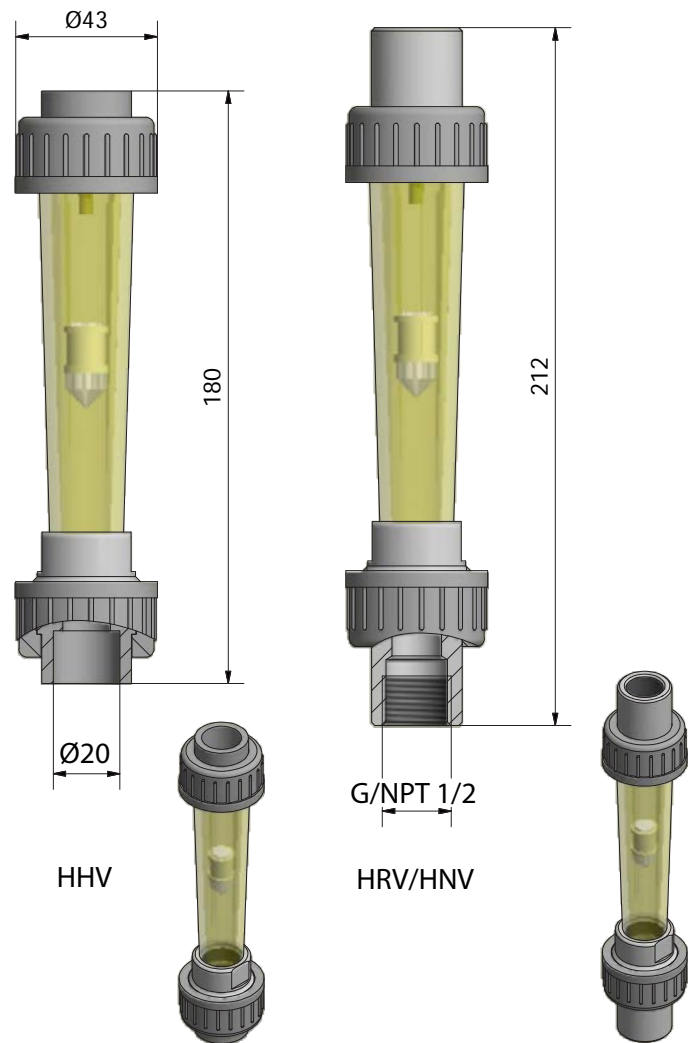
Liitännät		
Ilman PVC-liittimiä	tyhjä	
Liimattavat putkiyhteet, Ø20 mm	H	
Kierreliittimet NPT 1/2"	N	
Kierreliittimet G 1/2"	R	

Mittausalue		
H ₂ O m ³ /h	Ilma Nm ³ /min	
0,02 – 0,11	0,015 – 0,07	6H
0,04 – 0,2	0,03 – 0,13	3H
0,075 – 0,3	0,04 – 0,18	3K
0,15 – 0,5	0,06 – 0,28	3L
0,15 – 0,6	0,075 – 0,3	3M
0,2 – 1,0	0,1 – 0,5	4D
0,2 – 1,3	0,1 – 0,65	4E
0,3 – 1,8	0,2 – 0,9	4F

Asteikko	
H ₂ O (m ³ /h) +20°C	C
Ilma (Nm ³ /min) +20°C/1,013 bar (abs)	S

Ominaisuudet	
Grilamid-mittausputki, nitriliitiivisteet	tyhjä
PES-mittausputki, nitriliitiivisteet	V
PES-mittausputki, Viton®-tiivisteet	W
Grilamid-mittausputki, Viton®-tiivisteet	X

Vakio-ominaisuus: jäätä tyhjäksi
Erikoisominaisuus: välitse Kirjain



Malli

HK

Liitännät

G/NPT 3/4" tai 25 mm

Paino

280 g

Maksimipaine

10 bar / 20°C

Maksimilämpötila

50°C / 2 bar

Mittausputki

Grilamid (PA-12) tai PES

Liittimet

PVC

Uimuri

AISI 329 tai AISI 329/PTFE (mittausalueesta riippuen)
Huom! Muut mahdolliset märät metalliosat: AISI 316

Tiivisteet

Nitriili (*Viton®, EPDM)

Tarkkuus

±5 % F.S. (H₂O +20°C)

*Erikoistilauksesta

H K - -

Liitännät

Ilman PVC-liittimiä *tyhjä*Liimattavat putkikyhteet, Ø25 mm **H**Kierreliittimet NPT 3/4" **N**Kierreliittimet G 3/4" **R**

Mittausalue

H₂O m³/hIlma Nm³/min

0,3 – 1,2

0,14 – 0,6

4F

0,5 – 2

0,25 – 1

4E

0,6 – 2,6

0,25 – 1,2

4A

0,8 – 3,4

0,4 – 1,7

4B

0,8 – 3,6

0,4 – 1,8

4C

1 – 4,75

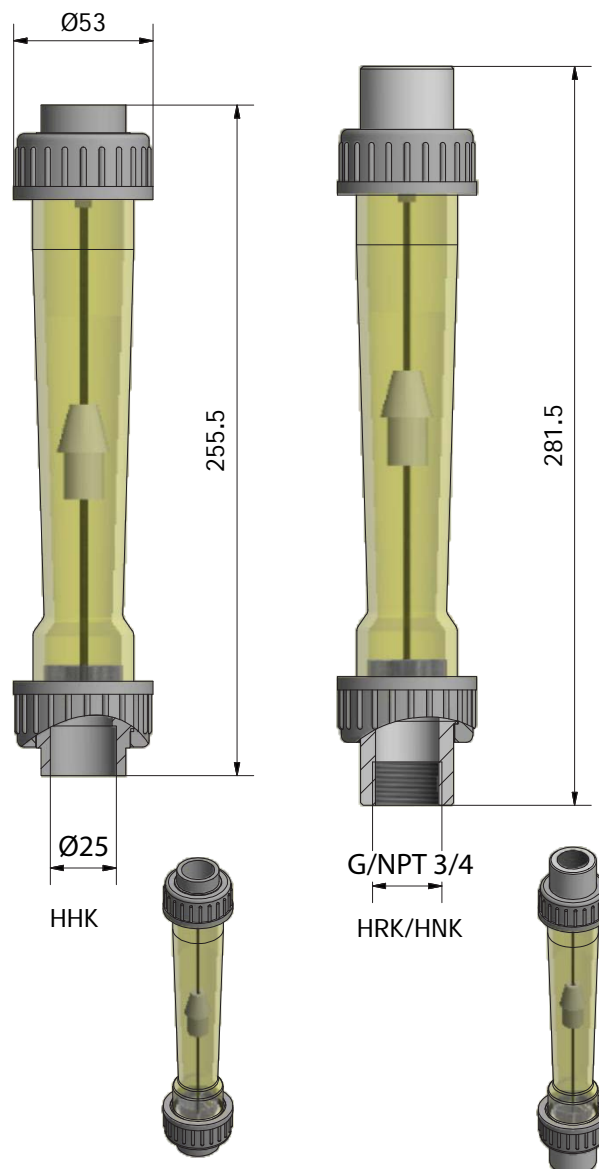
0,3 – 2,5

4D

Asteikko

H₂O (m³/h) +20°C**C**Ilma (Nm³/min) +20°C/1,013 bar (abs)**S**

Erikoisominaisuus

Grilamid-mittausputki, nitriilitiivisteet *tyhjä*PES-mittausputki, nitriilitiivisteet **V**PES-mittausputki, Viton®-tiivisteet **W**Grilamid-mittausputki, Viton®-tiivisteet **X**Vakio-ominaisuus: jätä *tyhjäksi*
Erikoisominaisuus: valitse **Kirjain**

Malli HT

Liitännät G/NPT 1¼" tai 50 mm

Paino 980 g

Maksimipaine 10 bar / 20°C

Maksimilämpötila 50°C / 2 bar

Mittausputki Grilamid (PA-12) tai PES

Liittimet PVC

Uimuri AISI 329 tai AISI 329/PTFE (mittausalueesta riippuen)
Huom! Muut mahdolliset määrät metalliosat: AISI 316

Tiivisteet Nitriliili (*Viton®, EPDM)

Tarkkuus ±5 % F.S. (H₂O +20°C)

*Erikoistilauksesta

H T - -

Liitännät

Ilman PVC-liittimiä	tyhjä
Liimattavat putkiyhteet, Ø50 mm	H
Kierrelitännät NPT 1¼"	N
Kierrelitännät G 1¼"	R

Mittausalue

H ₂ O m ³ /h	Ilma Nm ³ /min	
0,5 – 3	0,35 – 2	4E
0,6 – 6,4	0,4 – 3	4A
0,5 – 9,5	0,5 – 4,25	4F
1,5 – 12	1 – 6	4B
2 – 18	1 – 8,5	4C
4 – 22	2 – 14	4D

Asteikko

H ₂ O (m ³ /h) +20°C	C
Ilma (Nm ³ /min) +20°C/1,013 bar (abs)	S

Erikoisominaisuus

Grilamid-mittausputki, nitriliitiivisteet	tyhjä
PES-mittausputki, nitriliitiivisteet	V
PES-mittausputki, Viton®-tiivisteet	W
Grilamid-mittausputki, Viton®-tiivisteet	X
Vakio-ominaisuus: jätä tyhjäksi	
Erikoisominaisuus: valitse Kirjain	

