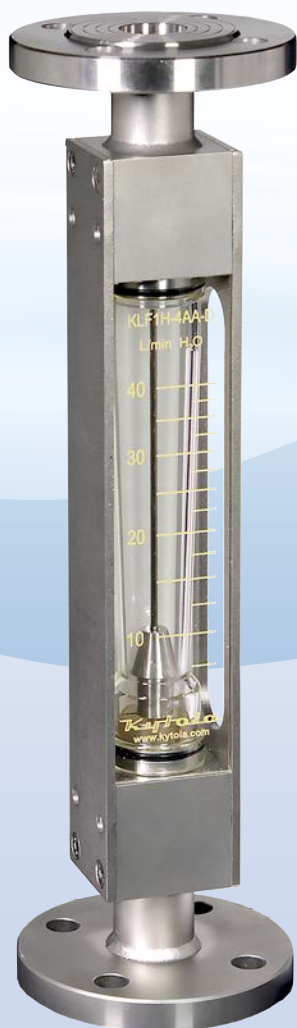


Muuttuva-aukkoinen laippaliitännäinen virtausmittari malli KLFH on tarkoitettu neste- ja kaasuvirtausten mittaukseen ja valvontaan.



- Laippaliitännät DN tai ANSI
- Mittausalueet maksimi H<sub>2</sub>O 120 L/min
- Mittausalueet maksimi ilma 3000 NL/min
- Hälytinalmius

ISO 9001 ISO 14001

## VIRTAUSMITTARI KLFH

### OMINAISUUDET

Tukeva runko ja suojattu mittausputki

Runko ja sivulevyt terästä AISI 316

### TYYPILLISET SOVELLUKSET

Imupumppujen tiivisteveden mittaus

Kiertovoiteluöljyn virtausmittaukset

Huuhteluvesi

Kaasujen sekoitus

Nesteiden ja kaasujen virtausmittaukset

### ERIKOISOMINAISUUDET

Vaihtoehtoisia mittausalueita vedelle ja ilmalle sekä asteikkoja muille nesteille ja kaasuille

PES-mittausputki

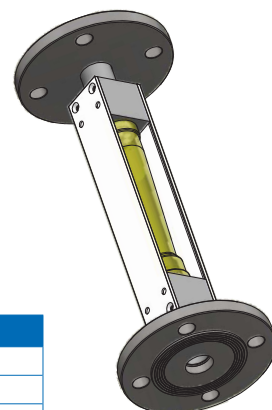
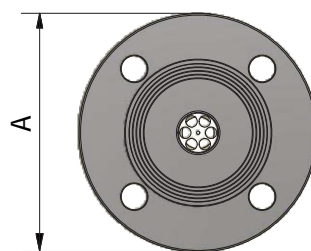
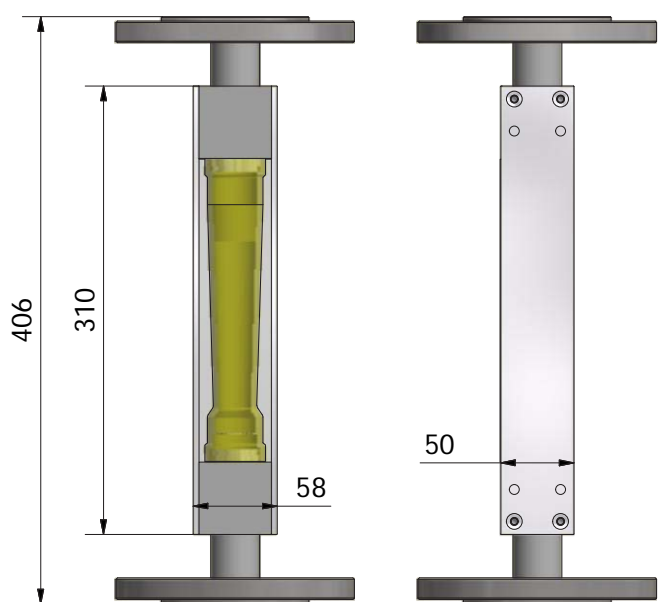
Viton tai EPDM-tiivisteet

Alaraja- ja ylärajahälytykset

Malli	KLF1H	KLF2H
Liitännät	DN25 PN25, ANSI 1" 150 lbs laipat	DN40 PN25, ANSI 1½" 150 lbs laipat
Paino	5,1 kg	6,3 kg
Maks. lämpötila	80°C (*120°C)	80°C (*120°C)
Runko	AISI 316	AISI 316
Uimuri	AISI 329 Huom! Muut mahdolliset märät metalliosat: AISI 316	
Mittausputki	Grilamid (PA-12) tai *PES	
Tiivisteet	Nitriili (*Viton®, *EPDM)	
Tarkkuus	±5 % F.S. (H <sub>2</sub> O, 20°C)	

\*) Erikoistilauksesta

KLF			
<b>Liitännät</b>			
DN25/ANSI 1" laippa	<b>1H</b>		
DN40/ANSI 1½" laippa	<b>2H</b>		
<b>Mittausalue</b>			
<b>H<sub>2</sub>O L/min</b>	<b>Ilma NL/min</b>		
7,5 – 40	200 – 1200	<b>4A</b>	
10 – 55	200 – 1500	<b>4B</b>	
10 – 65	300 – 1800	<b>4C</b>	
10 – 85	400 – 2200	<b>4D</b>	
10 – 120	400 – 3000	<b>4E</b>	
<b>Asteikko</b>			
H <sub>2</sub> O L/min +20°C		<b>A</b>	
Ilma (NL/min) +20°C/1,013 bar (abs)		<b>R</b>	
<b>Erikoisominaisuus</b>			
Hälytinvalmius		<b>D</b>	
DN-liitännät	<i>tyhjä</i>		
ANSI-liitännät		<b>N</b>	
Grilamid-mittausputki, nitriilitiivisteet	<i>tyhjä</i>		
PES-mittausputki, nitriilitiivisteet		<b>V</b>	
PES-mittausputki, Viton®-tiivisteet		<b>W</b>	
Grilamid-mittausputki, Viton®-tiivisteet		<b>X</b>	
Vakio-ominaisuus: jätä tyhjäksi			
Erikoisominaisuus: valitse Kirjain			



Malli	A
KLF1H	DN25 PN25
KLF2H	DN40 PN25
KLF1H-N	ANSI 1" 150 lbs
KLF2H-N	ANSI 1½" 150 lbs