

Muuttuva-aukkoinen laippaliitännäinen virtausmittari malli VLFH on tarkoitettu neste- ja kaasuvirtausten mittaukseen ja valvontaan.



- Laippaliitännät DN tai ANSI
- Mittausalueet maksimi H₂O 30 L/min
- Mittausalueet maksimi ilma 900 NL/min
- Hälytinvalmius

ISO 9001 ISO 14001

VIRTAUSMITTARI VLFH

OMINAISUUDET

Tukeva runko ja suojattu mittausputki

Runko ja sivulevyt terästä AISI 316

TYYPILLISET SOVELLUKSET

Kiertovoiteluöljyn virtausmittaukset

Tiiviste- ja jäähdytysvedet

Huuhteluvesi

Nesteiden ja kaasujen virtausmittaukset

ERIKOISOMINAISUUDET

Vaihtoehtoisia mittausalueita vedelle ja ilmalle sekä asteikkoja muille nesteille ja kaasuille

PES-mittausputki

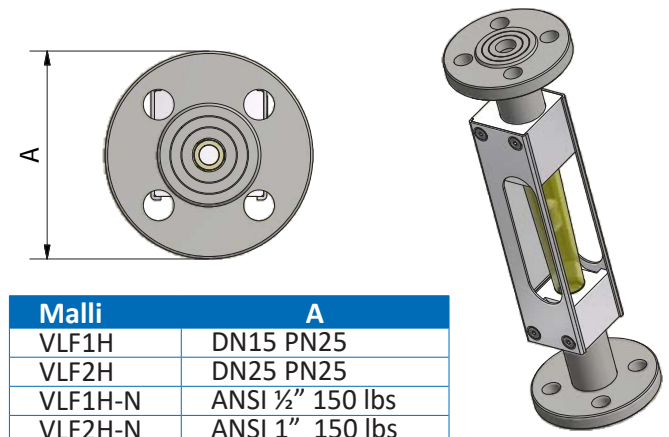
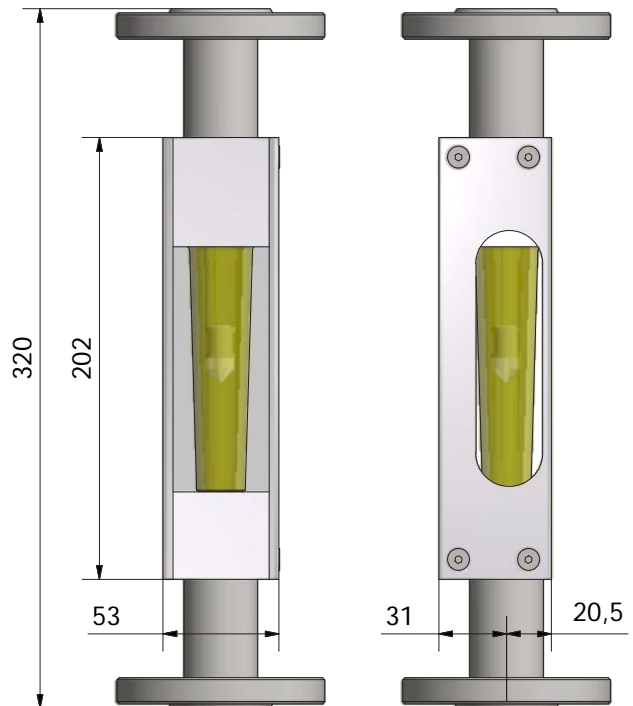
Viton tai EPDM-tiivisteet

Alaraja- ja ylärajahälytykset

Malli	VLF1H	VLF2H
Liitännät	DN15 PN25, ANSI ½" 150 lbs laipat	DN25 PN25, ANSI 1" 150 lbs laipat
Paino	3.7 kg	4.7 kg
Maks. lämpötila	80°C (*120°C)	80°C (*120°C)
Runko	AISI 316	AISI 316
Uimuri	AISI 329 tai AISI 329/PTFE (riippuu mittausalueesta) Huom! Muut mahdolliset määrät metalliosat: AISI 316	
Mittausputki	Grilamid (PA-12) tai *PES	
Tiivisteet	Nitrili (*Viton®, *EPDM)	
Tarkkuus	±5 % F.S. (H ₂ O, 20°C)	

*) Erikoistilauksesta

VLF ■ - ■ ■ - ■		
Liitännät		
DN15/ANSI ½" laippa	1H	
DN25/ANSI 1" laippa	2H	
Mittausalue		
H ₂ O L/min	Ilma NL/min	
0,4 – 2	15 – 75	6H
0,75 – 3,25	30 – 130	3H
1,5 – 5,5	40 – 180	3K
2 – 9	80 – 300	3L
3 – 10	75 – 325	3M
2 – 16	75 – 450	4N
3 – 18	100 – 500	4D
4 – 22	100 – 700	4E
5 – 30	150 – 900	4F
Asteikko		
H ₂ O L/min +20°C		A
Ilma (NL/min) +20°C/1,013 bar (abs)		R
Ominaisuudet		
Hälytinvalmius		D
DN-liitännät	tyhjä	
ANSI-liitännät		N
Grilamid-mittausputki, nitrilitiivisteet	tyhjä	
PES-mittausputki, nitrilitiivisteet		V
PES-mittausputki, Viton®-tiivisteet		W
Grilamid-mittausputki, Viton®-tiivisteet		X
Vakio-ominaisuus: jätä tyhjäksi Erikoisominaisuus: valitse Kirjain		



Malli	A
VLF1H	DN15 PN25
VLF2H	DN25 PN25
VLF1H-N	ANSI ½" 150 lbs
VLF2H-N	ANSI 1" 150 lbs