

KYTOLA® Modell VEx ist ein zuverlässiges Instrument zur Messung und Kontrolle des Durchflusses von Flüssigkeiten und Gasen.

Das Modell ist mit zahlreichen verschiedenen Optionen erhältlich und bietet Endblöcke aus Aluminium, Edelstahl AISI 316 oder Polyamid.



VE6A

VE3K

- Robuste Bauweise
- Mehrrohren-Version, 1 – 7 Messrohren
- Einfache Montage und Wartung
- Alarmbereitschaft

MULTITUBE-SCHWEBEKÖRPER- DURCHFLUSSMESSER VEx

EIGENSCHAFTEN

Mit zahlreichen verschiedenen Materialien erhältlich

Flussregelventil und einfacher Ein/Ausbau der Messröhre

ANWENDUNGEN

Ölumlaufschmierung

Sperr- und Kühlwassermessung

Spülwasseranwendungen

Gasflussmessungen

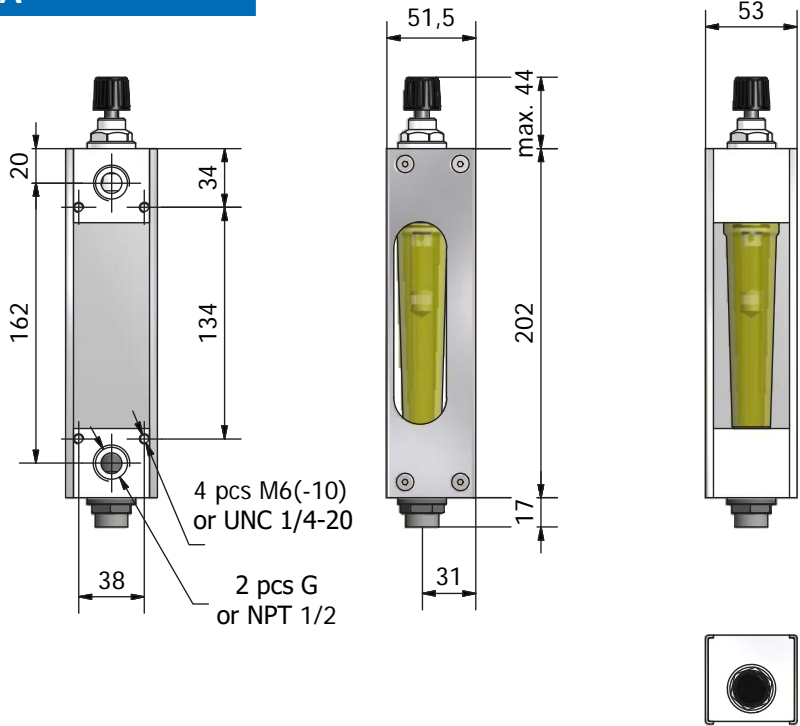
OPTIONEN

Min. Alarm

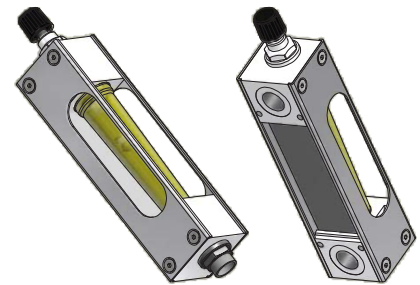
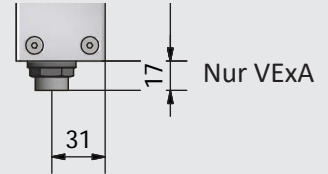
Viton- oder EPDM-Dichtungen

PES-Messröhre

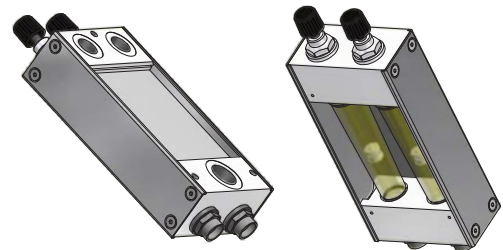
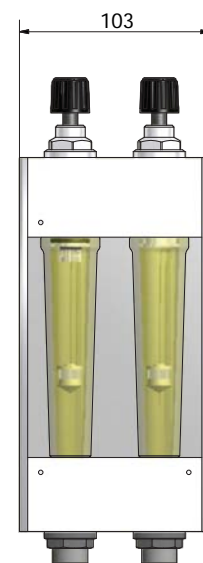
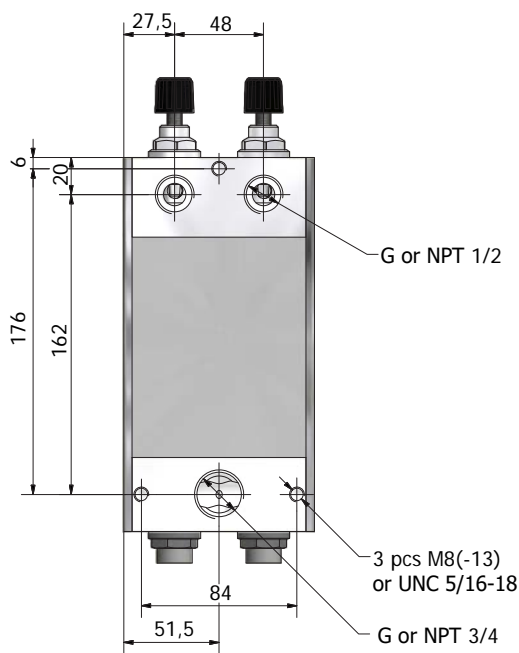
VEA



HINWEIS: Diese Messungen des Modells VExA gelten auch für die Modelle VExH und VExK. Ausnahme: keine Alarmsensor-Buchsen (17 mm) im unteren Endblock.



VE2A



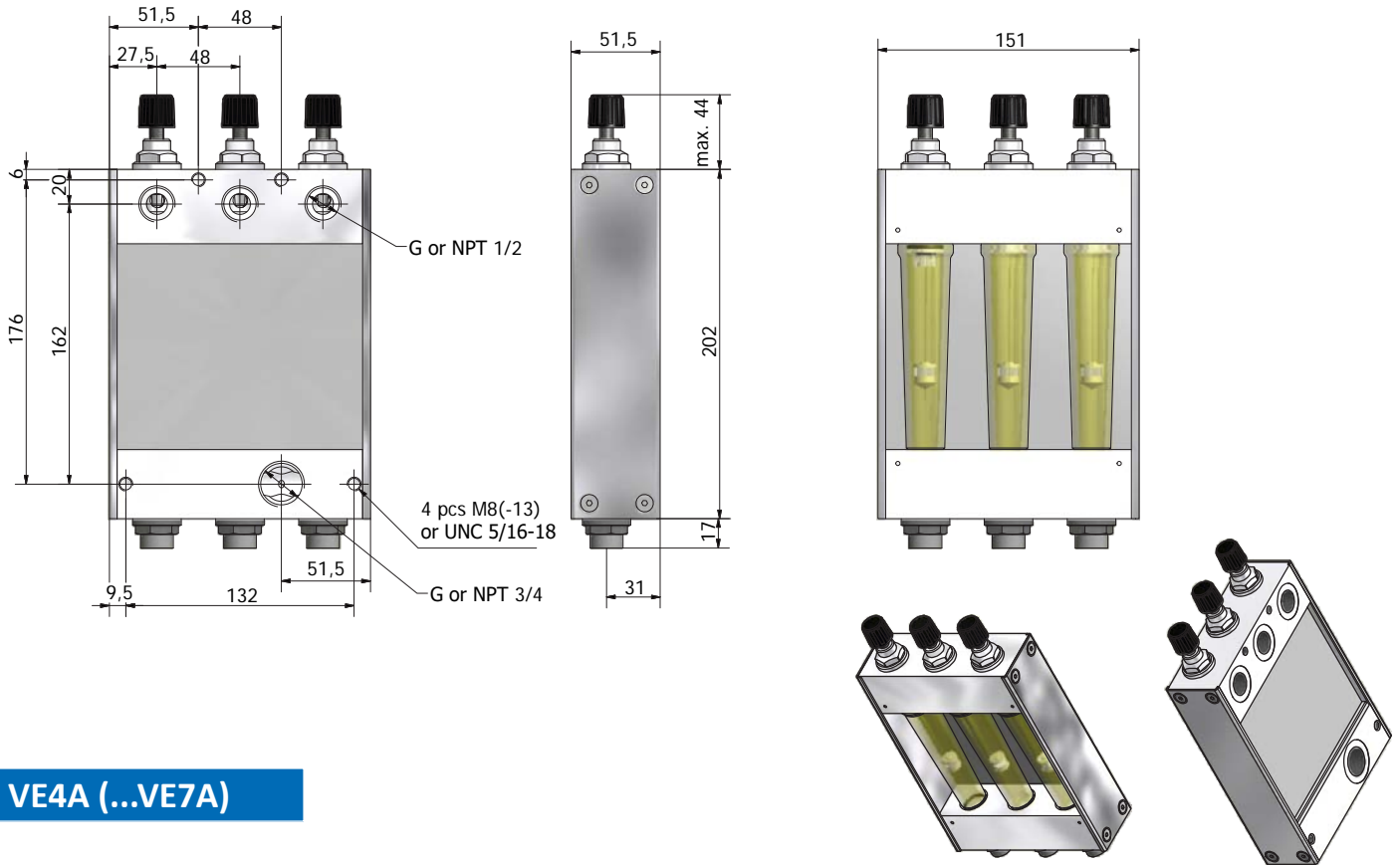
Kytola
INSTRUMENTS

www.kytola.de

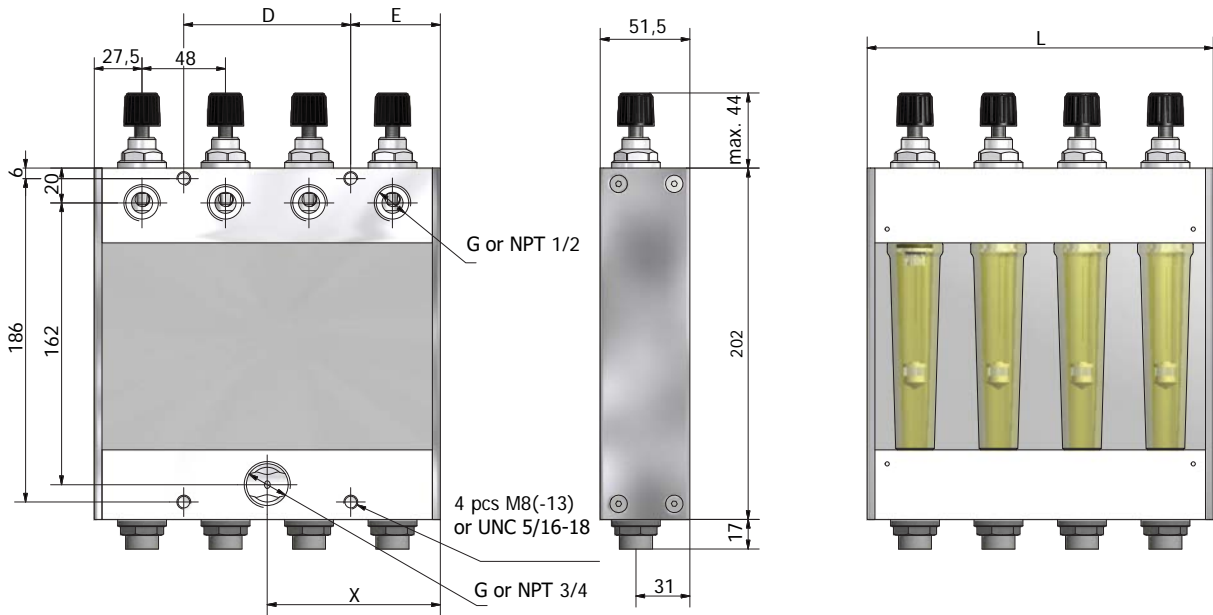


Kytölä Mess- und Regeltechnik GmbH
Frankfurter Landstr. 52
D-63452 Hanau, Germany
Tel. +49 6181 983 575
Fax +49 6181 983 578
info@kytola.de

VE3A



VE4A (...VE7A)



	VE4A	VE5A	VE6A	VE7A
L	199	247	295	343
X	99.5	99.5	147.5	147.5
D	96	144	192	240
E	51.5	51.5	51.5	51.5

Kytola
INSTRUMENTS

www.kytola.de



Kytölä Mess- und Regeltechnik GmbH
Frankfurter Landstr. 52
D-63452 Hanau, Germany
Tel. +49 6181 983 575
Fax +49 6181 983 578
info@kytola.de

Modell	VExA	VExH	VExK
Blockmaterial	Aluminium	AISI 316	Nylon
Seitenteile	AISI 316	AISI 316	AISI 316
Max. Druck	30 bar	30 bar	20 bar
Max. Temperatur	80°C (*120°C)	80°C (*120°C)	80°C
Gewicht	0,75 kg pro Messröhre	2,00 kg pro Messröhre	0,95 kg pro Messröhre
Ventilgehäuse	Aluminium	AISI 316	AISI 316
Ventil-Spindel	AISI 316	AISI 316	AISI 316
Messröhre	Grilamid (PA-12) (*PES)		
Anschlüsse	G 1/2" oder NPT 1/2"		
Schwabekörper	AISI 329 oder AISI 329/PTFE (flussratenabhängig)		
Dichtungen	Nitril (*Viton®, EPDM)		
Genauigkeit	±5% F.S. (H ₂ O, +20°C)		

*Sonderanfertigungen auf Anfrage

VE ■ ■ - ■ ■ - ■ ■

Messröhren

Eine Messröhre *blank*
 Anzahl der Messröhren **x**
 VExA: max. 7; VExH, VExK: max. 3

Blockmaterial

Aluminium (nicht für H₂O) **A**
 AISI 316 **H**
 Nylon **K**

Messbereich

H ₂ O L/min	Luft NL/min	
0,4 – 2	15 – 70	6H*
0,75 – 3	30 – 130	3H*
1,25 – 5	40 – 180	3K*
2 – 9	60 – 260	3L*
2,5 – 10	75 – 300	3M*
2 – 15	75 – 400	4N*
4 – 16	100 – 450	4D*
4 – 22	100 – 650	4E*
5 – 30	150 – 700	4F*

Skalierung

H₂O (L/min) +20°C **A**
 Luft (NL/min) +20°C/1,013 bar (abs) **R**

Optionen

Alarmbereitschaft** **D**
 G-Anschlüsse *blank*
 NPT-Anschlüsse **N**
 Grilamid-Messröhre, Nitril-Dichtungen *blank*
 PES-Messröhre, Nitril-Dichtungen **V**
 PES-Messröhre, Viton® Dichtungen **W**
 Grilamid-Messröhre, Viton® Dichtungen **X**

Standard: leer lassen
 Option: Zeichen wählen

* Messbereiche für Luft beispielhaft bei +20°C, 1,013 bar (abs)

** Nur VEA...VE7A, VEH, VE2H, VEK, VE2K