

Moniputkinen muuttuva-  
aukkoinen virtausmittari VEx on  
suunniteltu keskisuurten kaasu- ja  
nestevirtausten mittauksiin ja  
valvontaan.

Laajasta valikoimasta löytyy  
sopiva materiaali vaativiinkin  
olosuhteisiin.



VE6A

VE3K

- Vankka rakenne
- Moniputkiversio,  
1 – 7 mittausputkea
- Helppo asennus, puhdistus ja  
huolto
- Hälytínvalmius

## VIRTAUSMITTARI VEx

### OMINAISUUDET

Laaja materiaalivalikoima

Virtauksenasetteluventtiili ja  
mittausputken pikavaihto

### TYYPILLISET SOVELLUKSET

Kiertovoiteluöljyn mittaus

Tiiviste- ja jäähdytysvedet

Huhteluvesi

Kaasuvirtausmittaukset

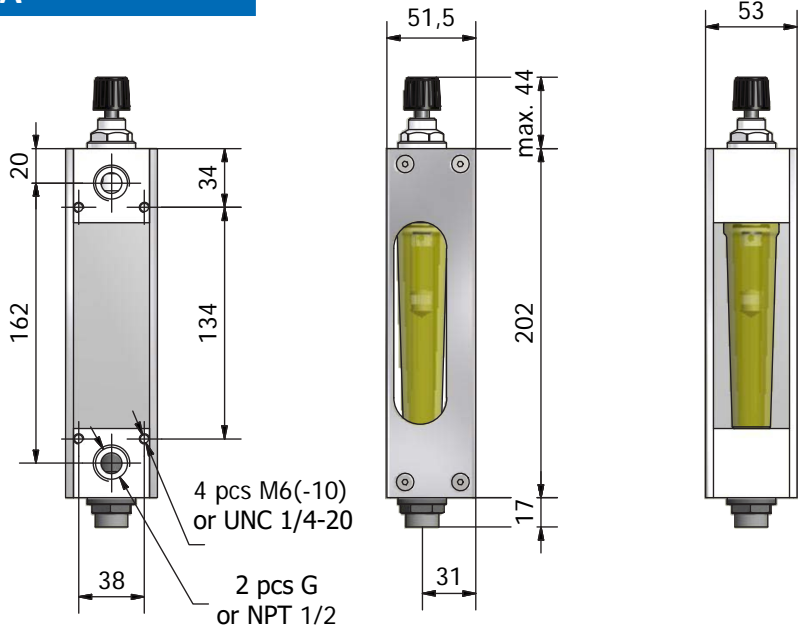
### ERIKOISRAKENTEET

Alarajahälytys

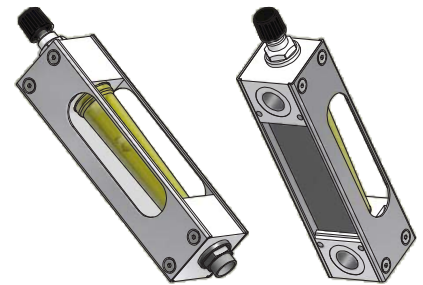
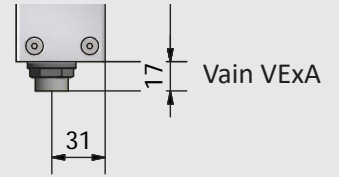
Viton®- tai EPDM-tiivisteet

PES-mittausputki

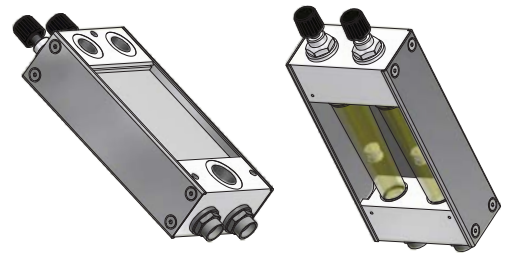
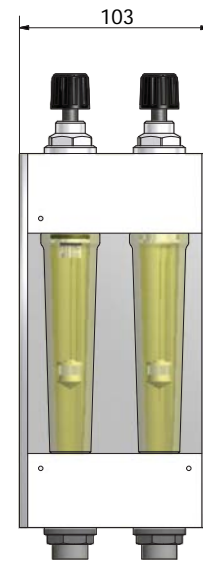
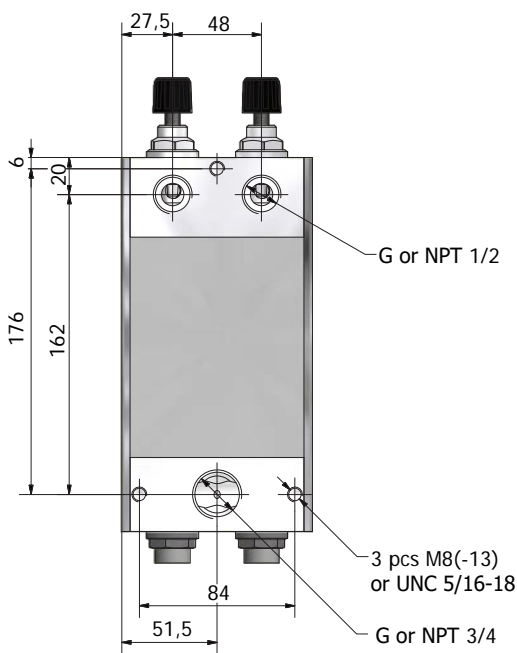
## VEA



HUOM: Mallin VExA mitat pätevät myös malleihin VExH ja VExK, paitsi että hälytysanturin asennustaskut puuttuvat (17 mm) alapäädystä.



## VE2A



**Kytola**  
INSTRUMENTS

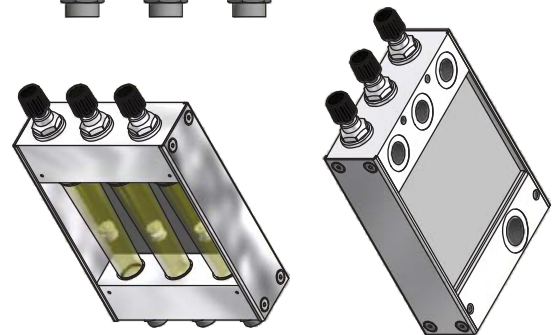
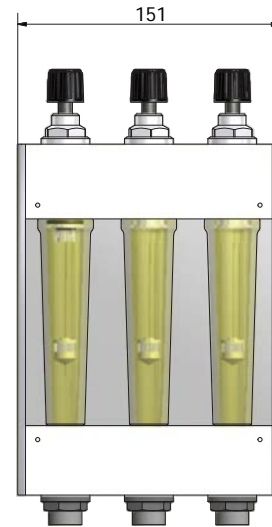
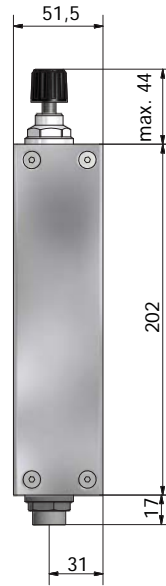
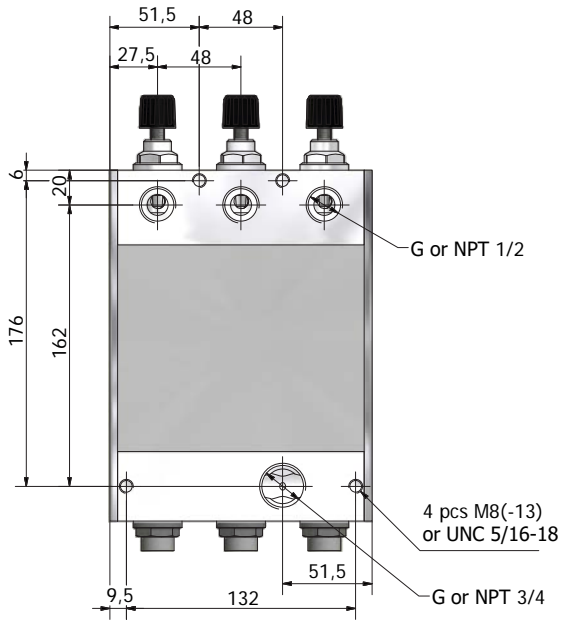
www.kytola.com



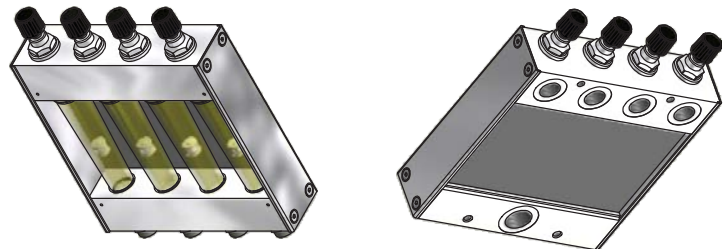
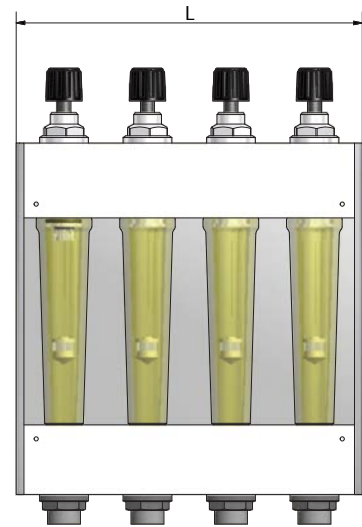
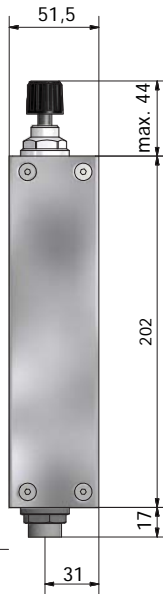
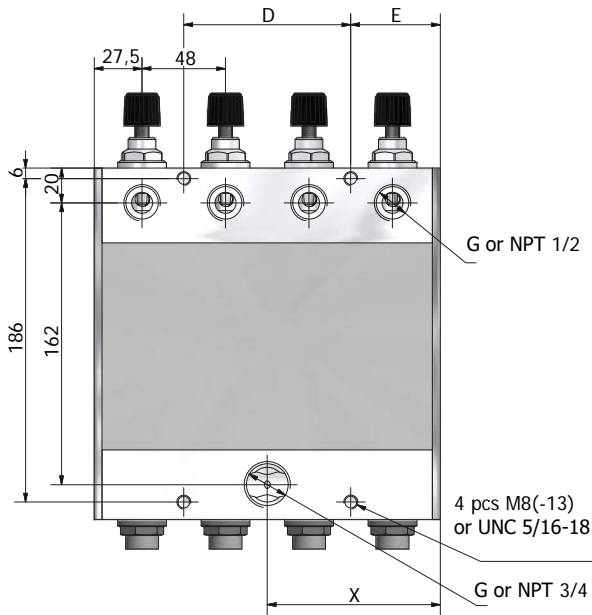
**Kytola Instruments Oy**

Olli Kytölän tie 1  
40950 Muurame  
Puh. 020 779 0690  
info@kytola.com

## VE3A



## VE4A (...VE7A)



	VE4A	VE5A	VE6A	VE7A
L	199	247	295	343
X	99.5	99.5	147.5	147.5
D	96	144	192	240
E	51.5	51.5	51.5	51.5

**Kytola**  
INSTRUMENTS

www.kytola.com



**Kytola Instruments Oy**

Olli Kytölän tie 1  
40950 Muurame  
Puh. 020 779 0690  
info@kytola.com

Malli	VExA	VExH	VExK
Päädyt	Alumiini	AISI 316	Nylon
Sivulevyt	AISI 316	AISI 316	AISI 316
Maksimipaine	30 bar	30 bar	20 bar
Maksimilämpötila	80°C (*120°C)	80°C (*120°C)	80°C
Paino	0,75 kg per mittausputki	2,00 kg per mittausputki	0,95 kg per mittausputki
Venttiilirunko	Alumiini	AISI 316	AISI 316
Venttiilikara	AISI 316	AISI 316	AISI 316
Mittausputki	Grilamid (PA-12) (*PES)		
Liitännät	G 1/2" tai NPT 1/2"		
Uimuri	AISI 329 tai AISI 329/PTFE (riippuu mittausalueesta)		
Tiivisteet	Nitriilikumi (*Viton®, EPDM)		
Tarkkuus	±5 % F.S. (H <sub>2</sub> O, +20°C)		

\*Erikoistilauksesta

VE ■ ■ - ■ ■ - ■ ■

Putket		
Yksiputkinen	<i>tyhjä</i>	
Putkien lukumäärä	<b>x</b>	
VExA: max 7; VExH, VExK: max 3		
Päätymateriaali		
Alumiini (ei H <sub>2</sub> O:lle)		<b>A</b>
AISI 316		<b>H</b>
Nylon		<b>K</b>
Mittausalue		
H <sub>2</sub> O L/min	Ilma NL/min	
0,4 – 2	15 – 70	<b>6H*</b>
0,75 – 3	30 – 130	<b>3H*</b>
1,25 – 5	40 – 180	<b>3K*</b>
2 – 9	60 – 260	<b>3L*</b>
2,5 – 10	75 – 300	<b>3M*</b>
2 – 15	75 – 400	<b>4N*</b>
4 – 16	100 – 450	<b>4D*</b>
4 – 22	100 – 650	<b>4E*</b>
5 – 30	150 – 700	<b>4F*</b>
Asteikko		
H <sub>2</sub> O (L/min) +20°C		<b>A</b>
Ilma (NL/min) +20°C/1,013 bar (abs)		<b>R</b>
Ominaisuudet		
Hälytinvalmius**		<b>D</b>
G-liitännät	<i>tyhjä</i>	
NPT-liitännät		<b>N</b>
Grilamid-mittausputki, nitriilitiivisteet	<i>tyhjä</i>	
PES-mittausputki, nitriilitiivisteet		<b>V</b>
PES-mittausputki, Viton®-tiivisteet		<b>W</b>
Grilamid-mittausputki, Viton®-tiivisteet		<b>X</b>
Vakio-ominaisuus: jätä <i>tyhjäksi</i>		
Erikoisominaisuus: välitse Kirjain		

\* Mittausalueet ilmalle todellisen asteikon mitoituksella (+20°C / 1,013 bar abs)

\*\* Vain malleissa VEA...VE7A, VEH, VE2H, VEK, VE2K