

KYTOLA® Modell K Smart mit mA-Ausgang ist ein zuverlässiges Instrument zur Messung und Kontrolle des Durchflusses von Flüssigkeiten und Gasen.

Das Modell ist mit zahlreichen verschiedenen Optionen erhältlich und bietet Endblöcke aus Aluminium, Edelstahl AISI 316 oder Polyamid.



- 4 – 20 mA-Ausgang, 3-adrig
- Einfache Kompensation externer elektromagnetischer Feldeffekte
- USB-C-Anschluss zur Parametereinstellung
- Einfache Konfiguration mit Anwendungsprogramm VA Config
- Robuste Bauweise
- Stoßfeste Messröhre
- Skalierungen für verschiedene Medien

ISO 9001 ISO 14001

DURCHFLUSSMESSER K Smart

EIGENSCHAFTEN

- 4 – 20 mA-Ausgang
- Alarm-LEDs zur Durchflussalarmanzeige
- Bereitschaft für induktiven Durchflussalarmsensor
- Seitenplatten aus Edelstahl
- Mit zahlreichen verschiedenen Materialien erhältlich

ANWENDUNGEN

- Sperr- und Kühlwassermessung
- Spülwasseranwendungen
- Gasflussmessungen

OPTIONEN

- Min. und Max. Alarm
- PES-Messröhre
- Viton- oder EPDM-Dichtungen

Modell	KLAS	KLHS	KLKS
Blockmaterial	Aluminium	AISI 316	Nylon
Seitenteile	AISI 316	AISI 316	AISI 316
Max. Druck	30 bar	30 bar	20 bar
Max. Temperatur	80°C (*120°C)	80°C (*120°C)	80°C
Gewicht, inkl. mA-Transmitter	2,0 kg	3,2 kg	1,5 kg
Messröhre	Grilamid (PA-12) (*PES)		
Anschlüsse	G 1" oder NPT 1"		
Schwabekörper	AISI 329 Hinweis! Andere mögliche metallisch benetzte Teile: AISI 316		
Dichtungen	Nitril (*Viton®, EPDM)		
Genauigkeit	±5% F.S. (H ₂ O, +20°C)		
*Sonderanfertigungen auf Anfrage			

mA-Transmitter VA Smart

Stromversorgung	24 VDC / 0.1 A
Lokale Alarm-LEDs	Grün (blinkt): innerhalb festgelegter Grenzen Gelb: Max-Grenzalarm Rot: Min-Grenzalarm
Gehäuse	Polyamid
Umgebungstemperatur	0...+80°C
Schutzklasse	IP65

KL S - M

Blockmaterial		
Aluminium (nicht für H ₂ O)	A	
AISI 316	H	
Nylon	K	

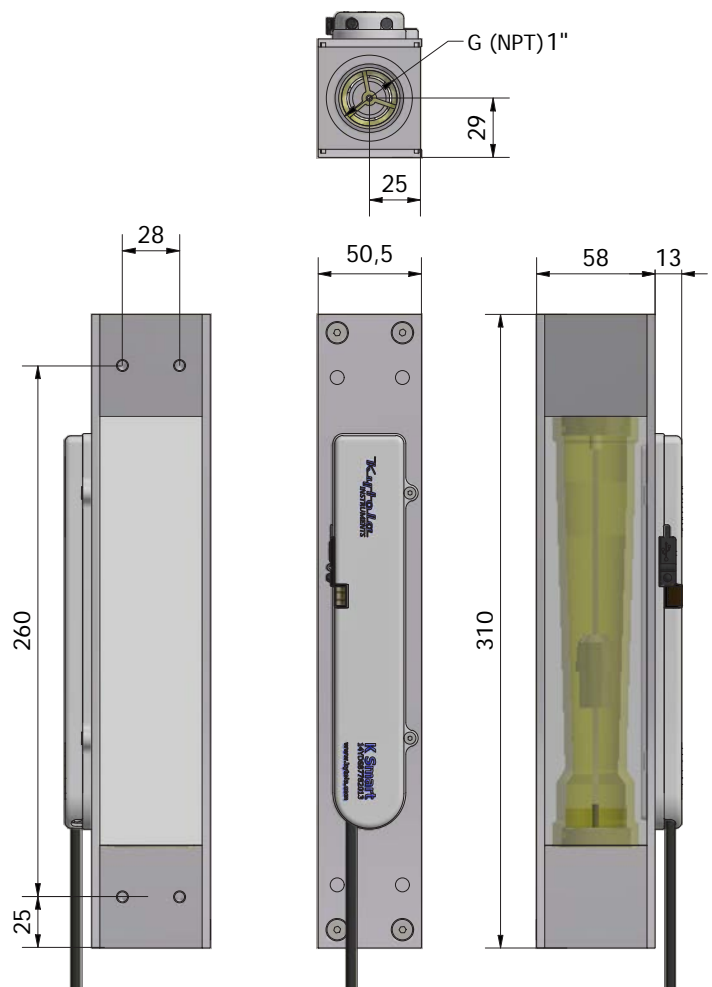
Messbereich			
H ₂ O L/min	Luft NL/min		
7.5 – 40	200 – 1200	4A	
10 – 55	200 – 1500	4B	
10 – 65	300 – 1800	4C	
10 – 85	400 – 2200	4D	
10 – 120	400 – 3000	4E	

Skalierung		
H ₂ O (L/min) +20°C		A
Luft (NL/min) +20°C/1.013 bar (abs)		R

4 – 20 mA-Ausgang

Optionen		
Bereitschaft für induktiven Durchflussalarmsensor		D
G 1" Anschlüsse		leer
NPT 1" Anschlüsse		N
Grilamid-Messröhre, Nitril-Dichtungen		leer
PES-Messröhre, Nitril-Dichtungen		V
PES-Messröhre, Viton® Dichtungen		W
Grilamid-Messröhre, Viton® Dichtungen		X

Standard: leer lassen
Option: Zeichen wählen



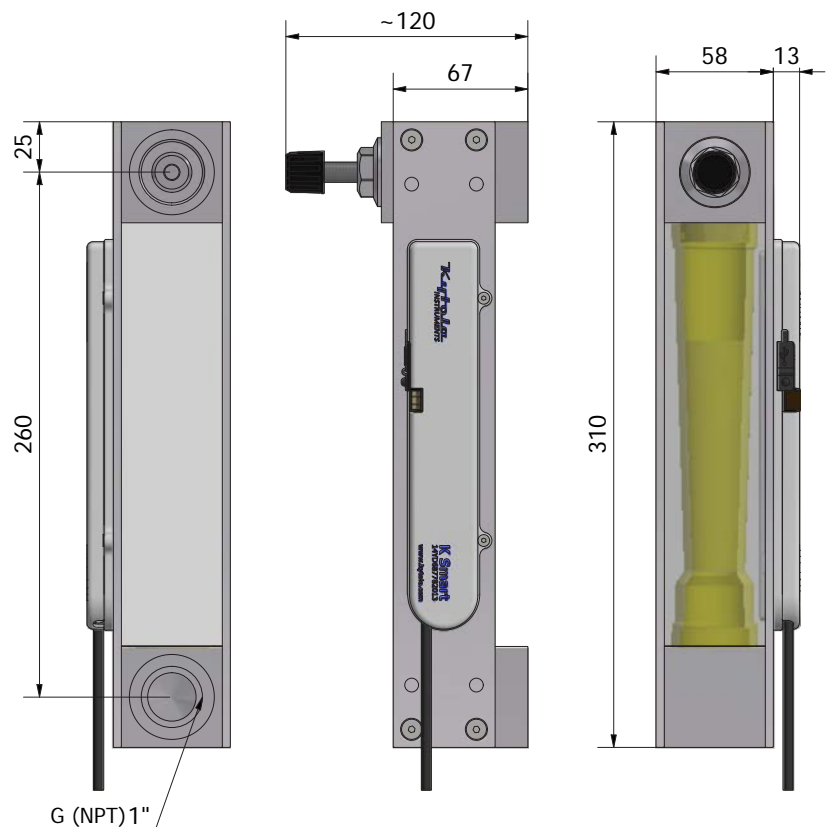
Modell	KAS	KHS	KKS
Blockmaterial	Aluminium	AISI 316	Nylon
Seitenteile	AISI 316	AISI 316	AISI 316
Max. Druck	30 bar	30 bar	20 bar
Max. Temperatur	80°C (*120°C)	80°C (*120°C)	80°C
Gewicht, inkl. mA-Transmitter	2,0 kg	3,2 kg	1,5 kg
Ventilgehäuse	Aluminium	AISI 316	AISI 316
Ventil-Spindel	AISI 316	AISI 316	AISI 316
Messröhre	Grilamid (PA-12) (*PES)		
Anschlüsse	G 1" oder NPT 1"		
Schwebekörper	AISI 329		
Dichtungen	Nitril (*Viton®, EPDM)		
Genauigkeit	±5% F.S. (H ₂ O, +20°C)		
			*Sonderanfertigungen auf Anfrage

mA-Transmitter VA Smart

Stromversorgung	24 VDC / 0.1 A		
Lokale Alarm-LEDs	Grün (blinkt): innerhalb festgelegter Grenzen	Gelb: Max-Grenzalarm	Rot: Min-Grenzalarm
Gehäuse	Polyamid		
Umgebungstemperatur	0...+80°C		
Schutzklasse	IP65		

K		S	M
Blockmaterial			
Aluminium (nicht für H ₂ O)	A		
AISI 316	H		
Nylon	K		
Messbereich			
H ₂ O L/min	Luft NL/min		
7.5 – 40	200 – 1200	4A*	
7.5 – 55	200 – 1600	4B*	
10 – 65	200 – 1800	4C*	
10 – 85	400 – 2600	4D*	
10 – 120	400 – 2800	4E*	
Skalierung			
H ₂ O (L/min) +20°C		A	
Luft (NL/min) +20°C/1.013 bar (abs)		R	
4 – 20 mA-Ausgang			
Optionen			
Bereitschaft für induktiven Durchflussalarmsensor		D	
G 1" Anschlüsse		leer	
NPT 1" Anschlüsse		N	
Grilamid-Messröhre, Nitril-Dichtungen		leer	
PES-Messröhre, Nitril-Dichtungen		V	
PES-Messröhre, Viton® Dichtungen		W	
Grilamid-Messröhre, Viton® Dichtungen		X	
Standard: leer lassen Option: Zeichen wählen			





* Messbereiche für Luft beispielhaft
bei +20°C 1,013 bar (abs)



Modell	KDAS	KDHS	KDKS
Blockmaterial	Aluminium	AISI 316	Nylon
Seitenteile	AISI 316	AISI 316	AISI 316
Max. Druck	30 bar	30 bar	20 bar
Max. Temperatur	80°C (*120°C)	80°C (*120°C)	80°C
Gewicht, inkl. mA-Transmitter	2,0 kg	3,2 kg	1,5 kg
Ventilgehäuse	Aluminium	AISI 316	AISI 316
Ventil-Spindel	AISI 316	AISI 316	AISI 316
Messröhre	Grilamid (PA-12) (*PES)		
Anschlüsse	G 1" oder NPT 1"		
Schwabekörper	AISI 329		
Dichtungen	Nitril (*Viton®, EPDM)		

*Sonderanfertigungen auf Anfrage

mA-Transmitter VA Smart

Stromversorgung	24 VDC / 0.1 A		
Lokale Alarm-LEDs	Grün (blinkt): innerhalb festgelegter Grenzen	 Gelb: Max-Grenzalarm 	 Rot: Min-Grenzalarm 
Gehäuse	Polyamid		
Umgebungstemperatur	0...+80°C		
Schutzklasse	IP65		

KD		S	-	M
Blockmaterial				
Aluminium	A			
AISI 316	H			
Nylon	K			
Messbereich				
Luft NL/min				
200 – 1200	4A			
200 – 1700	4B			
300 – 2000	4C			
400 – 2600	4D			
400 – 3000	4E			
Skalierung				
Luft (NL/min) +20°C/1,013 bar (abs)	R			
4 – 20 mA-Ausgang				
Optionen				
Bereitschaft für induktiven Durchflussalarmsensor	D			
G 1" Anschlüsse	leer			
NPT 1" Anschlüsse	N			
Grilamid-Messröhre, Nitril-Dichtungen	leer			
PES-Messröhre, Nitril-Dichtungen	V			
PES-Messröhre, Viton® Dichtungen	W			
Grilamid-Messröhre, Viton® Dichtungen	X			
Standard: leer lassen Option: Zeichen wählen				

