

Muuttuva-aukkoinen virtausmittari K Smart mA-lähdöllä on suunniteltu kaasujen ja nesteiden keskisuurten virtausten mittauksiin ja valvontaan vaativiinkin olosuhteisiin.



- 4 – 20 mA-lähtö, 3-johdin
- Helppo ulkoisten magneettikenttien kompensointi
- USB-C-portti parametrien asetteluun
- Helppokäyttöinen konfigurointisovellus VA Config
- Tukeva rakenne
- Suojattu mittausputki
- Kalibroitu eri kaasuille ja nesteille

ISO 9001 ISO 14001

VIRTAUSMITTARI K Smart

OMINAISUUDET

4 – 20 mA-lähtö

Virtaushälytysten ilmaisu LED-valoilla

Valmius induktiiviselle hälytysanturille

Sivulevyt haponkestävää terästä

Laaja materiaalivalikoima

TYYPILLISET SOVELLUKSET

Jäähdytysvedet

Tiivistevedet

Huuhteluvesisovellukset

Kaasuvirtausmittaus

ERIKOISRAKENTEET

Erilliset induktiiviset ylä- ja alarajahälytykset

PES-mittausputki

Viton®- tai EPDM-tiivisteet

Model	KLAS	KLHS	KLKS
Päädyt	Alumiini	AISI 316	Nylon
Sivulevyt	AISI 316	AISI 316	AISI 316
Maksimipaine	30 bar	30 bar	20 bar
Maksimilämpötila	80°C (*120°C)	80°C (*120°C)	80°C
Paino, sis. mA-lähettimen	2,0 kg	3,2 kg	1,5 kg
Mittausputki	Grilamid (PA-12) (*PES)		
Liitännät	G 1" tai NPT 1"		
Uimuri	AISI 329 Huom! Muut mahdolliset määrit metalliosat: AISI 316		
Tiivisteet	Nitriilikumi (*Viton®, EPDM)		
Tarkkuus	±5% F.S. (H ₂ O, +20°C)		

*Erikoistilauksesta

mA-lähetin VA Smart

Käyttöjännite	24 VDC / 0.1 A
Hälytysledit	Vihreä (vilkkuva): asetetuissa rajoissa Keltainen: ylärajahälytys Punainen: alarajahälytys
Kotelo	Polyamidi
Ympäristölämpötila	0...+80°C
Suojausluokka	IP65

KL S - M

Päätymateriaali		
Alumiini (ei H ₂ O)	A	
AISI 316	H	
Nylon	K	

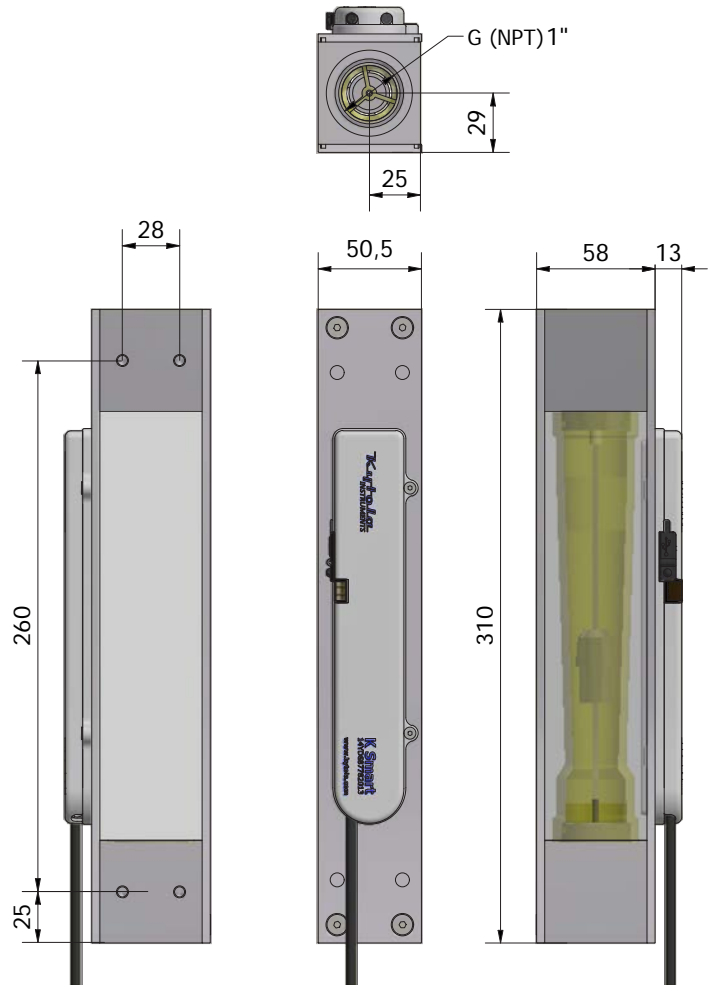
Mittausalue		
H ₂ O L/min	Ilma NL/min	
7.5 – 40	200 – 1200	4A
10 – 55	200 – 1500	4B
10 – 65	300 – 1800	4C
10 – 85	400 – 2200	4D
10 – 120	400 – 3000	4E

Asteikko		
H ₂ O (L/min) +20°C		A
Ilma (NL/min) +20°C/1.013 bar (abs)		R

4 – 20 mA -lähtö

Erikoisominaisuus		
Valmius induktiiviselle hälytysanturille		D
G 1" liitännät	tyhjä	
NPT 1" liitännät		N
Grilamid-mittausputki, nitriilitiivisteet	tyhjä	
PES-mittausputki, nitriilitiivisteet		V
PES-mittausputki, Viton® tiivisteet		W
Grilamid-mittausputki, Viton® tiivisteet		X

Vakio-ominaisuus: jätä tyhjäksi
Erikoisominaisuus: valitse kirjain



Model	KAS	KHS	KKS
Päädyt	Alumiini	AISI 316	Nylon
Sivulevyt	AISI 316	AISI 316	AISI 316
Maksimipaine	30 bar	30 bar	20 bar
Maksimilämpötila	80°C (*120°C)	80°C (*120°C)	80°C
Paino, sis. mA-lähettimen	2,0 kg	3,2 kg	1,5 kg
Venttiilirunko	Alumiini	AISI 316	AISI 316
Venttiilikara	AISI 316	AISI 316	AISI 316
Mittausputki	Grilamid (PA-12) (*PES)		
Liitännät	G 1" tai NPT 1"		
Uimuri	AISI 329		
Tiivisteet	Nitriilikumi (*Viton®, EPDM)		
Tarkkuus	±5% F.S. (H ₂ O, +20°C)		
			*Erikoistilauksesta

mA-lähetin VA Smart

Käyttöjännite	24 VDC / 0.1 A
Hälytysledit	Vihreä (vilkkuva): asetetuissa rajoissa Keltainen: ylärajahälytys Punainen: alarajahälytys
Kotelo	Polyamidi
Ympäristölämpötila	0...+80°C
Suojausluokka	IP65

K S - M

Päätymateriaali		
Alumiini (ei H ₂ O)	A	
AISI 316	H	
Nylon	K	

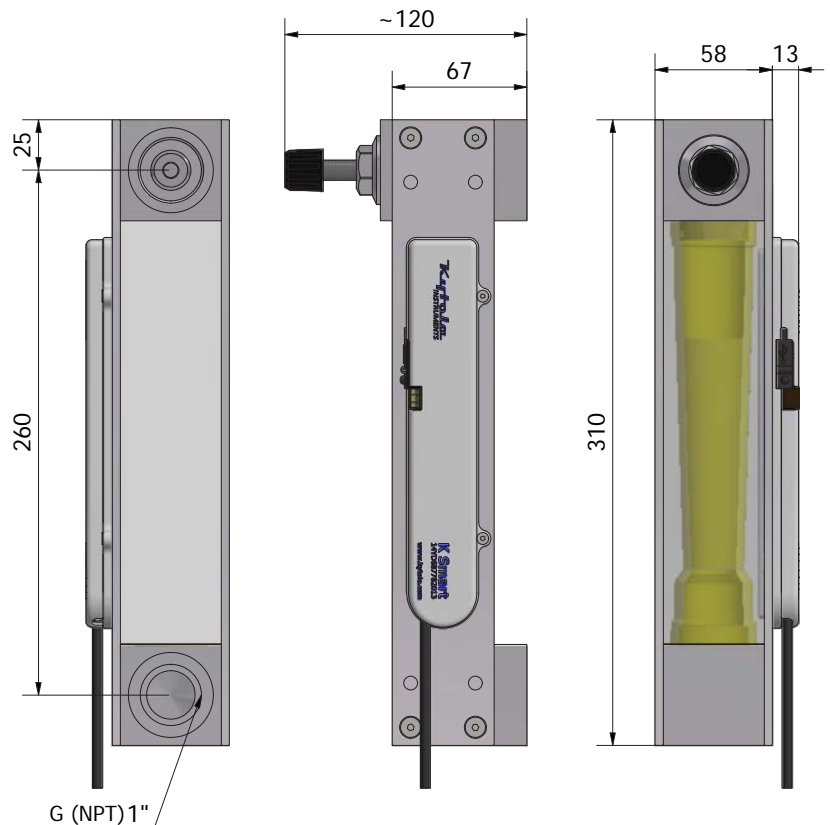
Mittausalue		
H ₂ O L/min	Ilma NL/min	
7.5 – 40	200 – 1200	4A*
7.5 – 55	200 – 1600	4B*
10 – 65	200 – 1800	4C*
10 – 85	400 – 2600	4D*
10 – 120	400 – 2800	4E*

Asteikko		
H ₂ O (L/min) +20°C	A	
Ilma (NL/min) +20°C/1.013 bar (abs)	R	

4 – 20 mA -lähtö

Erikoisominaisuus		
Valmius induktiiviselle hälytysanturille	D	
G 1" liitännät	tyhjä	
NPT 1" liitännät	N	
Grilamid-mittausputki, nitriilitiivisteet	tyhjä	
PES-mittausputki, nitriilitiivisteet	V	
PES-mittausputki, Viton® tiivisteet	W	
Grilamid-mittausputki, Viton® tiivisteet	X	

Vakio-ominaisuus: jätä tyhjäksi
Erikoisominaisuus: valitse kirjain



* Mittausalueet ilmalle (20°C/1,013 bar abs) suuntaa-antavia

Model	KDAS	KDHS	KDKS
Päädyt	Alumiini	AISI 316	Nylon
Sivulevyt	AISI 316	AISI 316	AISI 316
Maksimipaine	30 bar	30 bar	20 bar
Maksimilämpötila	80°C (*120°C)	80°C (*120°C)	80°C
Paino, sis. mA-lähettimen	2,0 kg	3,2 kg	1,5 kg
Venttiilirunko	Alumiini	AISI 316	AISI 316
Venttiilikara	AISI 316	AISI 316	AISI 316
Mittausputki	Grilamid (PA-12) (*PES)		
Liitännät	G 1" tai NPT 1"		
Uimuri	AISI 329		
Tiivisteet	Nitrilikumi (*Viton®, EPDM)		

*Erikoistilauksesta

mA-lähetin VA Smart

Käyttöjännite	24 VDC / 0.1 A
Hälytysledit	Vihreä (vilkkuva): asetetuissa rajoissa Keltainen: ylärajahälytys Punainen: alarajahälytys
Kotelo	Polyamidi
Ympäristölämpötila	0...+80°C
Suojausluokka	IP65

KD S - M

Päätymateriaali		
Alumiini	A	
AISI 316	H	
Nylon	K	
Mittausalue Ilma NL/min		
200 – 1200	4A	
200 – 1700	4B	
300 – 2000	4C	
400 – 2600	4D	
400 – 3000	4E	
Asteikko		
H ₂ O (L/min) +20°C	A	
Ilma (NL/min) +20°C/1.013 bar (abs)	R	
4 – 20 mA -lähtö		
Erikoisominaisuus		
Valmius induktiiviselle hälytysanturille		D
G 1" liitännät	tyhjä	
NPT 1" liitännät		N
Grilamid-mittausputki, nitriliitiivisteet	tyhjä	
PES-mittausputki, nitriliitiivisteet		V
PES-mittausputki, Viton® tiivisteet		W
Grilamid-mittausputki, Viton® tiivisteet		X
Vakio-ominaisuus: jätä tyhjäksi		
Erikoisominaisuus: valitse kirjain		

