

Muuttuva-aukkoinen virtausmittari V Smart mA-lähdöllä on suunniteltu keskisuurten kaasu- ja nestevirtausten mittauksiin ja valvontaan.

Laajasta valikoimasta löytyy sopiva materiaali vaativiinkin olosuhteisiin.



- 4 – 20 mA-lähtö, 3-johdin
- Helppo ulkoisten magneetikenttien kompensointi
- USB-C-portti parametrien asetteluun
- Helppokäyttöinen konfigurointisovellus VA Config
- Tukeva rakenne
- Suojattu mittausputki
- Kalibroitavissa eri kaasuille ja nesteille

ISO 9001 ISO 14001



## VIRTAUSMITTARI V Smart

### OMINAISUUDET

4 – 20 mA-lähtö

Virtaushälytysten ilmaisu LED-valoilla

Valmius induktiiviselle hälytysanturille

Laaja materiaalivalikoima

### TYYPILLISET SOVELLUKSET

Jäähdytysvedet

Tiivistevedet

Huuhteluvesisovellukset

Kaasuvirtausmittaus

### ERIKOISRAKENTEET

Erilliset induktiiviset ylä- ja alarajahälytykset

Vakiovirtaussäädin

PES-mittausputki

Viton®- tai EPDM-tiivisteet

| Malli                  | VDAS   | VDHS          | VDKS     |
|------------------------|--|---------------|----------|
| Päädyt                 | Alumiini   | AISI 316      | Nylon    |
| Sivulevyt              | AISI 316   | AISI 316      | AISI 316 |
| Maksimipaine           | 30 bar   | 30 bar        | 20 bar   |
| Maksimilämpötila       | 80°C (*120°C)  | 80°C (*120°C) | 80°C     |
| Paino, sis. mA-lähetin | 0,85 kg  | 2,1 kg        | 1,1 kg   |
| Venttiilirunko         | AISI 316   | AISI 316      | AISI 316 |
| Venttiilikara          | AISI 316   | AISI 316      | AISI 316 |
| Mittausputki           | Grilamid (PA-12) (*PES)                              |               |          |
| Liitännät              | G 1/2" tai NPT 1/2"                                  |               |          |
| Uimuri                 | AISI 329 tai AISI 329/PTFE (riippuu mittausalueesta) |               |          |
| Tiivisteet             | Nitrilikumi (*Viton®, EPDM)                          |               |          |
| Tarkkuus               | ±5 % F.S. (H <sub>2</sub> O, +20°C)                  |               |          |

\* Erikoistilauksesta

## mA-lähetin VA Smart

|                    |   |
|--------------------|---|
| Käyttöjännite      | 24 VDC / 0.1 A  |
| Hälytysledit       | Vihreä (vilkkuva): asetetuissa rajoissa<br><div style="display: flex; justify-content: space-around; align-items: center;"> <div style="text-align: center;"> <span style="background-color: black; width: 10px; height: 10px; display: inline-block;"></span> Keltainen: yläraajahälytys<br/> <span style="background-color: green; width: 10px; height: 10px; display: inline-block;"></span><br/> <span style="background-color: black; width: 10px; height: 10px; display: inline-block;"></span> </div> <div style="text-align: center;"> <span style="background-color: yellow; width: 10px; height: 10px; display: inline-block;"></span><br/> <span style="background-color: green; width: 10px; height: 10px; display: inline-block;"></span><br/> <span style="background-color: black; width: 10px; height: 10px; display: inline-block;"></span> Punainen: alarajahälytys<br/> <span style="background-color: red; width: 10px; height: 10px; display: inline-block;"></span> </div> </div> |
| Kotelo             | Polyamidi   |
| Ympäristölämpötila | 0...+80°C   |
| Suojausluokka      | IP65  |

VD S -   - M

| Päätmateriaali                     |   |  |
|------------------------------------|---|--|
| Alumiini (ei H <sub>2</sub> O:lle) | A |  |
| AISI 316                           | H |  |
| Nylon                              | K |  |

| Mittausalue            |             |    |
|------------------------|-------------|----|
| H <sub>2</sub> O L/min | Ilma NL/min |    |
| 2 – 9                  | 80 – 280    | 3L |
| 2.5 – 10               | 75 – 325    | 3M |
| 3 – 16                 | 100 – 600   | 4N |
| 4 – 17                 | 100 – 650   | 4D |
| 4 – 22                 | 100 – 1100  | 4E |
| 7.5 – 32.5             | –           | 4F |

| Asteikko                            |  |   |
|-------------------------------------|--|---|
| H <sub>2</sub> O (L/min) +20°C      |  | A |
| Ilma (NL/min) +20°C/1.013 bar (abs) |  | R |

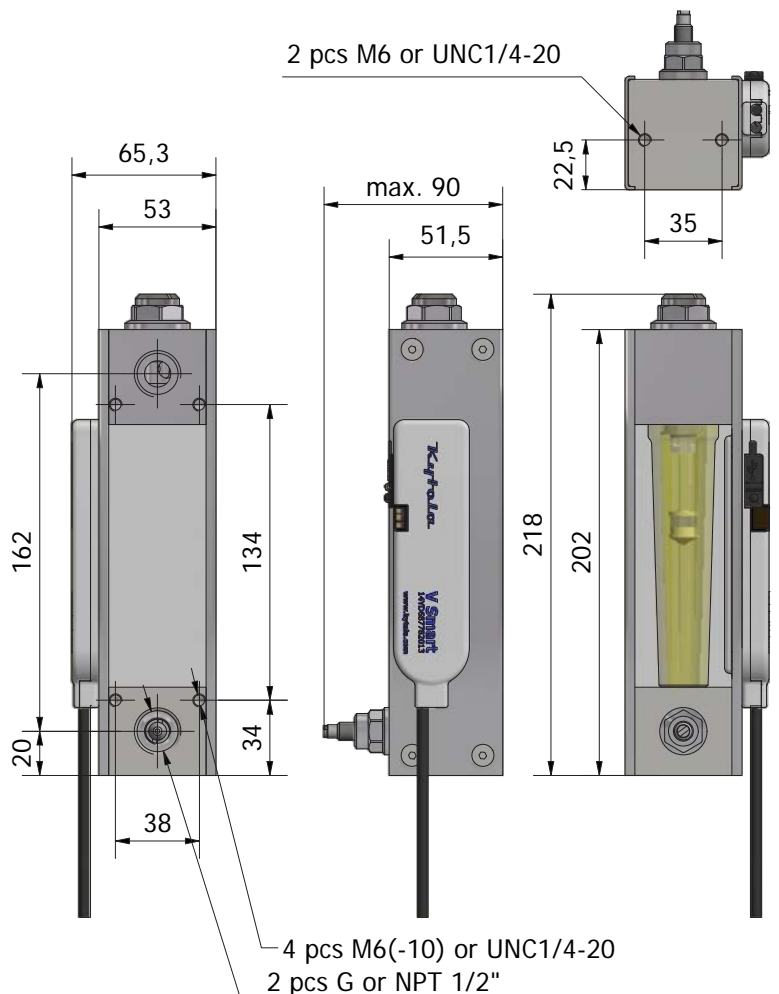
  

4 – 20 mA-lähtö

| Ominaisuudet                             |       |   |
|--|-------|---|
| Valmius induktiiviselle hälytysanturille |       | D |
| Venttiilin käsinappi                     |       | H |
| G 1/2" -liitännät                        | tyhjä |   |
| NPT 1/2" -liitännät                      |       | N |
| Grilamid-mittausputki, nitriliitivistet  | tyhjä |   |
| PES-mittausputki, nitriliitivistet       |       | V |
| PES-mittausputki, Viton®-tiivisteet      |       | W |
| Grilamid-mittausputki, Viton®-tiivisteet |       | X |

Vakio-ominaisuus: jäätä tyhjä  
Erikoisominaisuus: valitse kirjain



| Malli                  | VEAS   | VEHS          | VEKS     |
|------------------------|--|---------------|----------|
| Päädyt                 | Alumiini   | AISI 316      | Nylon    |
| Sivulevyt              | AISI 316   | AISI 316      | AISI 316 |
| Maksimipaine           | 30 bar   | 30 bar        | 20 bar   |
| Maksimilämpötila       | 80°C (*120°C)  | 80°C (*120°C) | 80°C     |
| Paino, sis. mA-lähetin | 0,85 kg  | 2,1 kg        | 1,1 kg   |
| Venttiilirunko         | Alumiini   | AISI 316      | AISI 316 |
| Venttiilikara          | AISI 316   | AISI 316      | AISI 316 |
| Mittausputki           | Grilamid (PA-12) (*PES)                              |               |          |
| Liitännät              | G 1/2" tai NPT 1/2"                                  |               |          |
| Uimuri                 | AISI 329 tai AISI 329/PTFE (riippuu mittausalueesta) |               |          |
| Tiivisteet             | Nitriilikumi (*Viton®, EPDM)                         |               |          |
| Tarkkuus               | ±5 % F.S. (H <sub>2</sub> O, +20°C)                  |               |          |

\* Erikoistilauksesta

## mA-lähetin VA Smart

|                    |  |
|--------------------|--|
| Käyttöjännite      | 24 VDC / 0.1 A   |
| Hälytysledit       | Vihreä (vilkkuva): asetetuissa rajoissa<br>Keltainen: ylärajahälytys<br>Punainen: alarajahälytys |
| Kotelo             | Polyamidi  |
| Ympäristölämpötila | 0...+80°C  |
| Suojausluokka      | IP65   |

VE S - M

| Päätymateriaali                    |   |  |
|------------------------------------|---|--|
| Alumiini (ei H <sub>2</sub> O:lle) | A |  |
| AISI 316                           | H |  |
| Nylon                              | K |  |

| Mittausalue            |             |     |
|------------------------|-------------|-----|
| H <sub>2</sub> O L/min | Ilma NL/min |     |
| 2 – 9                  | 60 – 260    | 3L* |
| 2.5 – 10               | 75 – 300    | 3M* |
| 2 – 15                 | 75 – 400    | 4N* |
| 4 – 16                 | 100 – 450   | 4D* |
| 4 – 22                 | 100 – 650   | 4E* |
| 5 – 30                 | 150 – 700   | 4F* |

| Asteikko                            |  |   |
|-------------------------------------|--|---|
| H <sub>2</sub> O (L/min) +20°C      |  | A |
| Ilma (NL/min) +20°C/1.013 bar (abs) |  | R |

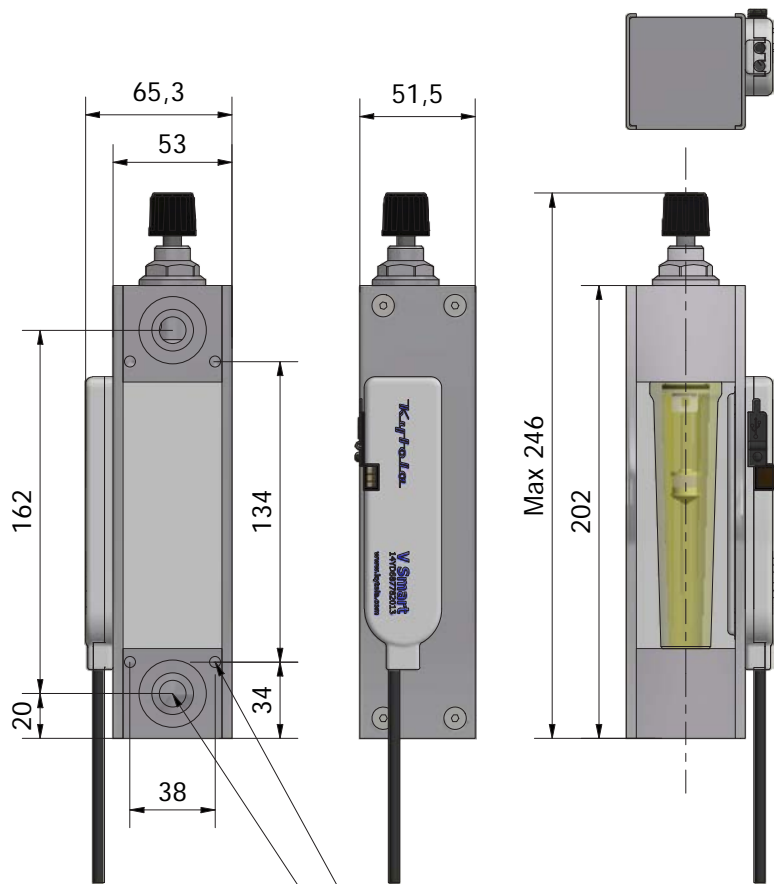
4 – 20 mA-lähtö

| Ominaisuudet                              |       |   |
|---|-------|---|
| Valmius induktiiviselle hälytysanturille  |       | D |
| G 1/2" -liitännät                         | tyhjä |   |
| NPT 1/2" -liitännät                       |       | N |
| Grilamid-mittausputki, nitriilitiivisteet | tyhjä |   |
| PES-mittausputki, nitriilitiivisteet      |       | V |
| PES-mittausputki, Viton®-tiivisteet       |       | W |
| Grilamid-mittausputki, Viton®-tiivisteet  |       | X |

Vakio-ominaisuus: jätä tyhjä  
Erikoisominaisuus: valitse kirjain

\* Mittausalueet ilmalle suuntaa antavia (+20°C / 1,013 bar abs)



4 pcs M6(-10) or UNC1/4-20  
2 pcs G or NPT 1/2"

| Malli                     | VLAS  | VLHS          | VLKS                 |
|---------------------------|---|---------------|----------------------|
| Päädyt                    | Alumiini  | AISI 316      | Nylon                |
| Sivulevyt                 | AISI 316  | AISI 316      | AISI 316             |
| Maksimipaine              | 30 bar  | 30 bar        | 20 bar               |
| Maksimilämpötila          | 80°C (*120°C)   | 80°C (*120°C) | 80°C                 |
| Paino, sis. mA-lähettimen | 0,85 kg   | 2,1 kg        | 1,1 kg               |
| Mittausputki              | Grilamid (PA-12) (*PES)   |               |                      |
| Liitännät                 | G 1/2" tai NPT 1/2"   |               |                      |
| Uimuri                    | AISI 329 tai AISI 329/PTFE (riippuu mittausalueesta)<br>Huom! Muut mahdolliset määrät metalliosat: AISI 316 |               |                      |
| Tiivisteet                | Nitriilikumi (*Viton®, EPDM)  |               |                      |
| Tarkkuus                  | ±5% F.S. (H <sub>2</sub> O, +20°C)  |               |                      |
|                           |   |               | * Erikoistilauksesta |

## mA-lähetin VA Smart

|                    |  |
|--------------------|--|
| Power supply       | 24 VDC / 0.1 A   |
| Hälytysledit       | Vihreä (vilkkuva): asetetuissa rajoissa<br>Keltainen: ylärajahälytys<br>Punainen: alarajahälytys |
| Kotelo             | Polyamidi  |
| Ympäristölämpötila | 0...+80°C  |
| Suojausluokka      | IP65   |

VL S - M

| Päätymateriaali                    |   |  |
|------------------------------------|---|--|
| Alumiini (ei H <sub>2</sub> O:lle) | A |  |
| AISI 316                           | H |  |
| Nylon                              | K |  |

| Mittausalue            |             |    |
|------------------------|-------------|----|
| H <sub>2</sub> O L/min | Ilma NL/min |    |
| 2 – 9                  | 80 – 300    | 3L |
| 3 – 10                 | 75 – 325    | 3M |
| 2 – 16                 | 75 – 450    | 4N |
| 3 – 18                 | 100 – 500   | 4D |
| 4 – 22                 | 100 – 700   | 4E |
| 5 – 30                 | 150 – 900   | 4F |

| Asteikko                            |  |   |
|-------------------------------------|--|---|
| H <sub>2</sub> O (L/min) +20°C      |  | A |
| Ilma (NL/min) +20°C/1.013 bar (abs) |  | R |

4 – 20 mA-lähtö

| Ominaisuudet                              |       |   |
|---|-------|---|
| Valmius induktiiviselle hälytysanturille  |       | D |
| G 1/2" -liitännät                         | tyhjä |   |
| NPT 1/2" -liitännät                       |       | N |
| Grilamid-mittausputki, nitriilitiivisteet | tyhjä |   |
| PES-mittausputki, nitriilitiivisteet      |       | V |
| PES-mittausputki, Viton®-tiivisteet       |       | W |
| Grilamid-mittausputki, Viton®-tiivisteet  |       | X |

Vakio-ominaisuus: jätä tyhjä  
Erikoisominaisuus: valitse kirjain

