

Muuttuva-aukkoinen virtausmittari V Smart mA-lähdöllä on suunniteltu keskisuurten kaasu- ja nestevirtausten mittauksiin ja valvontaan.

Laajasta valikoimasta löytyy sopiva materiaali vaativiinkin olosuhteisiin.



- 4 – 20 mA-lähtö, 3-johdin
- Helppo ulkoisten magneetikenttien kompensointi
- USB-C-portti parametrien asetteluun
- Helppokäyttöinen konfigurointisovellus VA Config
- Tukeva rakenne
- Suojattu mittausputki
- Kalibroitu eri kaasuille ja nesteille

ISO 9001 ISO 14001



VIRTAUSMITTARI V Smart

OMINAISUUDET

4 – 20 mA-lähtö

Virtaushälytysten ilmaisu LED-valoilla

Valmius induktiiviselle hälytysanturille

Laaja materiaalivalikoima

TYYPILLISET SOVELLUKSET

Jäähdytysvedet

Tiivistevedet

Huuhteluvesisovellukset

Kaasuvirtausmittaus

ERIKOISRAKENTEET

Erilliset induktiiviset ylä- ja alarajahälytykset

Vakiovirtaussäädin

PES-mittausputki

Viton®- tai EPDM-tiivisteet

Malli	VDAS	VDHS	VDKS
Päädyt	Alumiini	AISI 316	Nylon
Sivulevyt	AISI 316	AISI 316	AISI 316
Maksimipaine	30 bar	30 bar	20 bar
Maksimilämpötila	80°C (*120°C)	80°C (*120°C)	80°C
Paino, sis. mA-lähetin	0,85 kg	2,1 kg	1,1 kg
Venttiilirunko	Alumiini	AISI 316	AISI 316
Venttiilikara	AISI 316	AISI 316	AISI 316
Mittausputki	Grilamid (PA-12) (*PES)		
Liitännät	G 1/2" tai NPT 1/2"		
Uimuri	AISI 329 tai AISI 329/PTFE (riippuu mittausalueesta)		
Tiivisteet	Nitrilikumi (*Viton®, EPDM)		
Tarkkuus	±5 % F.S. (H ₂ O, +20°C)		

* Erikoistilauksesta

mA-lähetin VA Smart

Käyttöjännite	24 VDC / 0.1 A
Hälytysledit	Vihreä (vilkkuva): asetetuissa rajoissa <div style="display: flex; justify-content: space-around; align-items: center;"> <div style="text-align: center;"> Keltainen: ylärajahälytys </div> <div style="text-align: center;"> Punainen: alarajahälytys </div> </div>
Kotelo	Polyamidi
Ympäristölämpötila	0...+80°C
Suojausluokka	IP65

VD S - - M

Päätmateriaali		
Alumiini (ei H ₂ O:lle)	A	
AISI 316	H	
Nylon	K	

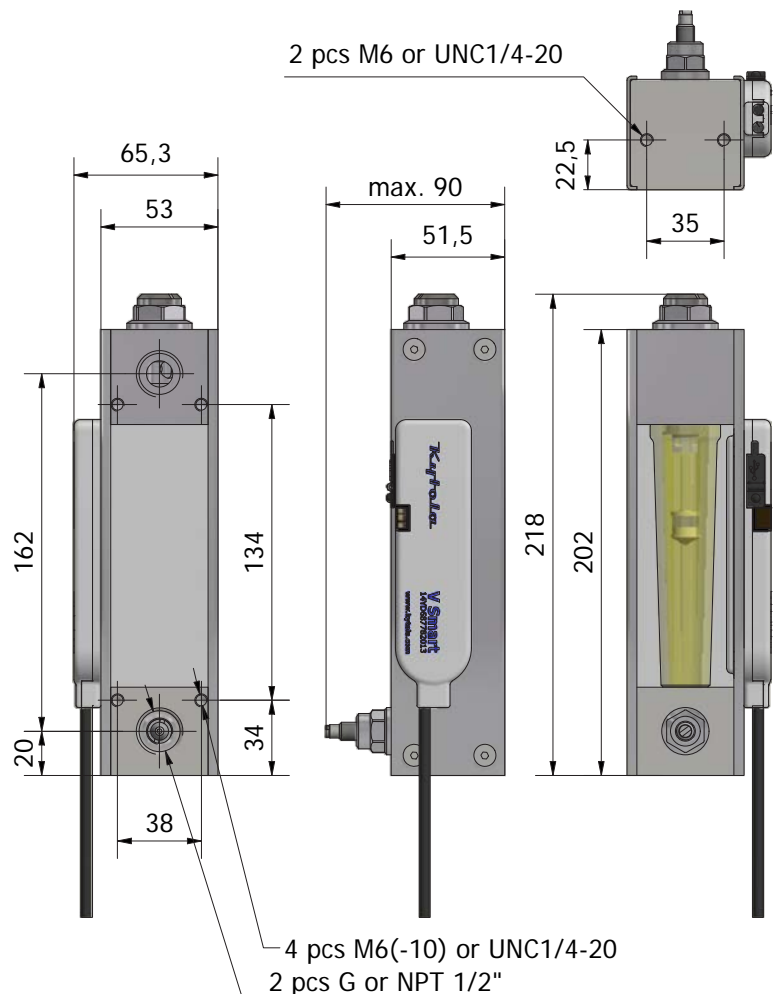
Mittausalue		
H ₂ O L/min	Ilma NL/min	
2 – 9	80 – 280	3L
2.5 – 10	75 – 325	3M
3 – 16	100 – 600	4N
4 – 17	100 – 650	4D
4 – 22	100 – 1100	4E
7.5 – 32.5	-	4F

Asteikko		
H ₂ O (L/min) +20°C		A
Ilma (NL/min) +20°C/1.013 bar (abs)		R

4 – 20 mA-lähtö

Ominaisuudet		
Valmius induktiiviselle hälytysanturille		D
Venttiilin käsinappi		H
G 1/2" -liitännät	tyhjä	
NPT 1/2" -liitännät		N
Grilamid-mittausputki, nitriliitivistet	tyhjä	
PES-mittausputki, nitriliitivistet		V
PES-mittausputki, Viton®-tiivisteet		W
Grilamid-mittausputki, Viton®-tiivisteet		X

Vakio-ominaisuus: jäätä tyhjä
Erikoisominaisuus: valitse kirjain



Malli	VEAS	VEHS	VEKS
Päädyt	Alumiini	AISI 316	Nylon
Sivulevyt	AISI 316	AISI 316	AISI 316
Maksimipaine	30 bar	30 bar	20 bar
Maksimilämpötila	80°C (*120°C)	80°C (*120°C)	80°C
Paino, sis. mA-lähetin	0,85 kg	2,1 kg	1,1 kg
Venttiilirunko	Alumiini	AISI 316	AISI 316
Venttiilikara	AISI 316	AISI 316	AISI 316
Mittausputki	Grilamid (PA-12) (*PES)		
Liitännät	G 1/2" tai NPT 1/2"		
Uimuri	AISI 329 tai AISI 329/PTFE (riippuu mittausalueesta)		
Tiivisteet	Nitrilikumi (*Viton®, EPDM)		
Tarkkuus	±5 % F.S. (H ₂ O, +20°C)		

* Erikoistilauksesta

mA-lähetin VA Smart

Käyttöjännite	24 VDC / 0.1 A		
Hälytysledit	Vihreä (vilkkuva): asetetuissa rajoissa	Keltainen: ylärajahälytys	Punainen: alarajahälytys
Kotelo	Polyamidi		
Ympäristölämpötila	0...+80°C		
Suojausluokka	IP65		

VE S - M

Päätymateriaali		
Alumiini (ei H ₂ O:lle)	A	
AISI 316	H	
Nylon	K	

Mittausalue			
H ₂ O L/min	Ilma NL/min		
2 – 9	60 – 260	3L*	
2.5 – 10	75 – 300	3M*	
2 – 15	75 – 400	4N*	
4 – 16	100 – 450	4D*	
4 – 22	100 – 650	4E*	
5 – 30	150 – 700	4F*	

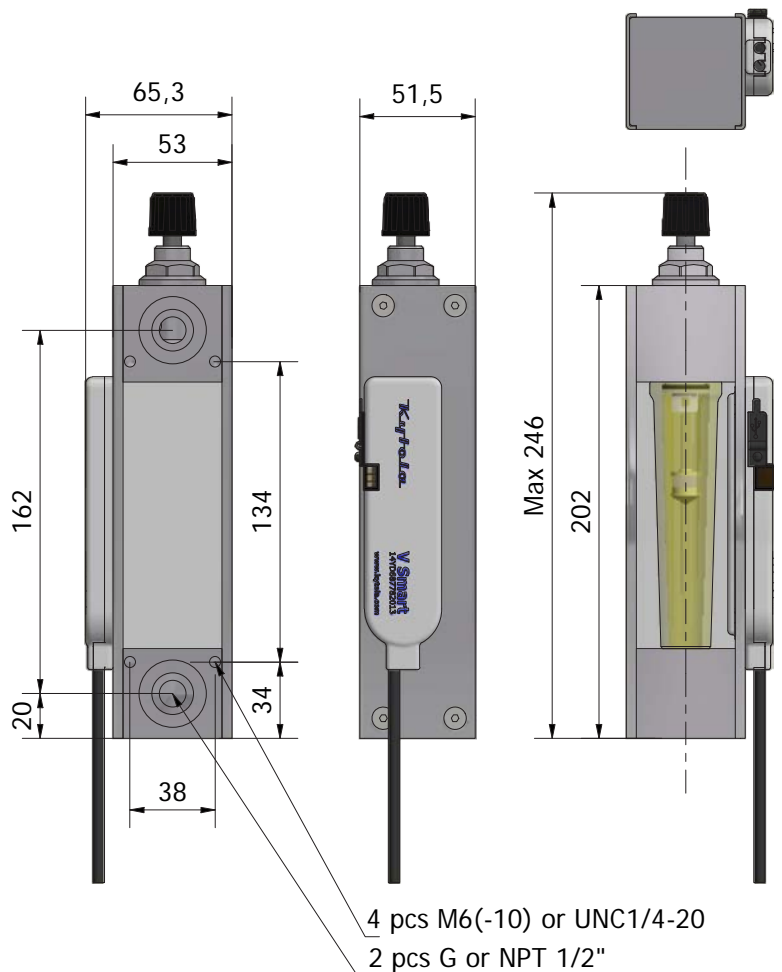
Asteikko		
H ₂ O (L/min) +20°C	A	
Ilma (NL/min) +20°C/1.013 bar (abs)	R	

4 – 20 mA-lähtö

Ominaisuudet		
Valmius induktiiviselle hälytysanturille		
G 1/2" -liitännät	tyhjä	N
NPT 1/2" -liitännät		
Grilamid-mittausputki, nitriliitivistet	tyhjä	V
PES-mittausputki, nitriliitivistet		W
PES-mittausputki, Viton®-tiivisteet		X
Grilamid-mittausputki, Viton®-tiivisteet		

Vakio-ominaisuus: jätä tyhjä
Erikoisominaisuus: valitse kirjain

* Mittausalueet ilmalle suuntaa antavia (+20°C / 1,013 bar abs)



Malli	VLAS	VLHS	VLKS
Päädyt	Alumiini	AISI 316	Nylon
Sivulevyt	AISI 316	AISI 316	AISI 316
Maksimipaine	30 bar	30 bar	20 bar
Maksimilämpötila	80°C (*120°C)	80°C (*120°C)	80°C
Paino, sis. mA-lähettimen	0,85 kg	2,1 kg	1,1 kg
Mittausputki	Grilamid (PA-12) (*PES)		
Liitännät	G 1/2" tai NPT 1/2"		
Uimuri	AISI 329 tai AISI 329/PTFE (riippuu mittausalueesta) Huom! Muut mahdolliset määrät metalliosat: AISI 316		
Tiivisteet	Nitriilikumi (*Viton®, EPDM)		
Tarkkuus	±5% F.S. (H ₂ O, +20°C)		
			* Erikoistilauksesta

mA-lähetin VA Smart

Power supply	24 VDC / 0.1 A
Hälytysledit	Vihreä (vilkkuva): asetetuissa rajoissa Keltainen: ylärajahälytys Punainen: alarajahälytys
Kotelo	Polyamidi
Ympäristölämpötila	0...+80°C
Suojausluokka	IP65

VL S - M

Päätyateriaali		
Alumiini (ei H ₂ O:lle)	A	
AISI 316	H	
Nylon	K	
Mittausalue		
H ₂ O L/min	Ilma NL/min	
2 – 9	80 – 300	3L
3 – 10	75 – 325	3M
2 – 16	75 – 450	4N
3 – 18	100 – 500	4D
4 – 22	100 – 700	4E
5 – 30	150 – 900	4F
Asteikko		
H ₂ O (L/min) +20°C		A
Ilma (NL/min) +20°C/1.013 bar (abs)		R
4 – 20 mA-lähtö		
Ominaisuudet		
Valmius induktiiviselle hälytysanturille		D
G 1/2" -liitännät		tyhjä
NPT 1/2" -liitännät		N
Grilamid-mittausputki, nitriilitiivisteet		tyhjä
PES-mittausputki, nitriilitiivisteet		V
PES-mittausputki, Viton®-tiivisteet		W
Grilamid-mittausputki, Viton®-tiivisteet		X
Vakio-ominaisuus: jätä tyhjä		
Erikoisominaisuus: valitse kirjain		

