

Muuttuva-aukkoinen virtausmittari V on suunniteltu keski-suurten kaasu- ja nestevirtausten mittauksiin ja valvontaan.

Laajasta valikoimasta löytyy sopiva materiaali vaativiinkin olosuhteisiin.



- Tukeva rakenne
- Iskunkestävä mittausputki
- Malli VE:stä moniputkiversio
- Kalibroitavissa eri kaasuille ja nesteille

ISO 9001 ISO 14001

## VIRTAUSMITTARI VD, VE, VL

### OMINAISUUDET

Laaja mittausalue

Hälytinvalmius

Mallit VD ja VE: integroitu virtauksenasetteluventtiili ja nopeasti vaihdettava mittausputki

### TYYPILLISET SOVELLUKSET

Kiertovoiteluöljyn mittaus

Tiiviste- ja jäähdytysvedet

Annostelu

Kaasujen sekoitus

### ERIKOISRAKENTEET

Ylä- ja alarajahälytykset

Vakiovirtaussäädin

Viton®- tai EPDM-tiivisteet

PES-mittausputki

Malli	VDA	VDH	VDK
Päädyt	Alumiini	AISI 316	Nylon
Sivulevyt	AISI 316	AISI 316	AISI 316
Maksimipaine	30 bar	30 bar	20 bar
Maksimilämpötila	80°C (*120°C)	80°C (*120°C)	80°C
Paino	0,75 kg	2,0 kg	0,95 kg
Venttiilirunko	AISI 316	AISI 316	AISI 316
Venttiilikara	AISI 316	AISI 316	AISI 316
Mittausputki	Grilamid (PA-12) (*PES)		
Liitännät	G 1/2" tai NPT 1/2"		
Uimuri	AISI 329 tai AISI 329/PTFE (riippuu mittausalueesta)		
Tiivisteet	Nitriilikumi (*Viton®, EPDM)		
Tarkkuus	±5 % F.S. (H <sub>2</sub> O, +20°C)		

\*Erikoistilauksesta

VD   -     -  **Päätymateriaali**

Alumiini (ei H <sub>2</sub> O:lle)	<b>A</b>
AISI 316	<b>H</b>
Nylon	<b>K</b>

**Mittausalue**

H <sub>2</sub> O L/min	Ilma NL/min	
0,4 – 2	15 – 75	<b>6H</b>
0,75 – 3	30 – 130	<b>3H</b>
1,25 – 5	40 – 180	<b>3K</b>
2 – 9	80 – 280	<b>3L</b>
2,5 – 10	75 – 325	<b>3M</b>
3 – 16	100 – 600	<b>4N</b>
4 – 17	100 – 650	<b>4D</b>
4 – 22	100 – 1100	<b>4E</b>
7,5 – 32,5	–	<b>4F</b>

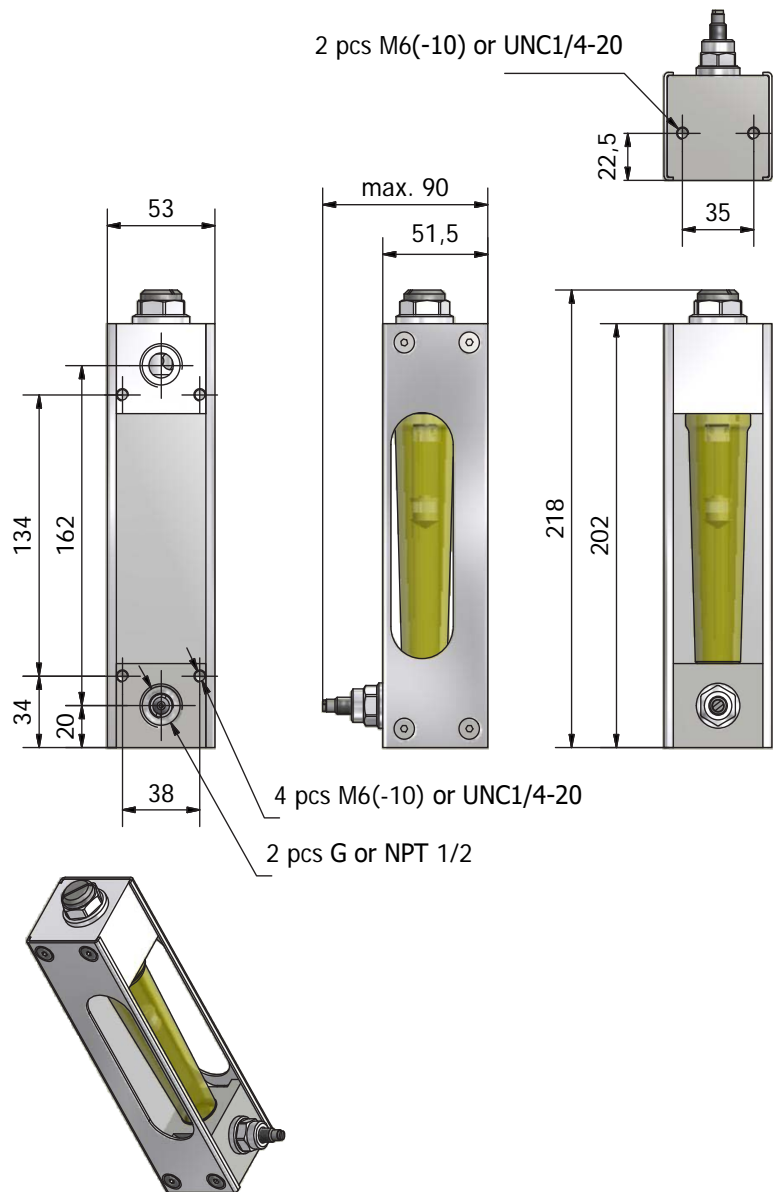
**Asteikko**

H <sub>2</sub> O (L/min) +20°C	<b>A</b>
Ilma (NL/min) +20°C/1,013 bar (abs)	<b>R</b>

**Ominaisuudet**

Hälytinvalmius	<b>D</b>
Venttiilin käsinappi	<b>H</b>
G-liitännät	<i>tyhjä</i>
NPT-liitännät	<b>N</b>
Grilamid-mittausputki, nitriilitiivisteet	<i>tyhjä</i>
PES-mittausputki, nitriilitiivisteet	<b>V</b>
PES-virtausputki, Viton®-tiivisteet	<b>W</b>
Grilamid-mittausputki, Viton®-tiivisteet	<b>X</b>

Vakio-ominaisuus: jätä *tyhjä*  
Erikoisominaisuus: valitse **Kirjain**



Malli	VEA	VEH	VEK
Päädyt	Alumiini	AISI 316	Nylon
Sivulevyt	AISI 316	AISI 316	AISI 316
Maksimipaine	30 bar	30 bar	20 bar
Maksimilämpötila	80°C (*120°C)	80°C (*120°C)	80°C
Paino	0,75 kg	2,0 kg	0,95 kg
Venttiilirunko	Alumiini	AISI 316	AISI 316
Venttiilikara	AISI 316	AISI 316	AISI 316
Mittausputki	Grilamid (PA-12) (*PES)		
Liitännät	G 1/2" tai NPT 1/2"		
Uimuri	AISI 329 tai AISI 329/PTFE (riippuu mittausalueesta)		
Tiivisteet	Nitriilikumi (*Viton®, EPDM)		
Tarkkuus	±5 % F.S. (H <sub>2</sub> O, +20°C)		

\*Erikoistilauksesta

## VE

Päätymateriaali		
Alumiini (ei H <sub>2</sub> O:lle)	A	
AISI 316	H	
Nylon	K	

Mittausalue		
H <sub>2</sub> O L/min	Ilma NL/min	
0,4 – 2	15 – 70	6H*
0,75 – 3	30 – 130	3H*
1,25 – 5	40 – 180	3K*
2 – 9	60 – 260	3L*
2,5 – 10	75 – 300	3M*
2 – 15	75 – 400	4N*
4 – 16	100 – 450	4D*
4 – 22	100 – 650	4E*
5 – 30	150 – 700	4F*

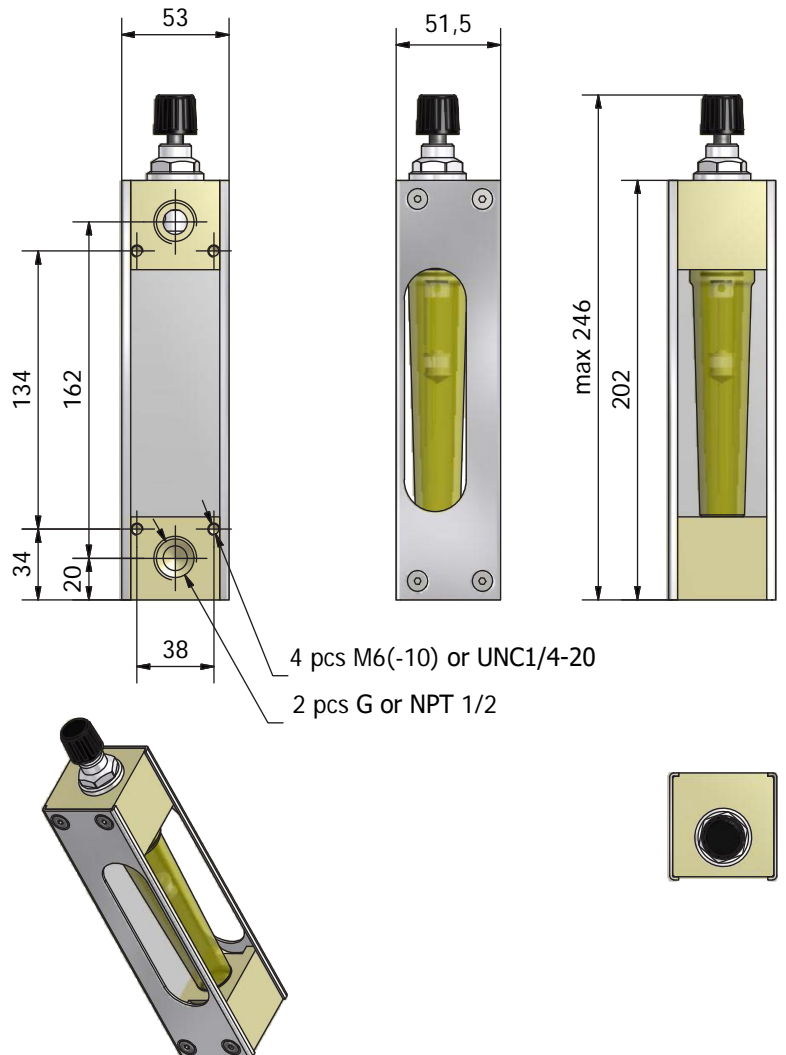
  

Asteikko		
H <sub>2</sub> O (L/min) +20°C	A	
Ilma (NL/min) +20°C/1,013 bar (abs)	R	

Ominaisuudet		
Hälytinvalmius	D	
G-liitännät	tyhjä	
NPT-liitännät	N	
Grilamid-mittausputki, nitriilitiivisteet	tyhjä	
PES-mittausputki, nitriilitiivisteet	V	
PES-mittausputki, Viton®-tiivisteet	W	
Grilamid-mittausputki, Viton®-tiivisteet	X	

Vakio-ominaisuus: jätä tyhjäksi  
Erikoisominaisuus: valitse Kirjain



\* Mittausalueet ilmalle suuntaa antavia (+20°C / 1,013 bar abs)

Model	VLA	VLH	VLK
Päädyt	Alumiini	AISI 316	Nylon
Sivulevyt	AISI 316	AISI 316	AISI 316
Maksimipaine	30 bar	30 bar	20 bar
Maksimilämpötila	80°C (*120°C)	80°C (*120°C)	80°C
Paino	0,75 kg	2,0 kg	0,95 kg
Mittausputki	Grilamid (PA-12) (*PES)		
Liitännät	G 1/2" tai NPT 1/2"		
Uimuri	AISI 329 tai AISI 329/PTFE (riippuu mittausalueesta) Huom! Muut mahdolliset märät metalliosat: AISI 316		
Tiivisteet	Nitriilikumi (*Viton®, EPDM)		
Tarkkuus	±5 % F.S. (H <sub>2</sub> O, +20°C)		

\*Erikoistilauksesta

VL ■ - ■ ■ - ■**Päätymateriaali**

Alumiini (ei H <sub>2</sub> O:lle)	<b>A</b>
AISI 316	<b>H</b>
Nylon	<b>K</b>

**Mittausalue**H<sub>2</sub>O L/min Ilma NL/min

0,4 – 2	15 – 75	<b>6H</b>
0,75 – 3,25	30 – 130	<b>3H</b>
1,5 – 5,5	40 – 180	<b>3K</b>
2 – 9	80 – 300	<b>3L</b>
3 – 10	75 – 325	<b>3M</b>
2 – 16	75 – 450	<b>4N</b>
3 – 18	100 – 500	<b>4D</b>
4 – 22	100 – 700	<b>4E</b>
5 – 30	150 – 900	<b>4F</b>

**Asteikko**

H <sub>2</sub> O (L/min) +20°C	<b>A</b>
Ilma (NL/min) +20°C/1,013 bar (abs)	<b>R</b>

**Ominaisuudet**

Hälytinvalmius	<b>D</b>
G-liitännät	<i>tyhjä</i>
NPT-liitännät	<b>N</b>
Grilamid-mittausputki, nitriilitiivisteet	<i>tyhjä</i>
PES-mittausputki, nitriilitiivisteet	<b>V</b>
PES-mittausputki, Viton®-tiivisteet	<b>W</b>
Grilamid-mittausputki, Viton®-tiivisteet	<b>X</b>

Vakio-ominaisuus: jäätä *tyhjäksi*  
Erikoisominaisuus: välitse **Kirjain**

