

KYTOLA® SRV soikioratasmittari on optimoitu laitepaketti, jolla olemassa olevat muuttuva-aukkoiset mallin V virtausmittarit vaihdetaan soikioratasmittareihin.

Vaihto on helppoa ja kustannustehokasta, koska putkistomuutoksia ei tarvitse tehdä.



- Yksi- tai monikanavainen malli
- Helppo asennus
- Pulssilähtö
- Läpinäkyvän kannen ansiosta öljyn virtaus näkyy selkeästi
- Virtausalueet  
0.1 – 1.5 L/min ... 0.5 – 6 L/min

ISO 9001 ISO 14001

## MUUTOSPAKETTI SRV

SRV:n tekniikka perustuu todellisen tilavuusvirtauksen mittaukseen, mikä takaa aina oikean virtauslukeman koko mittausasteikolla öljyn lämpötila- ja viskositeettimuutoksista riippumatta.

Kytola KLD Smart kosketusnäyttö voidaan asentaa mittaripalkkiin tai erillisenä yksikkönä.

### OMINAISUUDET

Viskositeettialue 30 – 1000 cSt

Maksimipaine 10 bar  
(20 bar erikoisrakenteella)

Maksimilämpötila +80°C

Tarkkuus  $\pm 5$  % lukemasta

### TYYPILLISIÄ SOVELLUKSIA

Kiertovoiteluöljyn mittaus

Teollisuuden öljyvirtausmittaukset

Prosessinvalvonta

## Malli

## SRV

Mittauspisteiden lukumäärä	1 – 7						
Päädyt ja soikioratasmittarin runko	Alumiini						
Venttiilit	Alumiini, AISI 316						
Rattaat	Polymeerikomposiitti						
Kansi	Polyamidi						
Tiivisteet	Viton®						
Anturi	Kytola-kela tai NAMUR; EN 60947						
Maksimipaine	10 bar (20 bar*)						*) Erikoistilauksesta
Maksimilämpötila	+80°C (+60°C KLD Smartin kanssa)						
Liitännät	Yksikanavainen: G 1/2" tai NPT 1/2" Monikanavaiset: yhteinen tulo G 3/4" tai NPT 3/4", erilliset lähdöt G 1/2" tai NPT 1/2"						
Paino (sisältää KLD Smartin)	SRV1	SRV2	SRV3	SRV4	SRV5	SRV6	SRV7
	2.5 kg	3.4 kg	4.3 kg	5.2 kg	6.1 kg	7.0 kg	7.9 kg

## SRV

## KLDS-

Mittauspisteiden määrä 1-7

### Mittausalue L/min

0.1 – 1.5	1
0.2 – 3	3
0.5 – 6	6

### Liitännät

G kierre	R
NPT kierre	N

### Anturit

Kytola-kela	C
NAMUR; EN 60947	A

### KLD Smart asennus

Valmius KLDS-8:lle SRV:n vasemmalla puolella	A
Valmius KLDS-8:lle SRV:n oikealla puolella	B
Vain SRV-palkki ilman KLDS-8:aa kiinni palkissa	C

### Tulokanavien määrä

1-8 kanavaa 8

### Lähdöt

Rele	0
Rele ja mA-lähtö	M

### Tiedonsiirto

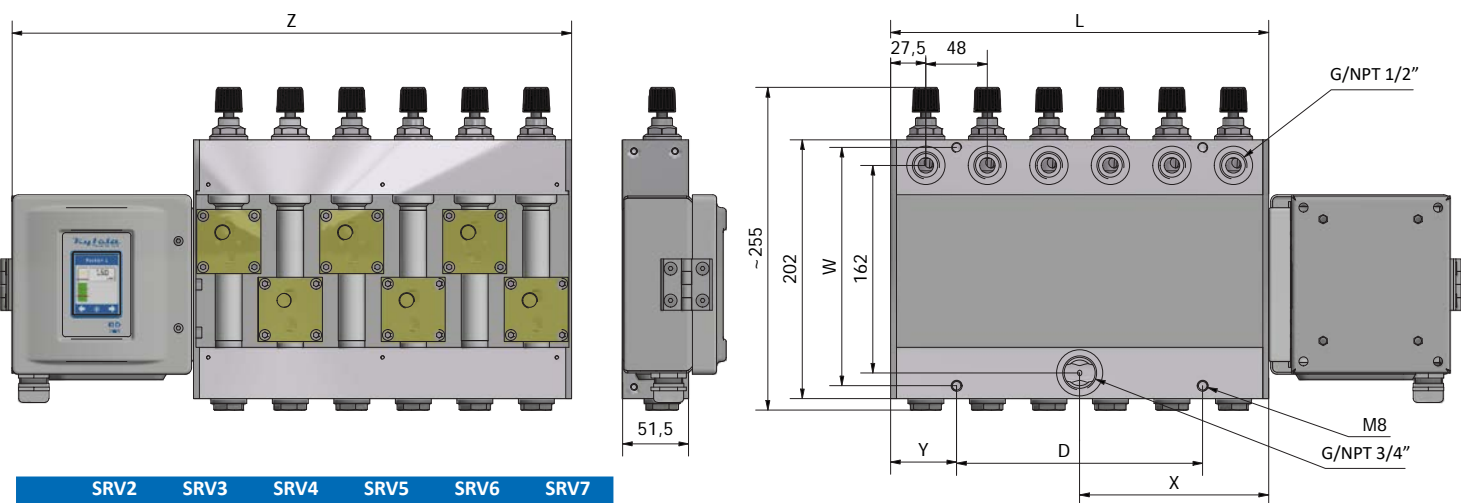
RS-485/Modbus RTU	0
RS-485/Modbus RTU ja Ethernet/Modbus TCP	E

### Kotelo

Maalattu teräs	0
Haponkestävä teräs AISI 316	H

### KLD Smart asennus

KLDS-8 asennettuna SRV:n vasemmalle puolelle	A
KLDS-8 asennettuna SRV:n oikealle puolelle	B
KLDS-8 ilman SRV-palkkia	C



	SRV2	SRV3	SRV4	SRV5	SRV6	SRV7
L	103	151	199	247	295	343
X	51.5	51.5	99.5	99.5	147.5	147.5
D	-	132	96	144	192	240
W	176	176	186	186	186	186
Y	9.5	9.5	51.5	51.5	51.5	51.5
Z	245	293	341	389	437	485