

Kytola® VExA on muuttuva-
aukkoinen virtausmittari
vaativiin teollisuusympäristöihin.
Vankkarakenteisessa mittarissa on
iskunkestävät mittausputket.

VExA on luotettava instrumentti
kiertovoiteluöljyn virtausmittaukseen.



- Moniputkiversio,
1 – 7 mittausputkea
- Helppo asennus ja huolto
- Hyvä luettavuus myös tummilla
ja mustilla öljyillä
- Hälytynvalmius

ÖLJYVIRTAUSMITTARI VExA

OMINAISUUDET

Virtauksenasetteluventtiili

Mittausputken pikavaihto

Laaja valikoima virtausalueita

Suhteellinen asteikko 20–100 % tai
haluttu mittayksikkö

TYYPILLISET SOVELLUKSET

Kiertovoiteluöljyn virtausmittaus
paperi-, sellu- ja terästehtaissa

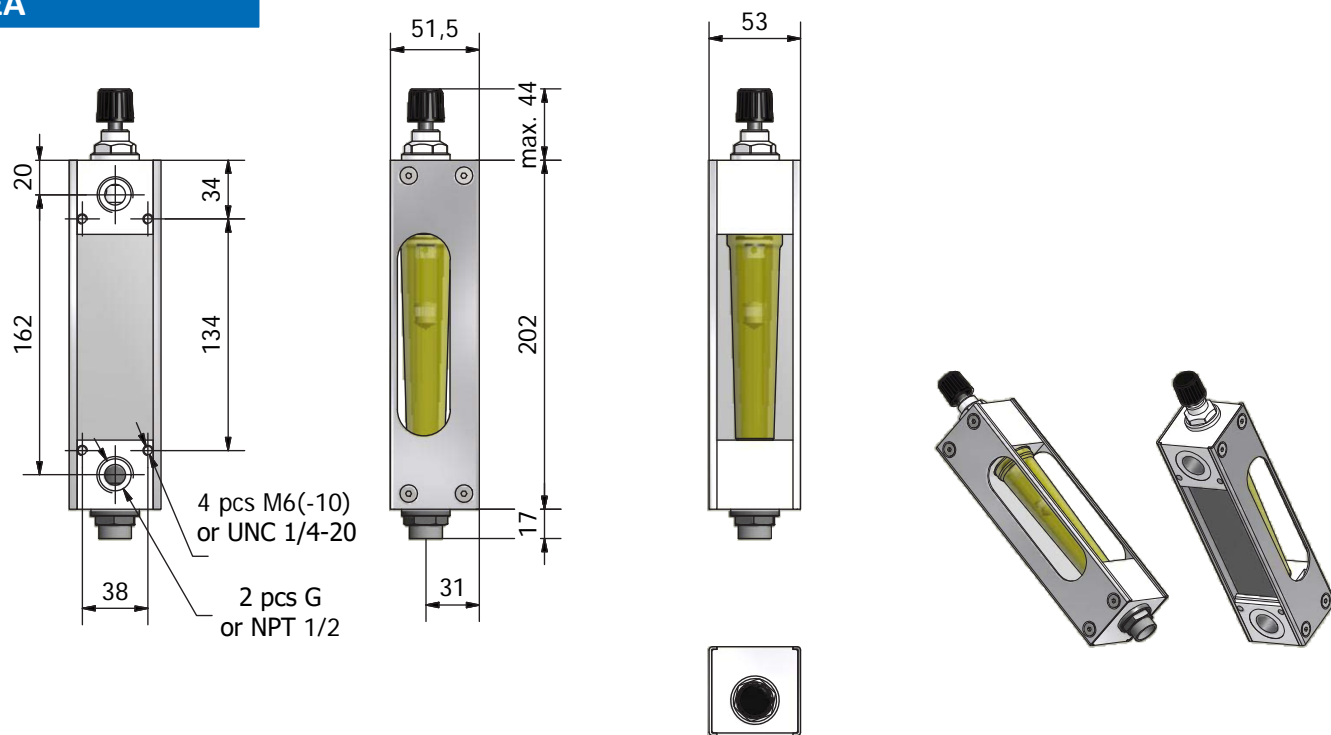
ERIKOISRAKENTEET

Induktiivinen alarajahälytys

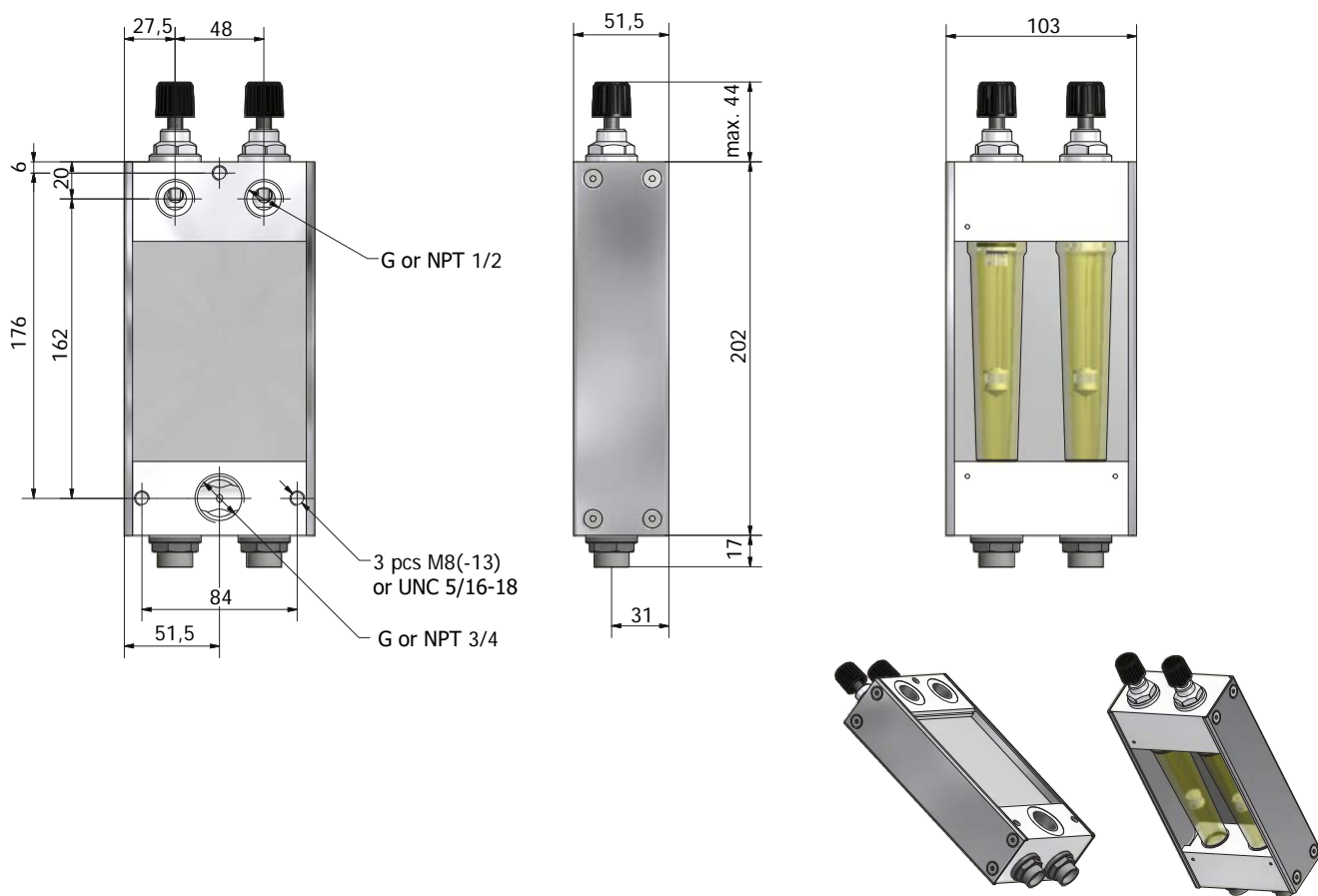
Asennettuna tauluun

Pleksisuojalasi

VEA



VE2A



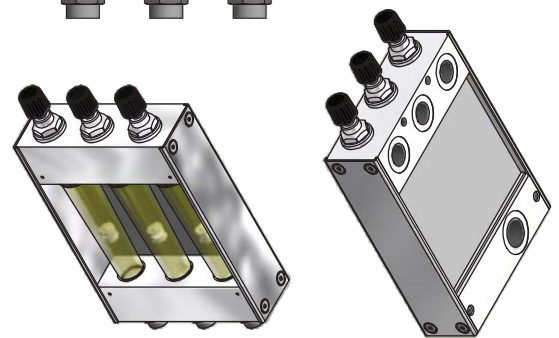
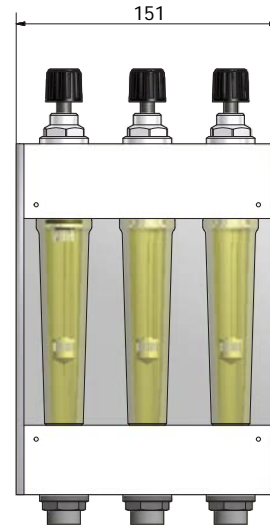
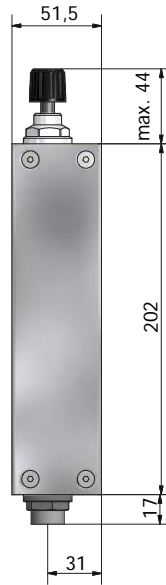
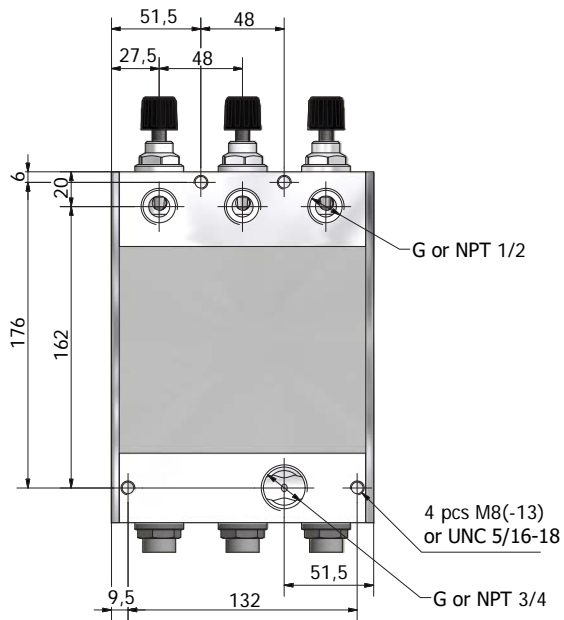
Kytola
INSTRUMENTS

www.kytola.com

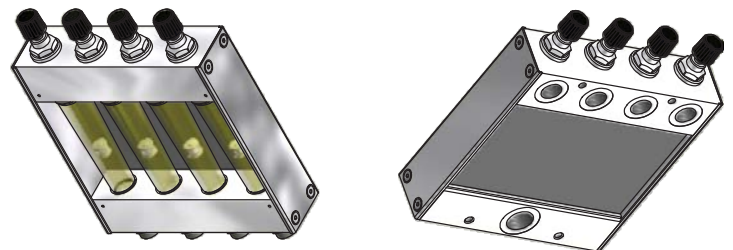
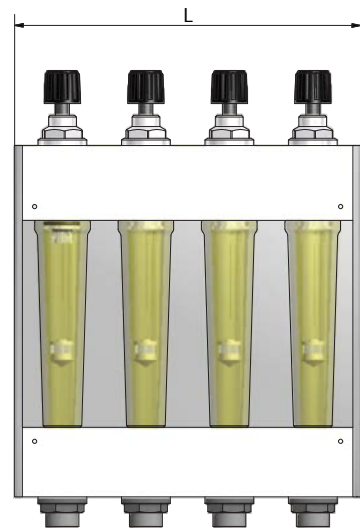
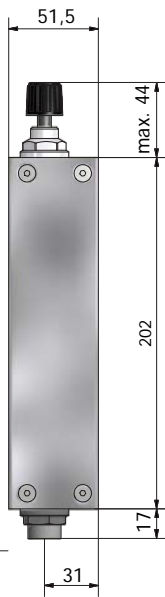
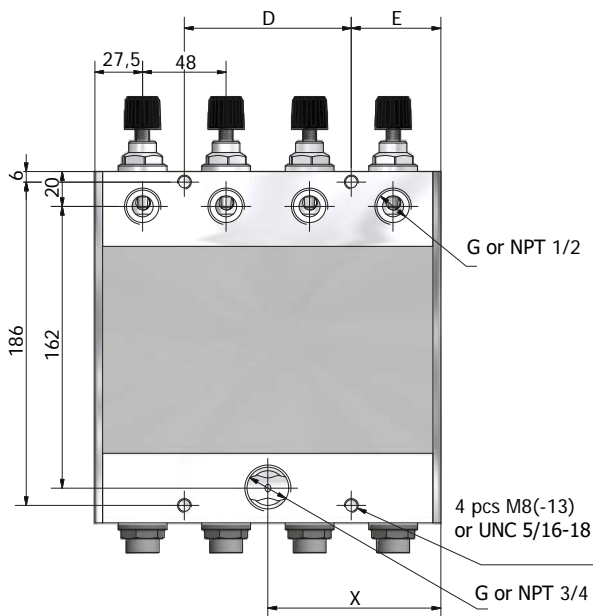


Kytola Instruments Oy
Olli Kytölään tie 1
40950 Muurame
Puh. 020 779 0690
info@kytola.com

VE3A



VE4A ...VE7A



	VE4	VE5	VE6	VE7
L	199	247	295	343
X	99.5	99.5	147.5	147.5
D	96	144	192	240
E	51.5	51.5	51.5	51.5

Malli

VExA öljylle

Virtausalue

Öljy 150 cSt:
 pienin 0.02 – 0.2 L/min, suurin 2 – 10 L/min
 Öljy 220 cSt:
 pienin 0.02 – 0.14 L/min, suurin 1 – 7 L/min

Putkien lukumäärä

1–7

Maksimipaine

30 bar

Maksimilämpötila

80°C

Pääty

Alumiini

Mittausputki

Grilamid (PA-12)

Venttiili

Alumiini / AISI 316

Tiivistees

Viton®

Liitännät

Yksiputkinen: G 1/2" tai NPT 1/2"
 Moniputkinen: Tulo G 3/4" tai NPT 3/4", lähdöt G 1/2" tai NPT 1/2"

VE		-					
Mittausputket							
Yksiputkinen		tyhjä					
Putkien lukumäärä (2–7)		x					
Päätymateriaali							
Alumiini (vakio)		A					
Virtaus asteikon maksimissa, 150 cSt öljy, L/min (n.)							
0.2		02					
0.3		03					
0.5		05					
0.7		07					
0.8		08					
1.0		10					
1.3		13					
1.5		15					
1.9		19					
2.3		23					
3.0		30					
3.6		36					
4.1		41					
5.5		55					
7.3		73					
10.3		103					
Asteikko							
20...100%		tyhjä					
Valmistajan erikoisnumero		XXXX					
Erikoisominaisuus							
Hälytinvalmius (vakio)		D					
NPT-liitännät		N					

