

Muuttuva-aukkoinen malli H on korkealaatuinen, helppolukuinen ja luotettava virtausmittari.

Mittarissa on ruiskuvalettu, iskunkestävä mitta-putki, ja se on saatavissa kierreläittimillä tai liimattavilla putkiyhteillä.



- Vedelle ja ilmalle
- Hyvä korroosionkesto
- Kierreläittimet tai liimattavat putkiyhteet
- Mittausalueet maks.
22 m³/h H₂O
14 Nm³/min ilma

VIRTAUSMITTARI HV, HK, HT

Mittari soveltuu sekä ilma- että vesivirtausten mittauksiin ja valvontaan.

OMINAISUUDET

Kilpailukykyinen hinta

Laaja mittausaluevalikoima

TYYPILLISET SOVELLUKSET

Prosessiteollisuus

Kemianteollisuus

Vedenkäsittelylaitokset

Mittaus PVC-putkistossa

Yleiset ilma- ja vesimittaukset

ERIKOISOMINAISUUDET

Viton®- tai EPDM-tiivisteet

Ylä- ja alarajahälytykset

Malli

HV

Liitännät G/NPT 1/2" tai 20 mm

Paino 120 g

Maksimipaine 10 bar / 20°C

Maksimilämpötila 50°C / 2 bar

Mittausputki Grilamid (PA-12) tai PES

Liittimet PVC

Uimuri AISI 329 tai AISI 329/PTFE (mittausalueesta riippuen)
Huom! Muut mahdolliset määrät metalliosat: AISI 316

Tiivisteet Nitrili (*Viton®, EPDM)

Tarkkuus ±5 % F.S. (H₂O +20°C)

*Erikoistilauksesta

H V - -

Liitännät

Ilman PVC-liittimiä *tyhjä*

Liimattavat putkikytket, Ø20 mm H

Kierrelitännät NPT 1/2" N

Kierrelitännät G 1/2" R

Mittausalue

H₂O m³/h Ilma Nm³/min

0,02 – 0,11	0,015 – 0,07	6H
0,04 – 0,2	0,03 – 0,13	3H
0,075 – 0,3	0,04 – 0,18	3K
0,15 – 0,5	0,06 – 0,28	3L
0,15 – 0,6	0,075 – 0,3	3M
0,2 – 1,0	0,1 – 0,5	4D
0,2 – 1,3	0,1 – 0,65	4E
0,3 – 1,8	0,2 – 0,9	4F

Asteikko

H₂O (m³/h) +20°C CIlma (Nm³/min) +20°C/1,013 bar (abs) S

Ominaisuudet

Grilamid-mittausputki, nitriliitiivisteet *tyhjä*

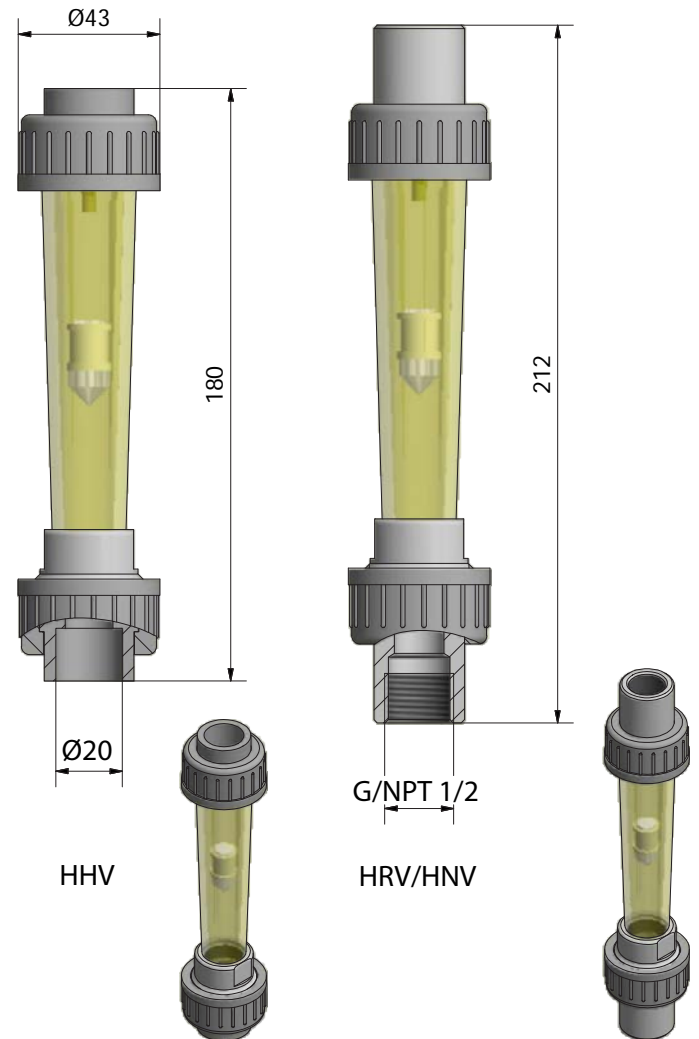
PES-mittausputki, nitriliitiivisteet V

PES-mittausputki, Viton®-tiivisteet W

Grilamid-mittausputki, Viton®-tiivisteet X

Vakio-ominaisuus: jätä *tyhjäksi*

Erikoisominaisuus: valitse kirjain



Malli **HK**

Liitännät G/NPT 3/4" tai 25 mm

Paino 280 g

Maksimipaine 10 bar / 20°C

Maksimilämpötila 50°C / 2 bar

Mittausputki Grilamid (PA-12) tai PES

Liittimet PVC

Uimuri AISI 329 tai AISI 329/PTFE (mittausalueesta riippuen)
Huom! Muut mahdolliset määrät metalliosat: AISI 316

Tiivisteet Nitrili (*Viton®, EPDM)

Tarkkuus ±5 % F.S. (H₂O +20°C)

*Erikoistilauksesta

H K - -

Liitännät

Ilman PVC-liittimiä	tyhjä
Liimattavat putkiyhteet, Ø25 mm	H
Kierrelliittimet NPT 3/4"	N
Kierrelliittimet G 3/4"	R

Mittausalue

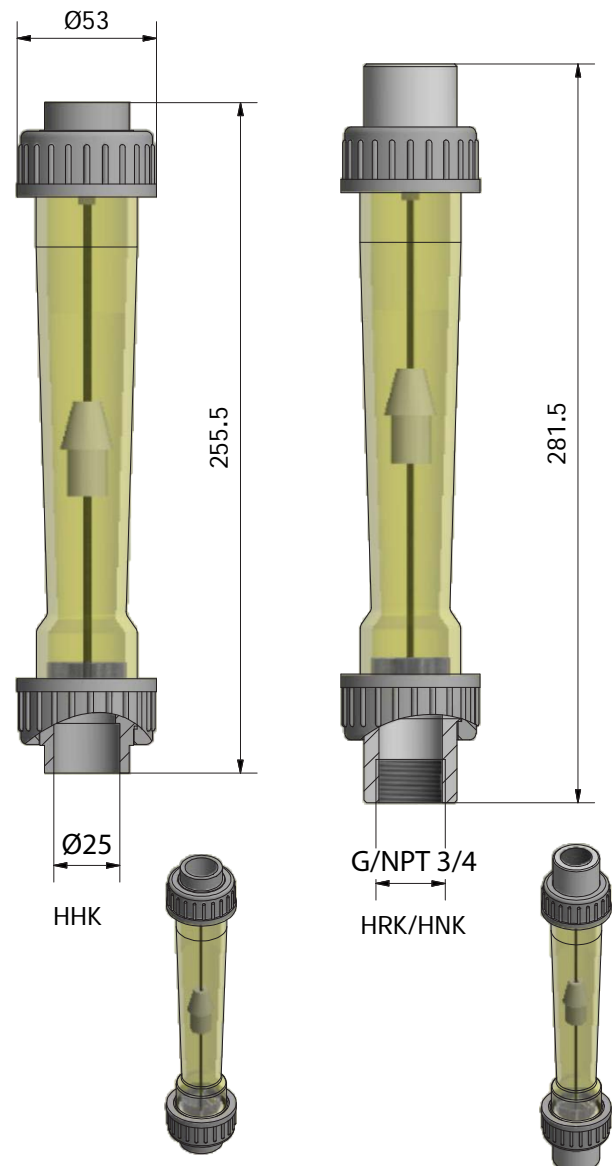
H ₂ O m ³ /h	Ilma Nm ³ /min	
0,3 – 1,2	0,14 – 0,6	4F
0,5 – 2	0,25 – 1	4E
0,6 – 2,6	0,25 – 1,2	4A
0,8 – 3,4	0,4 – 1,7	4B
0,8 – 3,6	0,4 – 1,8	4C
1 – 4,75	0,3 – 2,5	4D

Asteikko

H ₂ O (m ³ /h) +20°C	C
Ilma (Nm ³ /min) +20°C/1,013 bar (abs)	S

Erikoisominaisuus

Grilamid-mittausputki, nitriliitiivisteet	tyhjä
PES-mittausputki, nitriliitiivisteet	V
PES-mittausputki, Viton®-tiivisteet	W
Grilamid-mittausputki, Viton®-tiivisteet	X
Vakio-ominaisuus: jätä tyhjäksi	
Erikoisominaisuus: valitse kirjain	



Malli HT

Liitännät G/NPT 1 1/4" tai 50 mm

Paino 980 g

Maksimipaine 10 bar / 20°C

Maksimilämpötila 50°C / 2 bar

Mittausputki Grilamid (PA-12) tai PES

Liittimet PVC

Uimuri AISI 329 tai AISI 329/PTFE (mittausalueesta riippuen)
Huom! Muut mahdolliset määrät metalliosat: AISI 316

Tiivisteet Nitrili (*Viton®, EPDM)

Tarkkuus ±5 % F.S. (H₂O +20°C)

*Erikoistilauksesta

H T - -

Liitännät

Ilman PVC-liittimiä *tyhjä*

Liimattavat putkiyhteet, Ø50 mm H

Kierreliittimet NPT 1 1/4" N

Kierreliittimet G 1 1/4" R

Mittausalue

H₂O m³/hIlma Nm³/min

0,5 – 3	0,35 – 2	4E
0,6 – 6,4	0,4 – 3	4A
0,5 – 9,5	0,5 – 4,25	4F
1,5 – 12	1 – 6	4B
2 – 18	1 – 8,5	4C
4 – 22	2 – 14	4D

Asteikko

H₂O (m³/h) +20°C CIlma (Nm³/min) +20°C/1,013 bar (abs) S

Erikoisominaisuus

Grilamid-mittausputki, nitriliitiivisteet *tyhjä*

PES-mittausputki, nitriliitiivisteet V

PES-mittausputki, Viton®-tiivisteet W

Grilamid-mittausputki, Viton®-tiivisteet X

Vakio-ominaisuus: jätä *tyhjäksi*

Erikoisominaisuus: valitse kirjain

