

Kosketusnäytöllinen Kytola® KLD Smart on suunniteltu käytettäväksi Kytolan soikioratasmittareiden tai muiden pulssilähdöllä varustettujen virtausmittareiden kanssa.

KLD Smartissa on helppokäyttöinen kosketusnäyttö, jolla monitoroidaan virtauksia ja virtaushälytyksiä sekä hallinnoidaan asetuksia.



- Yksi- tai monikanavamalli
- Itsenäisenä tai yhdistettynä Kytolan valvomo-ohjelmaan tai asiakkaan omaan järjestelmään
- Pulssi- tai mA-tulo
- mA-lähtö
- Relelähtö
- Modbus RTU (RS-485), Modbus TCP (Ethernet)
- IP65
- Kestävä teräskotelo

ISO 9001 ISO 14001

## KOSKETUSNÄYTÖLLINEN KLD SMART

### OMINAISUUDET

Virtausmittaus

Kokonaislaskuri ja annostelu

Useita mittayksiköitä

Useita virtaushälytystasoja

Visuaalinen hälytysten ilmaisu

### TYYPILLISET SOVELLUKSET

Kiertovoiteluöljyn mittaus

Teollisuuden öljyvirtausmittaus

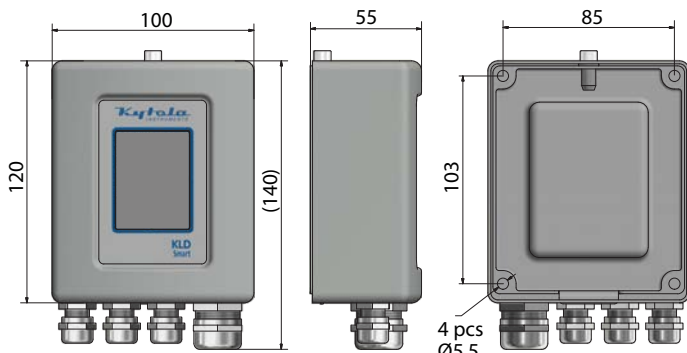
Prosessinvalvonta

Annostelu

Malli	KLDS-1	KLDS-8
Käyttöjännite	20 – 30 VDC	20 – 30 VDC
Virrankulutus (maksimi)	100 mA @ 24 VDC	150 mA @ 24 VDC 350 mA @ 24 VDC (mA-lähdöllä)
Pulssitulo	Kytola-kela, NAMUR, NPN, PNP	Kytola-kela, NAMUR, NPN, PNP
Tulotaajuus	0 – 5 kHz	0 – 400 Hz
Tiedonsiirto	Modbus RTU (RS-485), *Modbus TCP (Ethernet)	Modbus RTU (RS-485), *Modbus TCP (Ethernet)
mA-lähtö	1 kpl, 4 – 20 mA, aktiivinen tai passiivinen	*8 kpl, 4 – 20 mA, aktiivinen
mA-tulo	1 kpl; lineaarinen, neliöjuuri, taulukko, oma yks.	Ei saatavissa
Relelähdtö	1 kpl NC, maks. 48 VAC/DC, 100 mA	1 kpl NC, maks. 48 VAC/DC, 100 mA
Kotelo	Maalattu teräs, *haponkestävä teräs AISI 316	Maalattu teräs, *haponkestävä teräs AISI 316
Suojausluokka	IP65	IP65
Ympäristölämpötila	-20°C...+60°C (suhteellinen kosteus < 85 %, ei-kondensoiva)	-20°C...+60°C (suhteellinen kosteus < 85 %, ei-kondensoiva)
Mitat (L x K x S)	100 x 140 x 55 mm	150 x 160 x 80 mm
Paino	0,7 kg	1,5 kg * Erikoisominaisuus

KLDS-1	
Pulssitulojen määrä	1
<b>Lähdöt</b>	
Rele- ja mA-lähtö	M
<b>Tiedonsiirto</b>	
RS-485/Modbus RTU	0
RS-485/Modbus RTU ja Ethernet/Modbus TCP	E
<b>Kotelo</b>	
Maalattu teräs	0
Haponkestävä teräs AISI 316	H

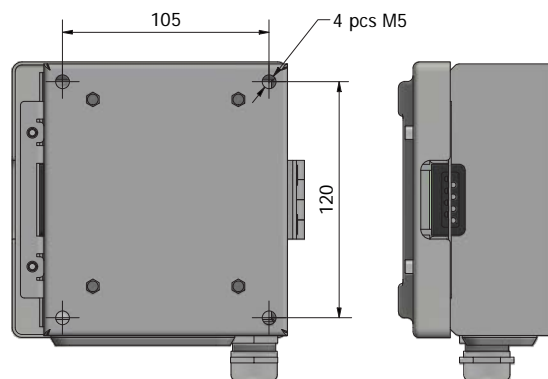
KLDS-8	
Pulssitulojen määrä	8
<b>Lähdöt</b>	
Relelähdtö	0
Rele- ja mA-lähtö	M
<b>Tiedonsiirto</b>	
RS-485/Modbus RTU	0
RS-485/Modbus RTU ja Ethernet/Modbus TCP	E
<b>Kotelo</b>	
Maalattu teräs	0
Haponkestävä teräs AISI 316	H
<b>SR-palkki</b>	
KLDS-8 asennettuna SR-palkin vasemmalle puolelle	A
KLDS-8 ilman SR-palkkia	C



KLDS-1



KLDS-8 ja SR6-mittaripalkki



KLDS-8

