

Muuttuva-aukkoinen virtausmittari V Smart mA-lähdöllä on suunniteltu keskisuurten kaasu- ja nestevirtausten mittauksiin ja valvontaan.

Laajasta valikoimasta löytyy sopiva materiaali vaativiinkin olosuhteisiin.



- 4 – 20 mA-lähtö, 3-johdin
- Helppo ulkoisten magneetikenttien kompensointi
- USB-C-portti parametrien asetteluun
- Helppokäyttöinen konfigurointisovellus VA Config
- Tukeva rakenne
- Suojattu mittausputki
- Kalibroitu eri kaasuille ja nesteille

ISO 9001 ISO 14001



## VIRTAUSMITTARI V Smart

### OMINAISUUDET

4 – 20 mA-lähtö

Virtaushälytysten ilmaisu LED-valoilla

Valmius induktiiviselle hälytysanturille

Laaja materiaalivalikoima

### TYYPILLISET SOVELLUKSET

Jäähdytysvedet

Tiivistevedet

Huuhteluvesisovellukset

Kaasuvirtausmittaus

### ERIKOISRAKENTEET

Erilliset induktiiviset ylä- ja alarajahälytykset

Vakiovirtaussäädin

PES-mittausputki

Viton®- tai EPDM-tiivisteet

Malli	VDAS	VDHS	VDKS
Päädyt	Alumiini	AISI 316	Nylon
Sivulevyt	AISI 316	AISI 316	AISI 316
Maksimipaine	30 bar	30 bar	20 bar
Maksimilämpötila	80°C (*120°C)	80°C (*120°C)	80°C
Paino, sis. mA-lähettimen	0,85 kg	2,1 kg	1,1 kg
Venttiilirunko	AISI 316	AISI 316	AISI 316
Venttiilikara	AISI 316	AISI 316	AISI 316
Mittausputki	Grilamid (PA-12) (*PES)		
Liitännät	G 1/2" tai NPT 1/2"		
Uimuri	AISI 316 tai AISI 316/PTFE (riippuu mittausalueesta)		
Tiivisteet	Nitriliikumi (*Viton®, EPDM)		
Tarkkuus	±5 % F.S. (H <sub>2</sub> O, +20°C)		

\* Erikoistilauksesta

## mA-lähetin VA Smart

Käyttöjännite	24 VDC / 0.1 A
Lähtö	4 - 20 mA, 3-johdin
Hälytysledit	Vihreä (vilkkuva): asetetuissa rajoissa Keltainen: ylärajahälytys Punainen: alarajahälytys
Kotelo	Polyamidi
Ympäristölämpötila	0...+80°C
Suojausluokka	IP65
Kaapelin pituus	2 m

VD S - M

Päätymateriaali		
Alumiini (ei H <sub>2</sub> O:lle)	A	
AISI 316	H	
Nylon	K	

Mittausalue			
H <sub>2</sub> O L/min	Ilma NL/min		
1.25 - 5.25	40 - 170	6M	
2 - 9	80 - 280	3L	
2.5 - 10	75 - 325	3M	
3 - 16	100 - 600	4N	
4 - 17	100 - 650	4D	
4 - 22	100 - 1100	4E	
7.5 - 32.5	-	4F	

Asteikko		
H <sub>2</sub> O (L/min) +20°C		A
Ilma (NL/min) +20°C/1.013 bar (abs)		R

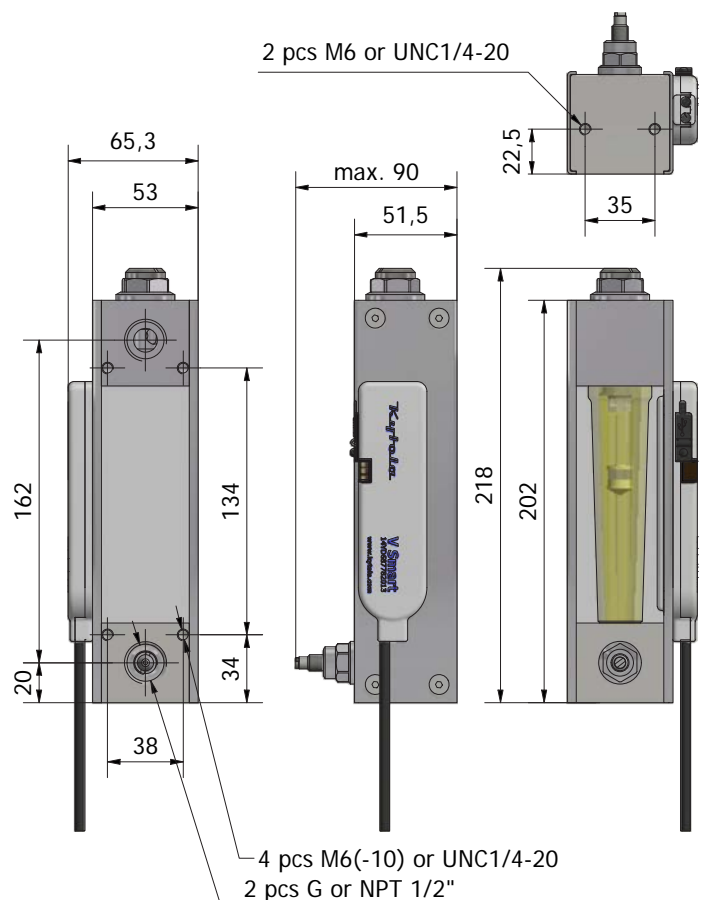
  

4 - 20 mA-lähtö

Ominaisuudet		
Valmius induktiiviselle hälytysanturille		D
Venttiin käsinappi		H
G 1/2" -liitännät	tyhjä	
NPT 1/2" -liitännät		N
Grilamid-mittausputki, nitriliitivistet	tyhjä	
PES-mittausputki, nitriliitivistet		V
PES-mittausputki, Viton®-tiivisteet		W
Grilamid-mittausputki, Viton®-tiivisteet		X

Vakio-ominaisuus: jätä tyhjä  
Erikoisominaisuus: valitse kirjain



Malli	VEAS	VEHS	VEKS
Päädyt	Alumiini	AISI 316	Nylon
Sivulevyt	AISI 316	AISI 316	AISI 316
Maksimipaine	30 bar	30 bar	20 bar
Maksimilämpötila	80°C (*120°C)	80°C (*120°C)	80°C
Paino, sis. mA-lähettimen	0,85 kg	2,1 kg	1,1 kg
Venttiilirunko	Alumiini	AISI 316	AISI 316
Venttiilikara	AISI 316	AISI 316	AISI 316
Mittausputki	Grilamid (PA-12) (*PES)		
Liitännät	G 1/2" tai NPT 1/2"		
Uimuri	AISI 316 tai AISI 316/PTFE (riippuu mittausalueesta)		
Tiivisteet	Nitriilikumi (*Viton®, EPDM)		
Tarkkuus	±5 % F.S. (H <sub>2</sub> O, +20°C)		

\* Erikoistilauksesta

## mA-lähetin VA Smart

Käyttöjännite	24 VDC / 0.1 A
Lähtö	4 - 20 mA, 3-johdin
Hälytysledit	Vihreä (vilkkuva): asetetuissa rajoissa Keltainen: ylärajahälytys Punainen: alarajahälytys
Kotelo	Polyamidi
Ympäristölämpötila	0...+80°C
Suojausluokka	IP65
Kaapelin pituus	2 m

VE S - M

Päätymateriaali		
Alumiini (ei H <sub>2</sub> O:lle)	A	
AISI 316	H	
Nylon	K	

Mittausalue		
H <sub>2</sub> O L/min	Ilma NL/min	
1.25 - 5.25	40 - 170	6M*
2 - 9	60 - 260	3L*
2.5 - 10	75 - 300	3M*
2 - 15	75 - 400	4N*
4 - 16	100 - 450	4D*
4 - 22	100 - 650	4E*
5 - 30	150 - 700	4F*

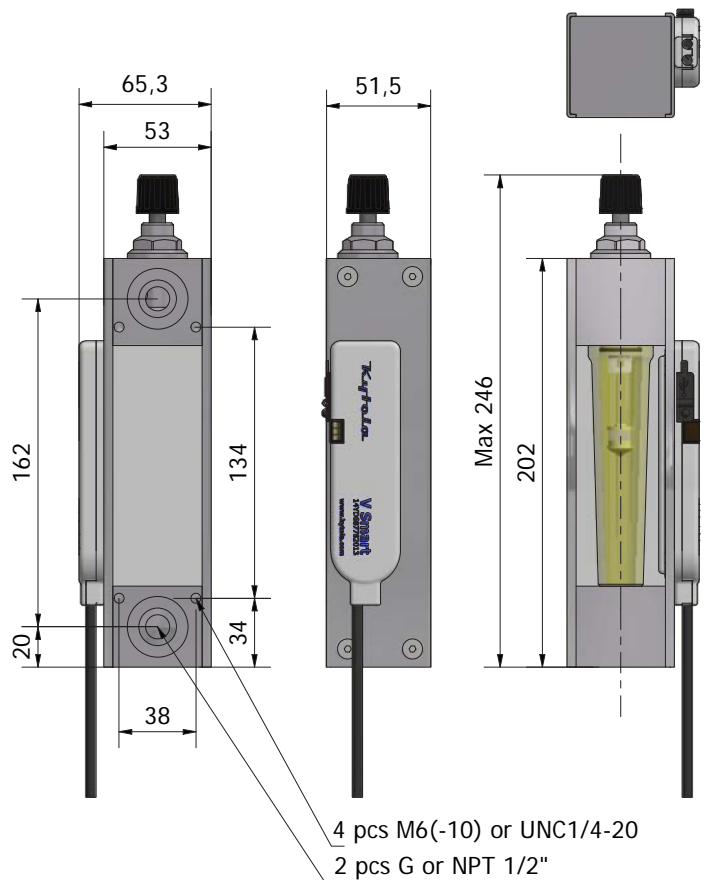
Asteikko		
H <sub>2</sub> O (L/min) +20°C	A	
Ilma (NL/min) +20°C/1.013 bar (abs)	R	

4 - 20 mA-lähtö

Ominaisuudet		
Valmius induktiiviselle hälytysanturille	D	
G 1/2" -liitännät	tyhjä	
NPT 1/2" -liitännät	N	
Grilamid-mittausputki, nitriilitiivisteet	tyhjä	
PES-mittausputki, nitriilitiivisteet	V	
PES-mittausputki, Viton®-tiivisteet	W	
Grilamid-mittausputki, Viton®-tiivisteet	X	

Vakio-ominaisuus: jätä tyhjä  
Erikoisominaisuus: valitse kirjain



\* Mittausalueet ilmalle suuntaa antavia (+20°C / 1,013 bar abs)

**Kytöla**  
INSTRUMENTS

www.kytola.com



**Kytöla Instruments Oy**

Olli Kytölan tie 1  
40950 Muurame  
Puh. 020 779 0690  
info@kytola.com

Malli	VLAS	VLHS	VLKS
Päädyt	Alumiini	AISI 316	Nylon
Sivulevyt	AISI 316	AISI 316	AISI 316
Maksimipaine	30 bar	30 bar	20 bar
Maksimilämpötila	80°C (*120°C)	80°C (*120°C)	80°C
Paino, sis. mA-lähettimen	0,85 kg	2,1 kg	1,1 kg
Mittausputki	Grilamid (PA-12) (*PES)		
Liitännät	G 1/2" tai NPT 1/2"		
Uimuri	AISI 316 tai AISI 316/PTFE (riippuu mittausalueesta)		
Tiivisteet	Nitriilikumi (*Viton®, EPDM)		
Tarkkuus	±5% F.S. (H <sub>2</sub> O, +20°C)		
			* Erikoistilauksesta

## mA-lähetin VA Smart

Käyttöjännite	24 VDC / 0.1 A
Lähtö	4 - 20 mA, 3-johdin
Hälytysledit	Vihreä (vilkkuva): asetetuissa rajoissa Keltainen: ylärajahälytys Punainen: alarajahälytys
Kotelo	Polyamidi
Ympäristölämpötila	0...+80°C
Suojausluokka	IP65
Kaapelin pituus	2 m

VL S - M

Päätymateriaali		
Alumiini (ei H <sub>2</sub> O:lle)	A	
AISI 316	H	
Nylon	K	

Mittausalue		
H <sub>2</sub> O L/min	Ilma NL/min	
1 - 6	40 - 190	6M
2 - 9	80 - 300	3L
3 - 10	75 - 325	3M
2 - 16	75 - 450	4N
3 - 18	100 - 500	4D
4 - 22	100 - 700	4E
5 - 30	150 - 900	4F

Asteikko		
H <sub>2</sub> O (L/min) +20°C	A	
Ilma (NL/min) +20°C/1.013 bar (abs)	R	

4 - 20 mA-lähtö

Ominaisuudet		
Valmius induktiiviselle hälytysanturille		D
G 1/2" -liitännät	tyhjä	
NPT 1/2" -liitännät		N
Grilamid-mittausputki, nitriilitiivisteet	tyhjä	
PES-mittausputki, nitriilitiivisteet		V
PES-mittausputki, Viton®-tiivisteet		W
Grilamid-mittausputki, Viton®-tiivisteet		X

Vakio-ominaisuus: jätä tyhjä  
Erikoisominaisuus: valitse kirjain

