

Kytola® soikioratasmittari malli 6210P on kehitetty kiertovoiteluöljyn virtausmittaukseen vaativissa teollisuusympäristöissä.

Mittarin tekniikka perustuu todellisen tilavuusvirtauksen mittaukseen, joka takaa aina virheettömän virtausmäärän koko mittausasteikolla öljyn lämpötila- ja viskositeettimuutoksista riippumatta.



- Nesteille
- Useita mittausalueita
- Max. 30 L/min
- Läpinäkyvä kansi
- Laaja viskositeettialue 30 – 1000 cSt
- ATEX-versio (II 2GD c TX) saatavana



ISO 9001 ISO 14001

SOIKIORATASMITTARI 6210P

Mittaus tapahtuu kahdella elliptisellä rattaalla. Tilavuusvirtaus on suoraan verrannollinen rattaiden pyörimisnopeuteen.

Pyörimisnopeus mitataan induktiivisella lähestymiskytkimellä, ja pulssisignaali voidaan siirtää valvomoon, laskimelle tai automaatiokeskukseen.

OMINAISUUDET

Riippumaton viskositeetin ja lämpötilan vaihteluista

Kemiallinen kestävyys

Pulssilähtö

TYYPILLISET SOVELLUKSET

Kemikaalien annostelu

Teolliset virtausmittaukset

Prosessivalvonta

ERIKOISOMINAISUUDET

Erilaiset liitännät

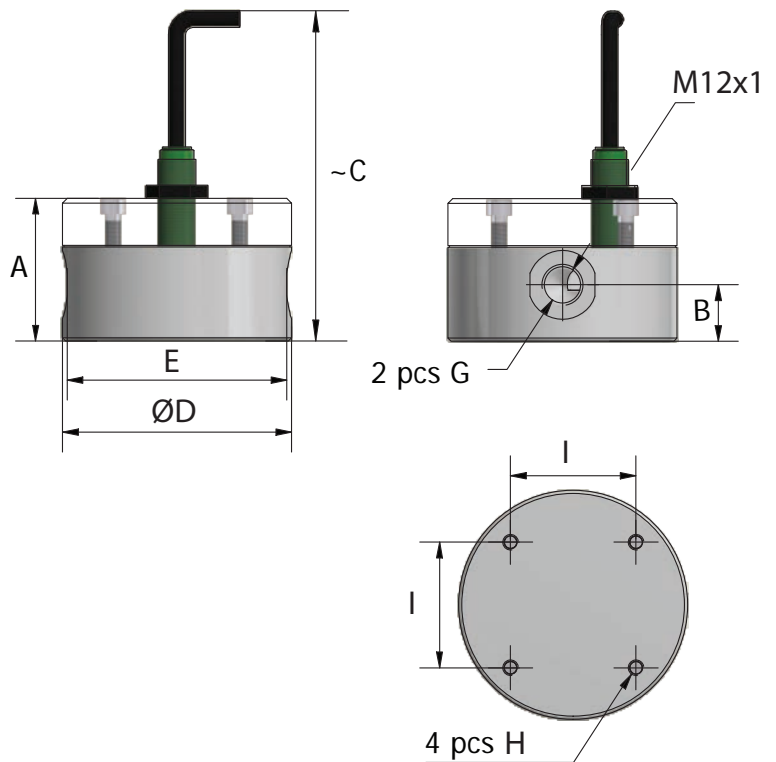
Vaihtoehtoiset anturit

Malli	6210P-1	6210P-3	6210P-6	6210P-15	6210P-30
Virtausalue L/min	0.1 – 1.5	0.2 – 3	0.5 – 6	1 – 15	2 – 30
Pulssilähtö pulssia/litra	2100	1062	290	126.8	75.8
Liitännät	1/4"	1/4"	1/4"	3/4"	3/4"
Runko	PP	PP	PP	PP	PP
Rattaat	PPS/Hastelloy C	PPS/Hastelloy C	PPS/Hastelloy C	PP/Hastelloy C	PP/Hastelloy C
Kansi	PP/PMMA	PP/PMMA	PP/PMMA	PP/PMMA	PP/PMMA
Ratasakselit	Keraaminen	Keraaminen	Keraaminen	Hastelloy C	Hastelloy C
Tiivisteet	EPDM tai Viton®	EPDM tai Viton®	EPDM tai Viton®	EPDM tai Viton®	EPDM tai Viton®
Anturi	NAMUR; EN 60947 (*vaihtoehtoiset anturityypit)				
Maks. paine	10 bar				
Maks. lämpötila	+40°C				
Viskositeettialue	30–1000 cSt				
Paino	330 g	350 g	360 g	930 g	1.0 kg
Tarkkuus	±5 % lukemasta				
* Erikoistilauksesta					

6210P- [] - [] - [] - [] - []

Mittausalue L/min		
0.1 – 1.5	1	
0.2 – 3	3	
0.5 – 6	6	
1 – 15	15	
2 – 30	30	
Tiivisteet		
EPDM		Y
Viton		V
Liitännät		
G-sisäkierre		G
NPT-muunnosliittimet		N
Anturi		
NAMUR; EN 60947		A
PNP/NPN (2-johdin) 10–55 VDC		F
PNP (3-johdin)		P
NPN (3-johdin)		T
Ilman anturia		D
Optio		
Ei ATEX		tyhjä
ATEX-versio – vain NAMUR-anturilla		Z
Valitse A ja Z		

Vakio-ominaisuus: jätä tyhjäksi



	A	B	C	D	E	G	H	I
6210P-1	45	18	85	73	70	G1/4	M5	40
6210P-3	45	18	85	73	70	G1/4	M5	40
6210P-6	49	22	85	73	70	G1/4	M5	40
6210P-15	67	27	125	108	102	G3/4	M8	60
6210P-30	87	27	125	108	102	G3/4	M8	60