

Moniputkinen muuttuva-
aukkoinen virtausmittari VEx on
suunniteltu keskisuurten kaasu- ja
nestevirtausten mittauksiin ja
valvontaan.

Laajasta valikoimasta löytyy
sopiva materiaali vaativiinkin
olosuhteisiin.



VE6A

VE3K

- Vankka rakenne
- Moniputkiversio,
1 – 7 mittausputkea
- Helppo asennus, puhdistus ja
huolto
- Hälytinvalmius

VIRTAUSMITTARI VEx

OMINAISUUDET

Laaja materiaalivalikoima
Virtauksenasetteluventtiili ja
mittausputken pikavaihto

TYYPILLISET SOVELLUKSET

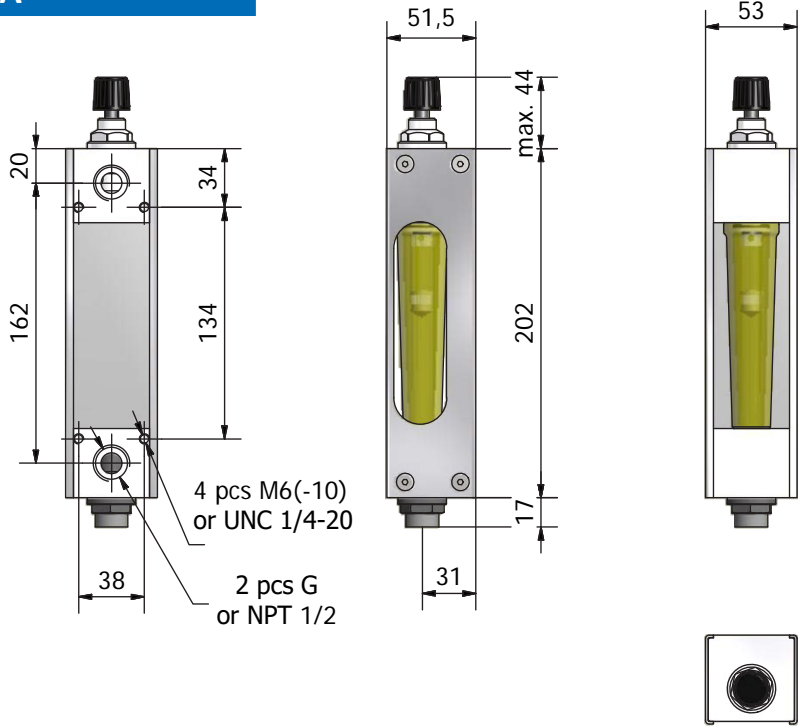
Kiertovoiteluöljyn mittaus
Tiiviste- ja jäähdytysvedet
Huuhteluvesi

Kaasuvirtausmittaukset

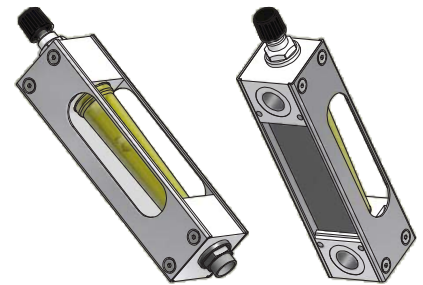
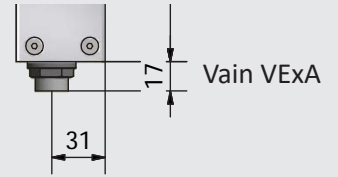
ERIKOISRAKENTEET

Alarajahälytys
Viton®- tai EPDM-tiivisteet
PES-mittausputki

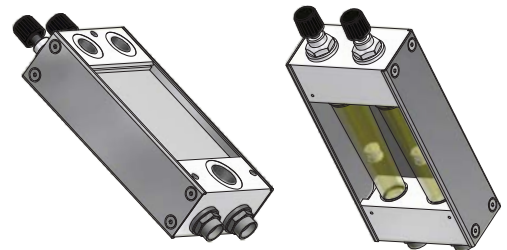
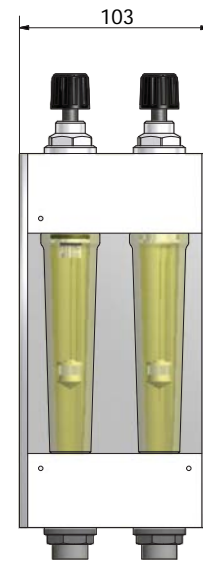
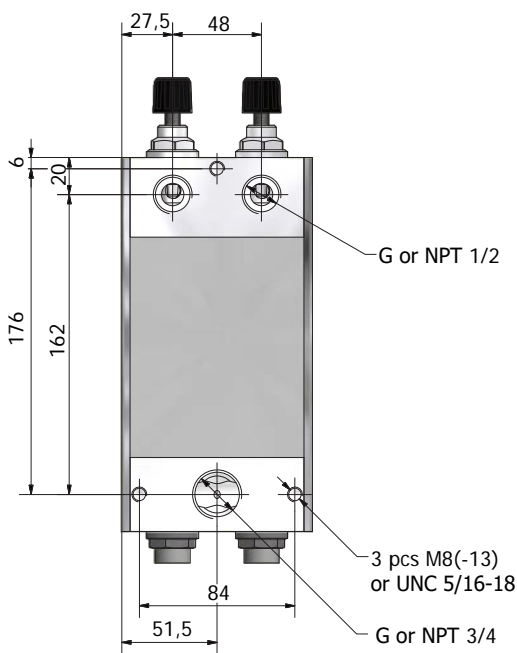
VEA



HUOM: Mallin VExA mitat pätevät myös malleihin VExH ja VExK, paitsi että hälytysanturin asennustaskut puuttuvat (17 mm) alapäädystä.



VE2A



Kytola
INSTRUMENTS

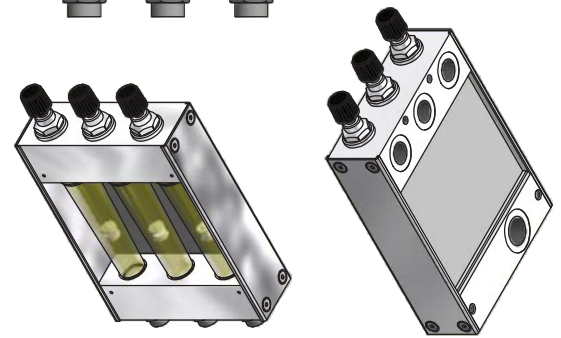
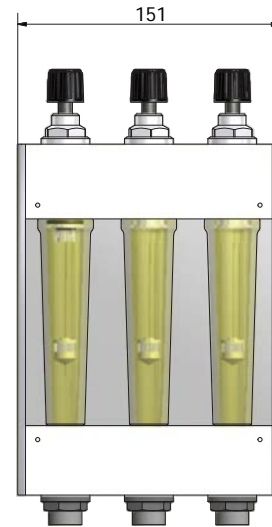
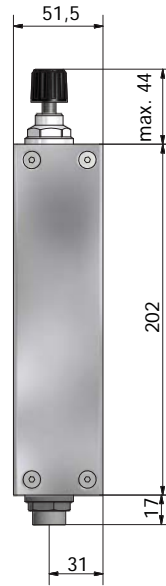
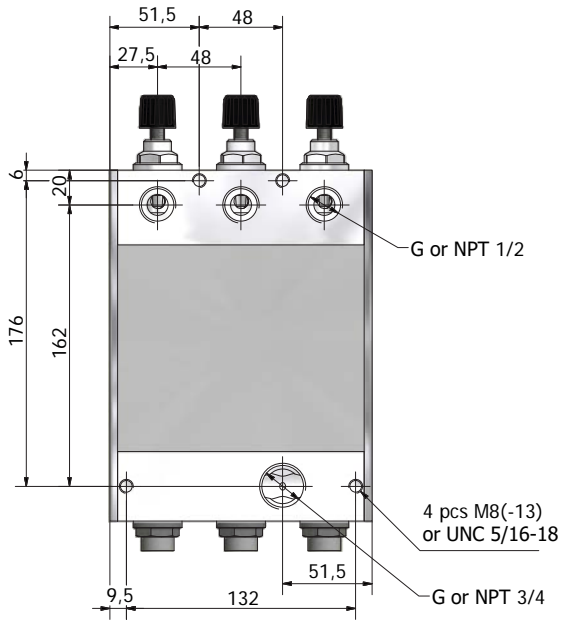
www.kytola.com



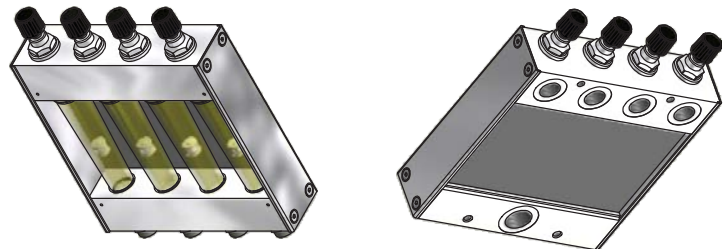
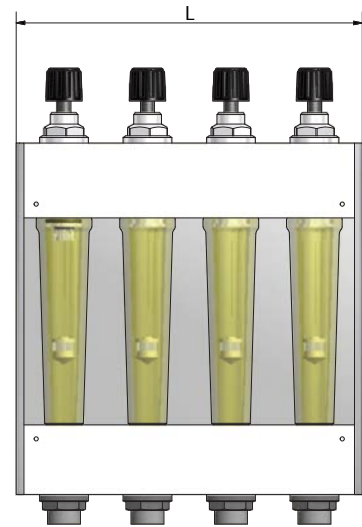
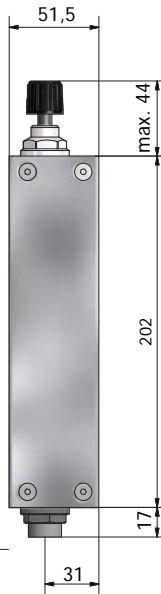
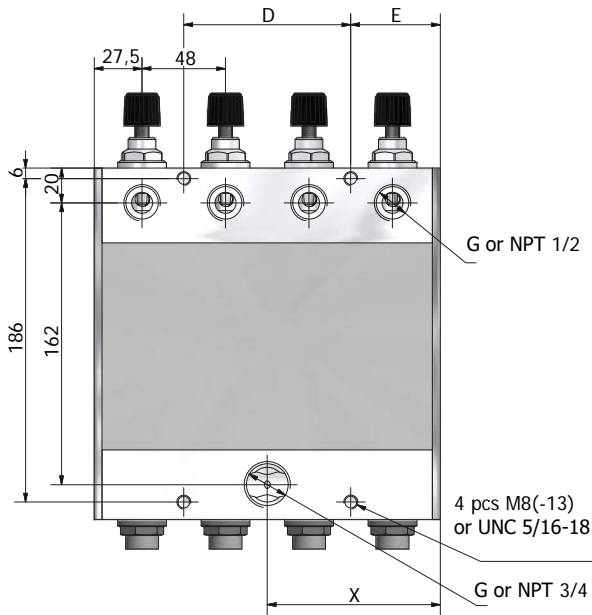
Kytola Instruments Oy

Olli Kytölän tie 1
40950 Muurame
Puh. 020 779 0690
info@kytola.com

VE3A



VE4A (...VE7A)



	VE4A	VE5A	VE6A	VE7A
L	199	247	295	343
X	99.5	99.5	147.5	147.5
D	96	144	192	240
E	51.5	51.5	51.5	51.5

Kytola
INSTRUMENTS

www.kytola.com



Kytola Instruments Oy

Olli Kytölän tie 1
40950 Muurame
Puh. 020 779 0690
info@kytola.com

Malli	VExA	VExH	VExK
Päädyt	Alumiini	AISI 316	Nylon
Sivulevyt	AISI 316	AISI 316	AISI 316
Maksimipaine	30 bar	30 bar	20 bar
Maksimilämpötila	80°C (*120°C)	80°C (*120°C)	80°C
Paino	0,75 kg per mittausputki	2,00 kg per mittausputki	0,95 kg per mittausputki
Venttiilirunko	Alumiini	AISI 316	AISI 316
Venttiilikara	AISI 316	AISI 316	AISI 316
Mittausputki	Grilamid (PA-12) (*PES)		
Liitännät	Moniputkimalli: yhteinen tulo G/NPT 3/4", lähdöt G/NPT 1/2"		
Uimuri	AISI 329 tai AISI 329/PTFE (riippuu mittausalueesta)		
Tiivisteet	Nitriilikumi (*Viton®, EPDM)		
Tarkkuus	±5 % F.S. (H ₂ O, +20°C)		

*Erikoistilauksesta

VE ■ ■ - ■ ■ - ■ ■

Putket		
Yksiputkinen	<i>tyhjä</i>	
Putkien lukumäärä	x	
VExA: max 7; VExH, VExK: max 3		
Päätymateriaali		
Alumiini (ei H ₂ O:lle)		A
AISI 316		H
Nylon		K
Mittausalue		
H ₂ O L/min	Ilma NL/min	
0,4 – 2	15 – 70	6H*
0,75 – 3	30 – 130	3H*
1,25 – 5	40 – 180	3K*
2 – 9	60 – 260	3L*
2,5 – 10	75 – 300	3M*
2 – 15	75 – 400	4N*
4 – 16	100 – 450	4D*
4 – 22	100 – 650	4E*
5 – 30	150 – 700	4F*
Asteikko		
H ₂ O (L/min) +20°C		A
Ilma (NL/min) +20°C/1,013 bar (abs)		R
Ominaisuudet		
Hälytinvalmius**		D
G-liitännät	<i>tyhjä</i>	
NPT-liitännät		N
Grilamid-mittausputki, nitriilitiivisteet	<i>tyhjä</i>	
PES-mittausputki, nitriilitiivisteet		V
PES-mittausputki, Viton®-tiivisteet		W
Grilamid-mittausputki, Viton®-tiivisteet		X
Vakio-ominaisuus: jätä <i>tyhjäksi</i>		
Erikoisominaisuus: välitse Kirjain		

* Mittausalueet ilmalle todellisen asteikon mitoituuskantaan (+20°C / 1,013 bar abs)

** Vain malleissa VEA...VE7A, VEH, VE2H, VEK, VE2K