

KYTOLA® pystyputkipaine-eromittari malli DPP on suunniteltu käytettäväksi kohteissa, joissa pienten paineiden ja paine-erojen tarkka mittaus on tarpeellista, sekä valvontakohteissa, joissa vaaditaan luotettavaa, selvästi ja kauas näkyvää osoitusta.

Pystyputkimittarin mittausalue on suurempi kuin vinoputkimittarissa.



- Helppo ja selkeä lukea
- Hyvä kontrasti
- Nollakohdan asetusruuvi
- Suuri täyttönestesäiliö

ISO 9001 ISO 14001

PAINE-EROMITTARI DPP

Malli DPP soveltuu paineen mittaukseen laboratorioissa, puhaltimissa ja ilmastointisuodattimissa.

OMINAISUUDET

Toimitukseen kuuluvat täyttoneste ja kiinnitysruuvit

TYYPILLISET SOVELLUKSET

Ilmastointisuodattimet

Puhaltimet

Pölysuodattimet

Ylipainetilat

Laboratoriot

Tulipesien painemittaukset

LISÄOMINAISUUDET

Asteikot eri mittayksiköissä, esim. W.C.

Erikoismerkinnät asteikkoon

Asiakkaan logo

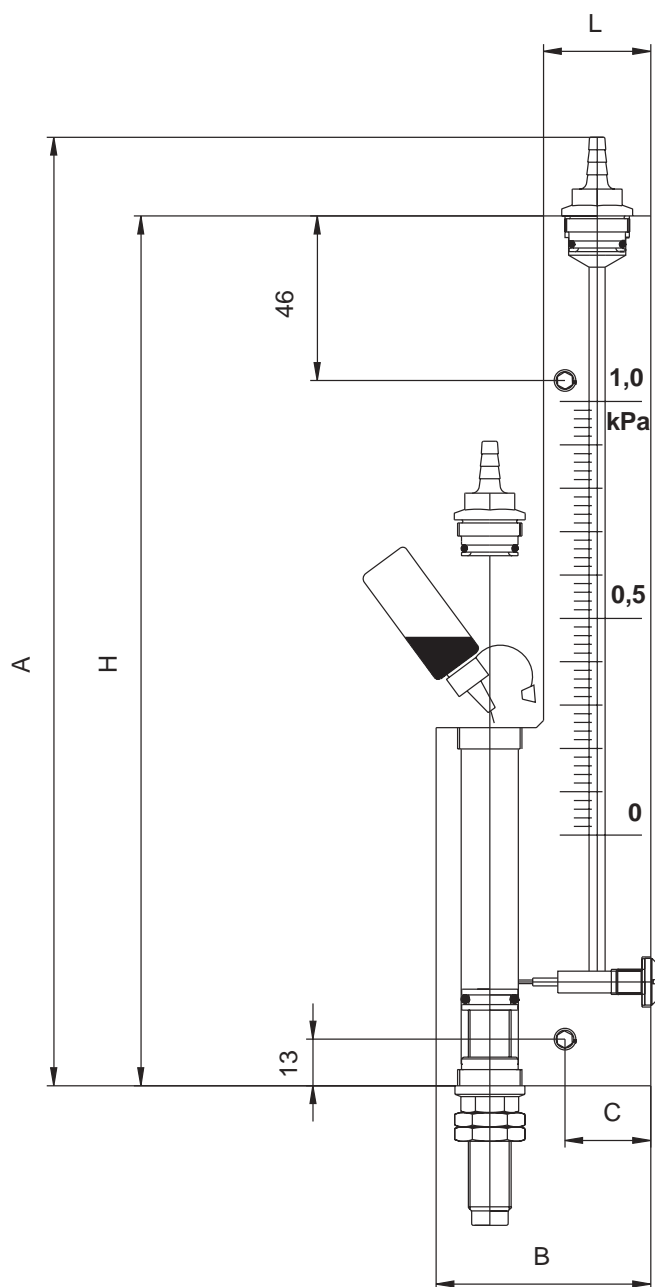
Letkut

Malli	DPP-1K	DPP-2K
Paino	350 g	450 g
Mittausneste	Hiilivetyseos, punainen, $\rho = 0.78$	
Runko	Akryyli (PMMA)	
Liittimet	Polykarbonaatti (PC)	
Tiivisteet	Nitriili	
Maks. staattinen paine	10 bar	
Ympäristön lämpötila	-40°C ... +50°C	
Tarkkuus	$\pm 2.5\%$ lukemasta, ± 10 Pa	
Liitännät	Sisähalkaisijaltaan 4–6 mm pehmeälle letkulle	

DPP-

Asteikko

0 – 1 kPa	1K
0 – 2 kPa	2K



DPP-	A (maks.)	B	C	H	L
1K	317	60	24	243	30
2K	447	60	24	373	30