

Kytola® KLD Smart Touchscreen Display är utvecklad för att övervaka och visa flöden och flödeslarm som mäts med ovalhjulsmätare från Kytola eller andra flödesmätare med pulssignaler.

KLD Smart används bekvämt med en pekskärm som gör det möjligt att enkelt övervaka flöden och larm samt hantera inställningar.



- Enkanal- eller flerkanalmodell
- Fristående eller ansluten till Kytola övervakningsprogramvara men även till tredje parts system
- Puls- eller mA-ingång
- mA-utgång
- Reläutgång
- Modbus RTU (RS-485), Modbus TCP (Ethernet) kommunikation
- IP65
- Robust stålhus

ISO 9001 ISO 14001

TOUCHSCREEN DISPLAY KLD SMART

EGENSKAPER

Flödesmätning

Totalvolym och batchning

Flera olika måttenheter

Flera nivåer av flödeslarm

Visuell larmindikation

ANVÄNDINGSOMRÅDEN

Övervakning av smörjoljeflöde

Övervakning av oljeflöde i industrialläggningar

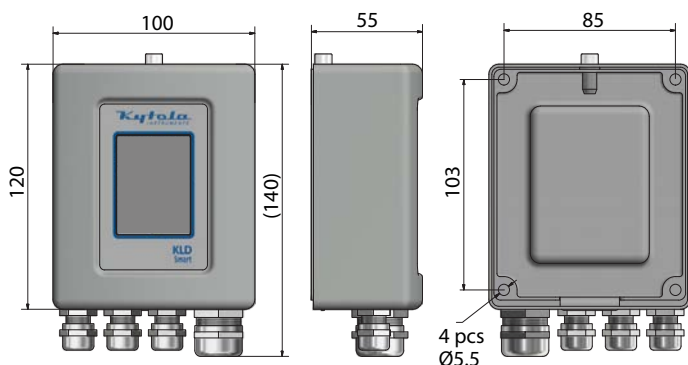
Processtyrning

Batchning

Modell	KLDS-1	KLDS-8
Matningsspänning	20 – 30 VDC	20 – 30 VDC
Matningsström (max)	100 mA @ 24 VDC	150 mA @ 24 VDC 350 mA @ 24 VDC med mA-utgångar
Givartyper	Kytola spolgivare, NAMUR, NPN, PNP	Kytola spolgivare, NAMUR, NPN, PNP
Ingångsfrekvens	0 – 5 kHz	0 – 400 Hz
Kommunikation	Modbus RTU (RS-485), *Modbus TCP (Ethernet)	Modbus RTU (RS-485), *Modbus TCP (Ethernet)
mA-utgång	1 st, 4 – 20 mA, aktiv eller passiv	*8 st, 4 – 20 mA, aktiv
mA-ingång	1 st; linear, kvadratrot, tabell, egen enhet	Utan mA-ingång
Larmrelä	1 st NC, max. 48 VAC/DC, 100 mA	1 st NC, max. 48 VAC/DC, 100 mA
Hus	Målat stål, *syrafast stål AISI 316	Målat stål, *syrafast stål AISI 316
Skyddsklass	IP65	IP65
Omgivningstemperatur	–20°C...+60°C (relativ fuktighet < 85 %, icke-kondenserande)	–20°C...+60°C (relativ fuktighet < 85 %, icke-kondenserande)
Mått	100 x 140 x 55 mm	150 x 160 x 80 mm
Vikt	0.7 kg	1.5 kg * Specialutförande

KLDS-1	
Antal ingångskanaler	1
Utgångar	
Relä- och mA-utgång	M
Kommunikation	
RS-485/Modbus RTU	0
RS-485/Modbus RTU och Ethernet/Modbus TCP	E
Hus	
Målat stål	0
Syrafast stål AISI 316	H

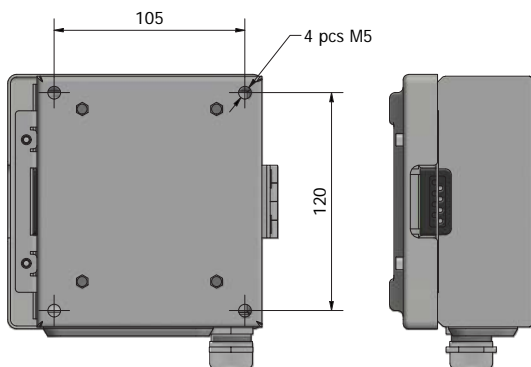
KLDS-8	
Antal ingångskanaler	8
Utgångar	
Reläutgång	0
Relä- och mA-utgång	M
Kommunikation	
RS-485/Modbus RTU	0
RS-485/Modbus RTU och Ethernet/Modbus TCP	E
Hus	
Målat stål	0
Syrafast stål AISI 316	H
SR-Block	
KLDS-8 till vänster om SR-block	A
KLDS-8 utan SR-block	C



KLDS-1



KLDS-8 med SR6-mätarblock



KLDS-8

