

KYTOLA® Modell K Smart mit mA-Ausgang ist ein zuverlässiges Instrument zur Messung und Kontrolle des Durchflusses von Flüssigkeiten und Gasen.

Das Modell ist mit zahlreichen verschiedenen Optionen erhältlich und bietet Endblöcke aus Aluminium, Edelstahl AISI 316 oder Polyamid.



- 4 – 20 mA-Ausgang, 3-adrig
- Einfache Kompensation externer elektromagnetischer Feldeffekte
- USB-C-Anschluss zur Parametereinstellung
- Einfache Konfiguration mit Anwendungsprogramm VA Config
- Robuste Bauweise
- Stoßfeste Messröhre
- Skalierungen für verschiedene Medien

ISO 9001 ISO 14001

## DURCHFLUSSMESSER K Smart

### EIGENSCHAFTEN

- 4 – 20 mA-Ausgang
- Alarm-LEDs zur Durchflussalarmanzeige
- Bereitschaft für induktiven Durchflussalarmsensor
- Seitenplatten aus Edelstahl
- Mit zahlreichen verschiedenen Materialien erhältlich

### ANWENDUNGEN

- Sperr- und Kühlwassermessung
- Spülwasseranwendungen
- Gasflussmessungen

### OPTIONEN

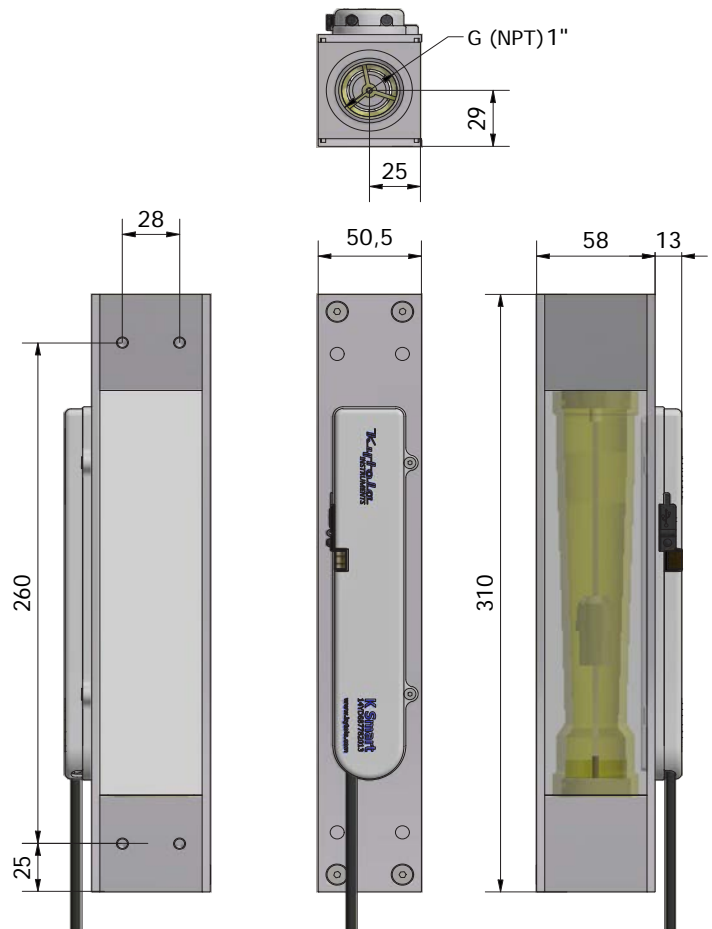
- Min. und Max. Alarm
- PES-Messröhre
- Viton- oder EPDM-Dichtungen

| Modell                        | KLAS                               | KLHS          | KLKS     |
|-------------------------------|------------------------------------|---------------|----------|
| Blockmaterial                 | Aluminium                          | AISI 316      | Nylon    |
| Seitenteile                   | AISI 316                           | AISI 316      | AISI 316 |
| Max. Druck                    | 30 bar                             | 30 bar        | 20 bar   |
| Max. Temperatur               | 80°C (*120°C)                      | 80°C (*120°C) | 80°C     |
| Gewicht, inkl. mA-Transmitter | 2,0 kg                             | 3,2 kg        | 1,5 kg   |
| Messröhre                     | Grilamid (PA-12) (*PES)            |               |          |
| Anschlüsse                    | G 1" oder NPT 1"                   |               |          |
| Schwebekörper                 | AISI 316L                          |               |          |
| Dichtungen                    | Nitril (*Viton®, EPDM)             |               |          |
| Genauigkeit                   | ±5% F.S. (H <sub>2</sub> O, +20°C) |               |          |

\*Sonderanfertigungen auf Anfrage

| mA-Transmitter VA Smart |  |
|-------------------------|--|
| Stromversorgung         | 24 VDC / 0.1 A   |
| Ausgang                 | 4 - 20 mA, 3-adrig   |
| Lokale Alarm-LEDs       | Grün (blinkt): innerhalb festgelegter Grenzen<br>Gelb: Max-Grenzalarm<br>Rot: Min-Grenzalarm |
| Gehäuse                 | Polyamid   |
| Umgebungstemperatur     | 0...+80°C  |
| Schutzklasse            | IP65   |
| Kabellänge              | 2 m  |

| KL  | S           | M    |
|---|-------------|------|
| <b>Blockmaterial</b>                              |             |      |
| Aluminium (nicht für H <sub>2</sub> O)            | A           |      |
| AISI 316  | H           |      |
| Nylon   | K           |      |
| <b>Messbereich</b>                                |             |      |
| H <sub>2</sub> O L/min                            | Luft NL/min |      |
| 7.5 - 40  | 200 - 1200  | 4A   |
| 10 - 55   | 200 - 1500  | 4B   |
| 10 - 65   | 300 - 1800  | 4C   |
| 10 - 85   | 400 - 2200  | 4D   |
| 10 - 120  | 400 - 3000  | 4E   |
| <b>Skalierung</b>                                 |             |      |
| H <sub>2</sub> O (L/min) +20°C                    |             | A    |
| Luft (NL/min) +20°C/1.013 bar (abs)               |             | R    |
| 4 - 20 mA-Ausgang                                 |             |      |
| <b>Optionen</b>                                   |             |      |
| Bereitschaft für induktiven Durchflussalarmsensor |             | D    |
| G 1" Anschlüsse                                   |             | leer |
| NPT 1" Anschlüsse                                 |             | N    |
| Grilamid-Messröhre, Nitril-Dichtungen             |             | leer |
| PES-Messröhre, Nitril-Dichtungen                  |             | V    |
| PES-Messröhre, Viton® Dichtungen                  |             | W    |
| Grilamid-Messröhre, Viton® Dichtungen             |             | X    |
| Standard: leer lassen<br>Option: Zeichen wählen   |             |      |



| Modell                        | KAS                                | KHS           | KKS                              |
|-------------------------------|------------------------------------|---------------|----------------------------------|
| Blockmaterial                 | Aluminium                          | AISI 316      | Nylon                            |
| Seitenteile                   | AISI 316                           | AISI 316      | AISI 316                         |
| Max. Druck                    | 30 bar                             | 30 bar        | 20 bar                           |
| Max. Temperatur               | 80°C (*120°C)                      | 80°C (*120°C) | 80°C                             |
| Gewicht, inkl. mA-Transmitter | 2,0 kg                             | 3,2 kg        | 1,5 kg                           |
| Ventilgehäuse                 | Aluminium                          | AISI 316      | AISI 316                         |
| Ventil-Spindel                | AISI 316                           | AISI 316      | AISI 316                         |
| Messröhre                     | Grilamid (PA-12) (*PES)            |               |                                  |
| Anschlüsse                    | G 1" oder NPT 1"                   |               |                                  |
| Schwebekörper                 | AISI 316L                          |               |                                  |
| Dichtungen                    | Nitril (*Viton®, EPDM)             |               |                                  |
| Genauigkeit                   | ±5% F.S. (H <sub>2</sub> O, +20°C) |               |                                  |
|                               |                                    |               | *Sonderanfertigungen auf Anfrage |

## mA-Transmitter VA Smart

|                     |   |   |                 |
|---------------------|---|---|-----------------|
| Stromversorgung     | 24 VDC / 0.1 A                                      |   |                 |
| Ausgang             | 4 - 20 mA, 3-adrig                                  |   |                 |
| Lokale Alarm-LEDs   | Grün (blinkt):<br>innerhalb festgelegter<br>Grenzen | ■      Gelb: Max-Grenzalarm<br>■      Rot: Min-Grenzalarm | ■      ■      ■ |
| Gehäuse             | Polyamid  |   |                 |
| Umgebungstemperatur | 0...+80°C   |   |                 |
| Schutzklasse        | IP65  |   |                 |
| Kabellänge          | 2 m   |   |                 |

K ■ S - ■ ■ - M ■ ■

| Blockmaterial                          |   |  |
|--|---|--|
| Aluminium (nicht für H <sub>2</sub> O) | A |  |
| AISI 316                               | H |  |
| Nylon                                  | K |  |

| Messbereich | H <sub>2</sub> O L/min | Luft NL/min |     |
|-------------|------------------------|-------------|-----|
|             | 7.5 - 40               | 200 - 1200  | 4A* |
|             | 7.5 - 55               | 200 - 1600  | 4B* |
|             | 10 - 65                | 200 - 1800  | 4C* |
|             | 10 - 85                | 400 - 2600  | 4D* |
|             | 10 - 120               | 400 - 2800  | 4E* |

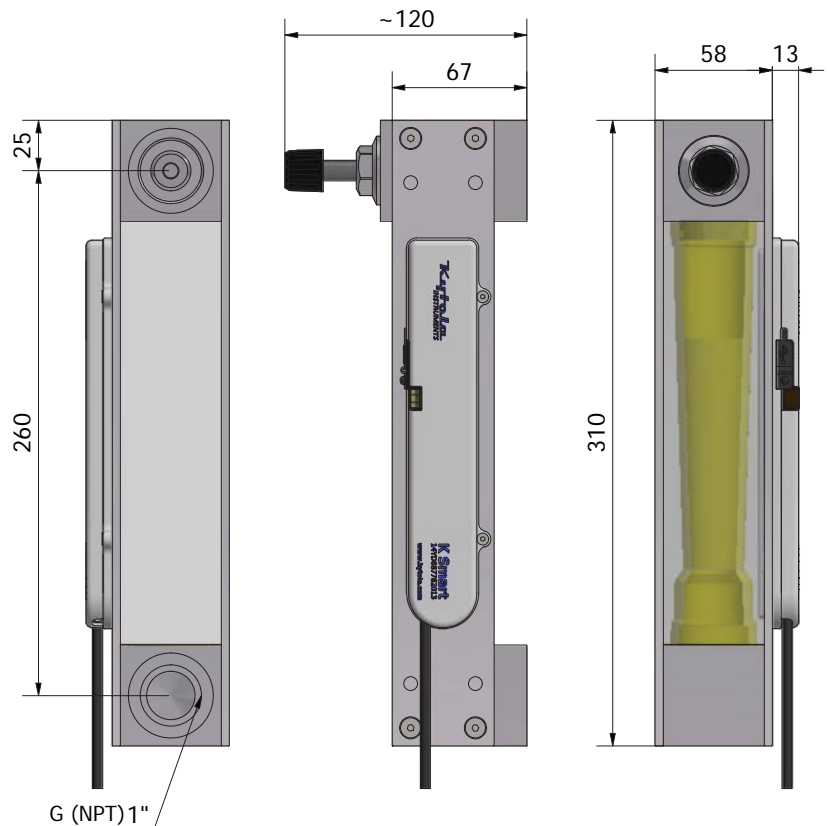
| Skalierung                          |   |
|-------------------------------------|---|
| H <sub>2</sub> O (L/min) +20°C      | A |
| Luft (NL/min) +20°C/1.013 bar (abs) | R |

| Optionen  |      |
|---|------|
| Bereitschaft für induktiven Durchflussalarmsensor | D    |
| G 1" Anschlüsse                                   | leer |
| NPT 1" Anschlüsse                                 | N    |
| Grilamid-Messröhre, Nitril-Dichtungen             | leer |
| PES-Messröhre, Nitril-Dichtungen                  | V    |
| PES-Messröhre, Viton® Dichtungen                  | W    |
| Grilamid-Messröhre, Viton® Dichtungen             | X    |

Standard: leer lassen  
Option: Zeichen wählen




\* Messbereiche für Luft beispielhaft  
bei +20°C 1,013 bar (abs)



| Modell                        | KDAS                    | KDHS          | KDKS     |
|-------------------------------|-------------------------|---------------|----------|
| Blockmaterial                 | Aluminium               | AISI 316      | Nylon    |
| Seitenteile                   | AISI 316                | AISI 316      | AISI 316 |
| Max. Druck                    | 30 bar                  | 30 bar        | 20 bar   |
| Max. Temperatur               | 80°C (*120°C)           | 80°C (*120°C) | 80°C     |
| Gewicht, inkl. mA-Transmitter | 2,0 kg                  | 3,2 kg        | 1,5 kg   |
| Ventilgehäuse                 | Aluminium               | AISI 316      | AISI 316 |
| Ventil-Spindel                | AISI 316                | AISI 316      | AISI 316 |
| Messröhre                     | Grilamid (PA-12) (*PES) |               |          |
| Anschlüsse                    | G 1" oder NPT 1"        |               |          |
| Schwebekörper                 | AISI 316L               |               |          |
| Dichtungen                    | Nitril (*Viton®, EPDM)  |               |          |

\*Sonderanfertigungen auf Anfrage

### mA-Transmitter VA Smart

|                     |  |
|---------------------|--|
| Stromversorgung     | 24 VDC / 0.1 A   |
| Ausgang             | 4 - 20 mA, 3-adrig   |
| Lokale Alarm-LEDs   | Grün (blinkt): innerhalb festgelegter Grenzen  Gelb: Max-Grenzalarm  Rot: Min-Grenzalarm  |
| Gehäuse             | Polyamid   |
| Umgebungstemperatur | 0...+80°C  |
| Schutzklasse        | IP65   |
| Kabellänge          | 2 m  |

KD S - M

|   |      |
|---|------|
| <b>Blockmaterial</b>                              |      |
| Aluminium   | A    |
| AISI 316  | H    |
| Nylon   | K    |
| <b>Messbereich</b>                                |      |
| <b>Luft NL/min</b>                                |      |
| 200 – 1200  | 4A   |
| 200 – 1700  | 4B   |
| 300 – 2000  | 4C   |
| 400 – 2600  | 4D   |
| 400 – 3000  | 4E   |
| <b>Skalierung</b>                                 |      |
| Luft (NL/min) +20°C/1,013 bar (abs)               | R    |
| 4 – 20 mA-Ausgang                                 |      |
| <b>Optionen</b>                                   |      |
| Bereitschaft für induktiven Durchflussalarmsensor | D    |
| G 1" Anschlüsse                                   | leer |
| NPT 1" Anschlüsse                                 | N    |
| Grilamid-Messröhre, Nitril-Dichtungen             | leer |
| PES-Messröhre, Nitril-Dichtungen                  | V    |
| PES-Messröhre, Viton® Dichtungen                  | W    |
| Grilamid-Messröhre, Viton® Dichtungen             | X    |
| Standard: leer lassen<br>Option: Zeichen wählen   |      |

