

Muuttuva-aukkoinen virtausmittari K Smart mA-lähdöllä on suunniteltu kaasujen ja nesteiden keskisuurten virtausten mittauksiin ja valvontaan vaativiinkin olosuhteisiin.



- 4 – 20 mA-lähtö, 3-johdin
- Helppo ulkoisten magneettikenttien kompensointi
- USB-C-portti parametrien asetteluun
- Helppokäyttöinen konfigurointisovellus VA Config
- Tukeva rakenne
- Suojattu mittausputki
- Kalibroitu eri kaasuille ja nesteille

ISO 9001 ISO 14001

## VIRTAUSMITTARI K Smart

### OMINAISUUDET

4 – 20 mA-lähtö

Virtaushälytysten ilmaisu LED-valoilla

Valmius induktiiviselle hälytysanturille

Sivulevyt haponkestävää terästä

Laaja materiaalivalikoima

### TYYPILLISET SOVELLUKSET

Jäähdytysvedet

Tiivistevedet

Huuhteluvesisovellukset

Kaasuvirtausmittaus

### ERIKOISRAKENTEET

Erilliset induktiiviset ylä- ja alarajahälytykset

PES-mittausputki

Viton®- tai EPDM-tiivisteet

Model	KLAS	KLHS	KLKS
Päädyt	Alumiini	AISI 316	Nylon
Sivulevyt	AISI 316	AISI 316	AISI 316
Maksimipaine	30 bar	30 bar	20 bar
Maksimilämpötila	80°C (*120°C)	80°C (*120°C)	80°C
Paino, sis. mA-lähettimen	2,0 kg	3,2 kg	1,5 kg
Mittausputki	Grilamid (PA-12) (*PES)		
Liitännät	G 1" tai NPT 1"		
Uimuri	AISI 316L		
Tiivisteet	Nitriilikumi (*Viton®, EPDM)		
Tarkkuus	±5% F.S. (H <sub>2</sub> O, +20°C)		

\*Erikoistilauksesta

## mA-lähetin VA Smart

Käyttöjännite	24 VDC / 0.1 A
Lähtö	4 - 20 mA, 3-johdin
Hälytysledit	Vihreä (vilkkuva): asetetuissa rajoissa Keltainen: ylärajahälytys Punainen: alarajahälytys
Kotelo	Polyamidi
Ympäristölämpötila	0...+80°C
Suojausluokka	IP65
Kaapelin pituus	2 m

KL ■ S - ■ ■ - M ■

Päätymateriaali		
Alumiini (ei H <sub>2</sub> O)	A	
AISI 316	H	
Nylon	K	

Mittausalue		
H <sub>2</sub> O L/min	Ilma NL/min	
7.5 - 40	200 - 1200	4A
10 - 55	200 - 1500	4B
10 - 65	300 - 1800	4C
10 - 85	400 - 2200	4D
10 - 120	400 - 3000	4E

Asteikko		
H <sub>2</sub> O (L/min) +20°C		A
Ilma (NL/min) +20°C/1.013 bar (abs)		R

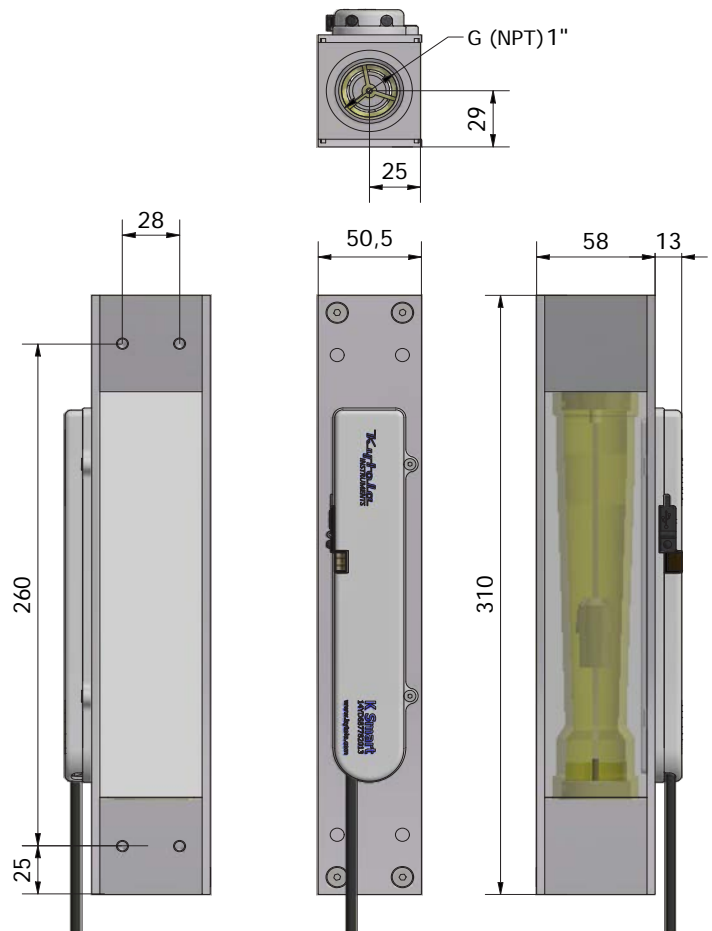
  

4 - 20 mA -lähtö

Erikoisominaisuus		
Valmius induktiiviselle hälytysanturille		D
G 1" liitännät	tyhjä	
NPT 1" liitännät		N
Grilamid-mittausputki, nitriilitiivisteet	tyhjä	
PES-mittausputki, nitriilitiivisteet		V
PES-mittausputki, Viton® tiivisteet		W
Grilamid-mittausputki, Viton® tiivisteet		X

Vakio-ominaisuus: jätä tyhjäksi  
Erikoisominaisuus: valitse kirjain



Model	KAS	KHS	KKS
Päädyt	Alumiini	AISI 316	Nylon
Sivulevyt	AISI 316	AISI 316	AISI 316
Maksimipaine	30 bar	30 bar	20 bar
Maksimilämpötila	80°C (*120°C)	80°C (*120°C)	80°C
Paino, sis. mA-lähettimen	2,0 kg	3,2 kg	1,5 kg
Venttiilirunko	Alumiini	AISI 316	AISI 316
Venttiilikara	AISI 316	AISI 316	AISI 316
Mittausputki	Grilamid (PA-12) (*PES)		
Liitännät	G 1" tai NPT 1"		
Uimuri	AISI 316L		
Tiivisteet	Nitrilikumi (*Viton®, EPDM)		
Tarkkuus	±5% F.S. (H <sub>2</sub> O, +20°C)		
			*Erikoistilauksesta

## mA-lähetin VA Smart

Käyttöjännite	24 VDC / 0.1 A
Lähtö	4 - 20 mA, 3-johdin
Hälytysledit	Vihreä (vilkkuva): asetetuissa rajoissa Keltainen: ylärajahälytys Punainen: alarajahälytys
Kotelo	Polyamidi
Ympäristölämpötila	0...+80°C
Suojausluokka	IP65
Kaapelin pituus	2 m

K S - M

## Päätmateriaali

Alumiini (ei H <sub>2</sub> O)	A
AISI 316	H
Nylon	K

## Mittausalue

H <sub>2</sub> O L/min	Ilma NL/min	
7.5 - 40	200 - 1200	4A*
7.5 - 55	200 - 1600	4B*
10 - 65	200 - 1800	4C*
10 - 85	400 - 2600	4D*
10 - 120	400 - 2800	4E*

## Asteikko

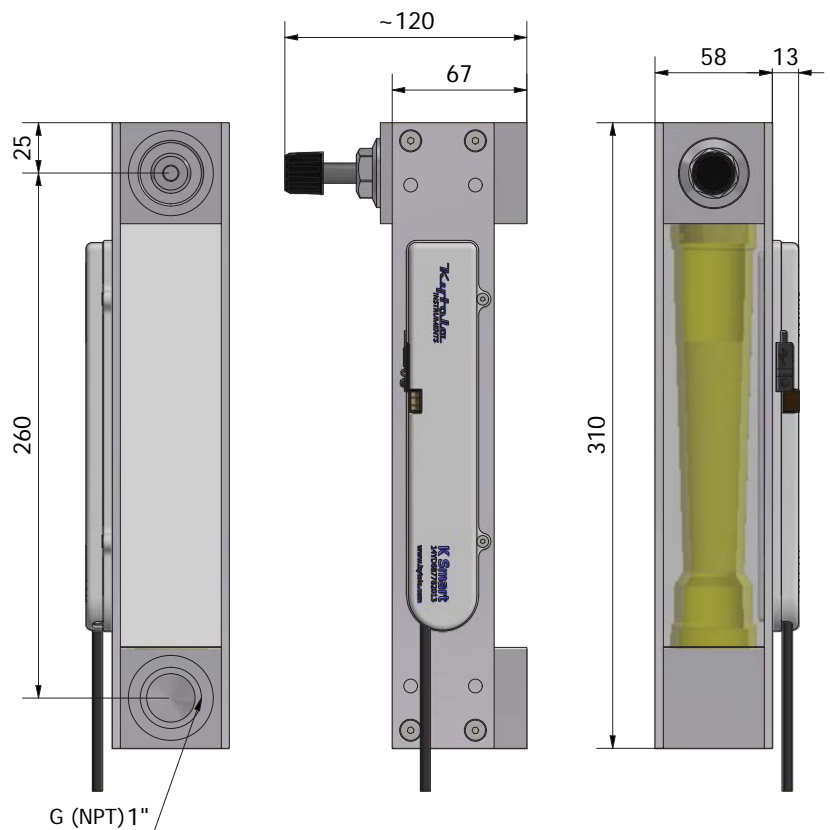
H <sub>2</sub> O (L/min) +20°C	A
Ilma (NL/min) +20°C/1.013 bar (abs)	R

4 - 20 mA -lähtö

## Erikoisominaisuus

Valmius induktiiviselle hälytysanturille	D
G 1" liitännät	tyhjä
NPT 1" liitännät	N
Grilamid-mittausputki, nitrilitiivisteet	tyhjä
PES-mittausputki, nitrilitiivisteet	V
PES-mittausputki, Viton® tiivisteet	W
Grilamid-mittausputki, Viton® tiivisteet	X

Vakio-ominaisuus: jätä tyhjäksi  
Erikoisominaisuus: valitse kirjain



\* Mittausalueet ilmalle (20°C/1,013 bar abs) suuntaa-antavia

Model	KDAS	KDHS	KDKS
Päädyt	Alumiini	AISI 316	Nylon
Sivulevyt	AISI 316	AISI 316	AISI 316
Maksimipaine	30 bar	30 bar	20 bar
Maksimilämpötila	80°C (*120°C)	80°C (*120°C)	80°C
Paino, sis. mA-lähettimen	2,0 kg	3,2 kg	1,5 kg
Venttiilirunko	Alumiini	AISI 316	AISI 316
Venttiilikara	AISI 316	AISI 316	AISI 316
Mittausputki	Grilamid (PA-12) (*PES)		
Liitännät	G 1" tai NPT 1"		
Uimuri	AISI 316L		
Tiivisteet	Nitriilikumi (*Viton®, EPDM)		

\*Erikoistilauksesta

## mA-lähetin VA Smart

Käyttöjännite	24 VDC / 0.1 A
Lähtö	4 - 20 mA, 3-johdin
Hälytysledit	Vihreä (vilkkuva): asetetuissa rajoissa Keltainen: ylärajahälytys Punainen: alarajahälytys
Kotelo	Polyamidi
Ympäristölämpötila	0...+80°C
Suojausluokka	IP65
Kaapelin pituus	2 m

KD S - M

<b>Päätymateriaali</b>	
Alumiini	A
AISI 316	H
Nylon	K
<b>Mittausalue</b>	
<b>Ilma NL/min</b>	
200 – 1200	4A
200 – 1700	4B
300 – 2000	4C
400 – 2600	4D
400 – 3000	4E
<b>Asteikko</b>	
Ilma (NL/min) +20°C/1.013 bar (abs)	R
4 – 20 mA -lähtö	
<b>Erikoisominaisuus</b>	
Valmius induktiiviselle hälytysanturille	D
G 1" liitännät	tyhjä
NPT 1" liitännät	N
Grilamid-mittausputki, nitriilitiivisteet	tyhjä
PES-mittausputki, nitriilitiivisteet	V
PES-mittausputki, Viton® tiivisteet	W
Grilamid-mittausputki, Viton® tiivisteet	X
Vakio-ominaisuus: jätä tyhjäksi	
Erikoisominaisuus: valitse kirjain	

