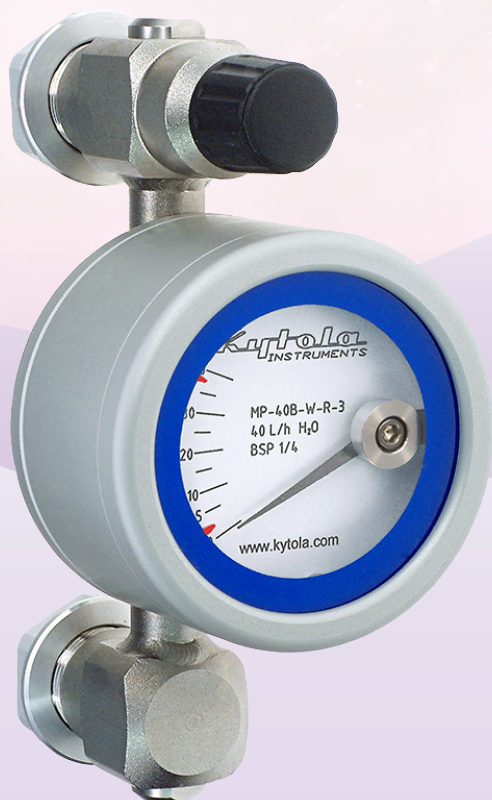


Metalliputkinen virtausmittari MP on suunniteltu vaativiin olosuhteisiin. Mittari soveltuu monille eri kaasuille ja nesteille.

Luotettava toiminta perustuu muuttuva-aukkoiseen mittaamenetelmään ja kelluvaan uimuriin.



- Haponkestävät määrit osat
- Korkea paineen- ja lämpötilankesto
- Sietää aggressiivisia aineita
- ATEX-versio (II 2GD c TX) optiona



ISO 9001 ISO 14001

## METALLIPUTKIMITTARI MP

### OMINAISUUDET

- Luotettava toiminta
- Kompakti ja kestävä rakenne
- Selkeä asteikko

### TYYPILLISET SOVELLUKSET

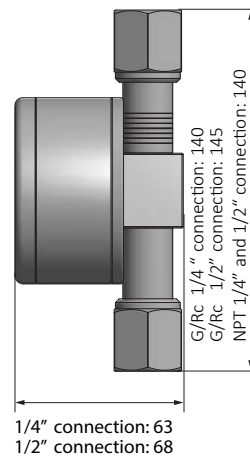
- Kemian- ja petrokemian teollisuus
- Voimalaitokset
- Yleiset virtausmittaukset

### ERIKOISOMINAISUUDET

- Ala- ja ylärajahälytykset
- G-, NPT- tai Rc-liitännät
- Näytön kotelo haponkestävää terästä AISI 316L

Malli	MP
Mittausputki	Haponkestävä teräs AISI 316L
Liittimet	Haponkestävä teräs AISI 316L
Uimuri	Haponkestävä teräs AISI 316L
Näytön kotelo	Alumiini (*Haponkestävä teräs AISI 316L)
Näytön kotelon lasi	Polykarbonaatti (*Borosilikaattilasilla)
Tiivisteet	Viton® optiossa "W" (*EPDM)
Maksimipaine	235 bar ilman venttiiliä 100 bar venttiilillä
Maksimilämpötila	+150°C ilman hälytysantureita, borosilikaattilasilla +115°C ilman hälytysantureita, polykarbonaattilasilla +100°C NAMUR-antureilla +70°C PNP-antureilla
Liitännät	G/NPT/Rc 1/4" tai 1/2" riippuen virtausalueesta
Paino	920 g venttiilillä / 700 g ilman venttiiliä
Tarkkuus	±5 % F.S. (H <sub>2</sub> O +20°C)
	*) Erikoistilauksesta

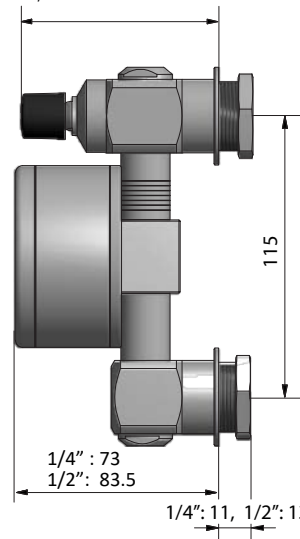
Mittausalue			MP-
H <sub>2</sub> O (L/h)	Ilma (NL/h)	G/NPT/Rc	
1 – 10	60 – 320	1/4"	<b>10</b>
1 – 16	50 – 500	1/4"	<b>16</b>
1 – 25	100 – 750	1/4"	<b>25</b>
2 – 42	100 – 1200	1/4"	<b>40</b>
5 – 65	200 – 1900	1/4"	<b>60</b>
5 – 100	200 – 3000	1/4"	<b>100</b>
10 – 170	250 – 4750	1/2"	<b>160</b>
25 – 250	500 – 7500	1/2"	<b>250</b>
40 – 400	1000 – 12000	1/2"	<b>400</b>
Asteikko			
H <sub>2</sub> O (L/h), +20°C			<b>B</b>
Ilma (NL/h), +20°C / 1,013 bar (abs)			<b>K</b>
Venttiili			
Varustettu virtauksenasetteluventtiilillä			<b>W</b>
Ilman virtauksenasetteluventtiiliä			<b>O</b>
Liitännät			
G 1/4" tai 1/2" riippuen mittausalueesta			<b>R</b>
NPT 1/4" tai 1/2" riippuen mittausalueesta			<b>N</b>
Rc 1/4" tai 1/2" riippuen mittausalueesta			<b>P</b>
Erikoisominaisuus			
Alarajahälytys, NAMUR			<b>1</b>
Ylärajahälytys, NAMUR			<b>2</b>
Ala- ja ylärajahälytykset, NAMUR			<b>3</b>
Alarajahälytys, PNP, 10–30 VDC, 3-johdin (NC)			<b>7</b>
Ylärajahälytys, PNP, 10–30 VDC, 3-johdin (NC)			<b>8</b>
Ala- ja ylärajahälytykset, PNP, 10–30 VDC, 3-johdin (NC)			<b>9</b>
Alumiininen näytön kotelo, polykarbonaattilasilla (vakio, jätä tyhjäksi)			
Alumiininen näytön kotelo, borosilikaattilasilla			<b>L</b>
Alumiininen näytön pohja, AISI 316 näytön kansi, borosilikaattilasilla			<b>X</b>
EPDM-tiivisteet (maks lämpötila 130°C)			<b>Y</b>
ATEX-versio (hälytysantureiksi sallitaan vain optiot 1, 2 ja 3; näytön materiaaliopiot L ja X)			<b>Z</b>



MP-xx-O



1/4" connection: max. 79  
1/2" connection: max. 87



MP-xx-W

